



Bestellbezeichnung

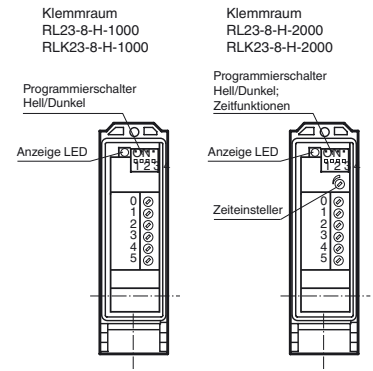
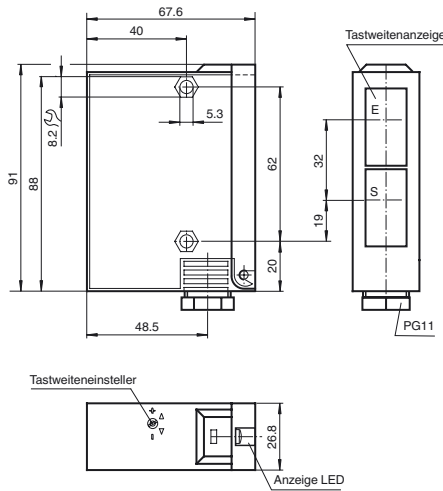
RLK23-8-H-1000-IR/31/116

Reflexionslichttaster HGA
mit Klemmraum

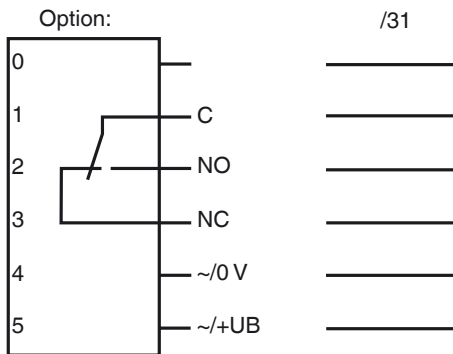
Merkmale

- Einstellbare Hintergrundausbldung
- Infrarotlicht
- Robustes Kunststoffgehäuse
- Optikfläche aus kratzfestem Glas

Abmessungen



Elektrischer Anschluss



Veröffentlichungsdatum: 2019-11-27 14:07 Ausgabedatum: 2019-11-27 419481_ger.xml

Beachten Sie „Allgemeine Hinweise zu Pepperl+Fuchs-Produktinformationen“.

Pepperl+Fuchs-Gruppe
www.pepperl-fuchs.com

USA: +1 330 486 0001
fa-info@us.pepperl-fuchs.com

Deutschland: +49 621 776 1111
fa-info@de.pepperl-fuchs.com

Singapur: +65 6779 9091
fa-info@sg.pepperl-fuchs.com

Technische Daten**Allgemeine Daten**

Tastbereich	50 ... 1000 mm
Tastbereich min.	50 ... 150 mm
Tastbereich max.	50 ... 1000 mm
Lichtsender	IREDD
Lichtart	infrarot, Wechsellicht
Schwarz-/Weiß-Differenz (6%/90%)	< 10 %
Lichtfleckdurchmesser	25 mm bei Tastweite 1000 mm
Öffnungswinkel	1,5 °
Fremdlichtgrenze	12000 Lux

Kenndaten funktionale Sicherheit

MTTF _d	850 a
Gebrauchsdauer (T _M)	20 a
Diagnosedeckungsgrad (DC)	0 %

Anzeigen/Bedienelemente

Funktionsanzeige	LED gelb, leuchtet bei belichtetem Empfänger
Bedienelemente	Programmierschalter für Hell-/Dunkel-Umschaltung
Bedienelemente	Tastweiteneinsteller

Elektrische Daten

Betriebsspannung	U _B	12 ... 240 V AC/DC (automatische Anpassung an +UB)
Leistungsaufnahme	P ₀	3 VA

Ausgang

Schaltungsart	hell-/dunkelschaltend	
Signalausgang	1 Relaisausgang, 1 Wechsler	
Schaltspannung	max. 240 V AC	
Schaltstrom	max. 2 A	
Schaltfrequenz	f	10 Hz
Ansprechzeit	50 ms	

Konformität

Produktnorm	EN 60947-5-2
-------------	--------------

Umgebungsbedingungen

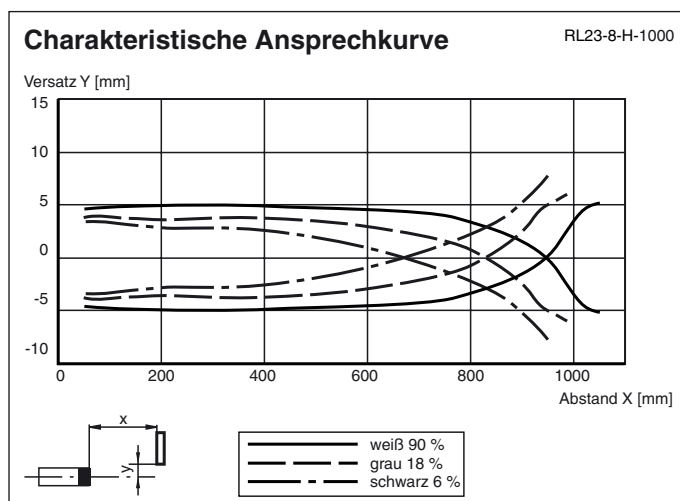
Umgebungstemperatur	-20 ... 60 °C (-4 ... 140 °F)
Lagertemperatur	-20 ... 75 °C (-4 ... 167 °F)

Mechanische Daten

Gehäusebreite	26,8 mm
Gehäusehöhe	91 mm
Gehäusetiefe	67,6 mm
Schutzart	IP65
Anschluss	Klemmraum
Material	
Gehäuse	Terluran® GV15
Lichtaustritt	Glas
Masse	180 g

Zulassungen und Zertifikate

EAC-Konformität	TR CU 020/2011 TR CU 004/2011
UL-Zulassung	cULus
CCC-Zulassung	Certified by China Compulsory Certification (CCC)

Kurven/Diagramme**Zubehör****OMH-05**

Montagehilfe für Rundprofil ø 12 mm oder Flachprofil 1,5 mm ... 3 mm

OMH-07

Montagehilfe für Rundprofil ø 12 mm oder Flachprofil 1,5 mm ... 3 mm

OMH-21

Haltewinkel

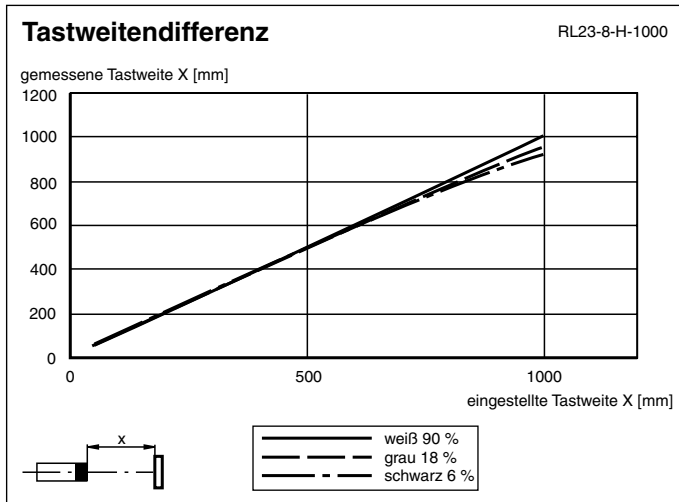
OMH-22

Haltewinkel

OMH-RLK29-HW

Haltewinkel für rückseitige Wandmontage

Weiteres Zubehör finden Sie im Internet unter www.pepperl-fuchs.com



Hell-/Dunkel Umschalter

ON 	Dunkelschaltung
ON 	Hellschaltung

Veröffentlichungsdatum: 2019-11-27 14:07 Ausgabedatum: 2019-11-27 419481_ger.xml

Beachten Sie „Allgemeine Hinweise zu Pepperl+Fuchs-Produktinformationen“.

Pepperl+Fuchs-Gruppe
www.pepperl-fuchs.com

USA: +1 330 486 0001
fa-info@us.pepperl-fuchs.com

Deutschland: +49 621 776 1111
fa-info@de.pepperl-fuchs.com

Singapur: +65 6779 9091
fa-info@sg.pepperl-fuchs.com