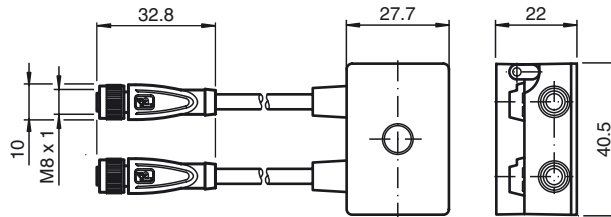


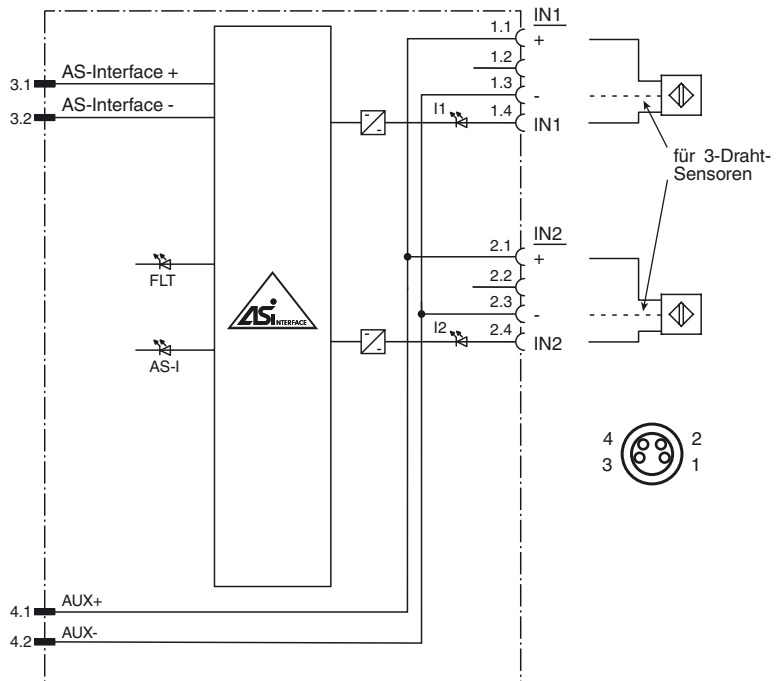


ECOLAB

Abmessungen



Elektrischer Anschluss



Bestellbezeichnung

VBA-2E-G10-ZAL-1M-2V31-G

G10 Ultra-Kompaktmodul  
2 Eingänge

Merkmale

- Ultra-kompaktes Gehäuse
- Vergoldete und gedrehte Kontakte
- Einteiliges Gehäuse
- Schutzart IP68 / IP69K
- Direktanschluss über Kabelabgang

Funktion

Das AS-Interface Ultra-Kompaktmodul der Bauform G10 ist ein Modul, das für den dezentralen Anschluss von Sensoren und Aktuatoren bei sehr eingeschränkten Platzverhältnissen geeignet ist. Das einteilige Gehäuse verfügt über die Schutzart IP68/IP69k.

Die Flachleitung des AS-Interface-Stranges wird über spitze, vergoldete Pins kontaktiert. Die exakte Position der Pins über den Adern wird durch die Einschwenkmechanik sichergestellt. Sensoren bzw. Aktuatoren werden über M8-Stecker an das Modul angeschlossen.

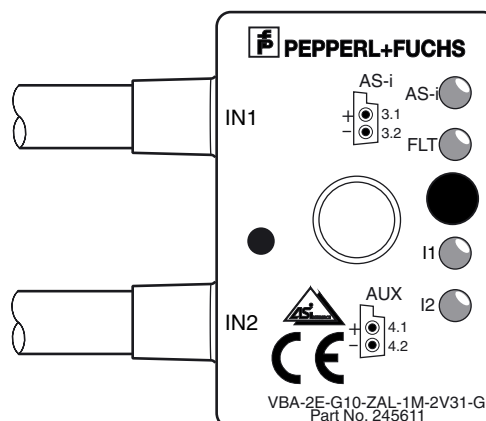
Mehrere LEDs zeigen den aktuellen Zustand des AS-Interface-Stranges und der Eingänge bzw. des Ausgangs an und dienen der Diagnose. Versorgt wird das Ultra-Kompaktmodul aus  $U_{AUX}$ .

Zubehör

VAZ-PK-FK-0,2M-V1-W

Adapterkabel G10-Modul/Handprogrammiergerät

Anzeigen / Bedienelemente



Veröffentlichungsdatum: 2019-01-09 10:02    Ausgabedatum: 2019-01-09 245611\_ger.xml

**Technische Daten****Allgemeine Daten**

Slave-Typ	A/B-Slave
AS-Interface-Spezifikation	V3.0
Erforderliche Master-Spezifikation	≥ V2.1
UL File Number	E223772 "For use in NFPA 79 Applications only"

**Anzeigen/Bedienelemente**

LED FAULT	Fehleranzeige; LED rot rot: Kommunikationsfehler bzw. Adresse ist 0 rot blinkend: Überlast Sensorversorgung bzw. externe Hilfsspannung $U_{AUX}$ fehlt
LED AS-i	AS-Interface-Spannung; LED grün
LED IN	Schaltzustand (Eingang); 2 LED gelb

**Elektrische Daten**

Hilfsspannung	$U_{AUX}$	20 ... 30 V DC PELV
Bemessungsbetriebsspannung	$U_e$	18,5 ... 31,6 V aus AS-Interface
Bemessungsbetriebsstrom	$I_e$	≤ 40 mA / max. 60 mA
Schutzklasse		III
Überspannungsschutz		$U_{AUX}$ , $U_e$ : Überspannungskategorie III, sicher getrennte Spannungsversorgungen (PELV)

**Eingang**

Anzahl/Typ	2 Eingänge für 2- oder 3-Drahtsensoren (PNP), DC
Versorgung	aus externer Hilfsspannung $U_{AUX}$
Spannung	20 ... 30 V
Strombelastbarkeit	≤ 1000 mA überlast- und kurzschlussfest
Eingangsstrom	≤ 9 mA (intern begrenzt)
Schaltpunkt	gemäß DIN EN 61131-2 (Typ 2)
0 (unbedämpft)	≤ 3 mA
1 (bedämpft)	≥ 5 mA
Signalverzögerung	< 1 ms (Eingang/AS-Interface)

**Richtlinienkonformität**

Elektromagnetische Verträglichkeit

Richtlinie 2014/30/EU	EN 62026-2:2013
-----------------------	-----------------

**Normenkonformität**

Schutzart	EN 60529:2000
Feldbusstandard	EN 62026-2:2013
Eingang	EN 61131-2:2007
Störaussendung	EN 61000-6-4:2007
AS-Interface	EN 62026-2:2013
Störfestigkeit	EN 61000-6-2:2005, EN 61326-1:2006, EN 62026-2:2013

**Programmierhinweise**

Profil	S-0.A.E
IO-Code	0
ID-Code	A
ID1-Code	7
ID2-Code	E

**Datenbit (Funktion über AS-Interface)**

	Eingang	Ausgang
D0	IN1	-
D1	IN2	-
D2	-	-
D3	-	-

**Parameterbit (programmierbar über AS-i) Funktion**

P0	nicht verwendet
P1	Eingangsfiler P1 = 0 Eingangsfiler ein, Impulsunterdrückung ≤ 2 ms P1 = 1 Eingangsfiler aus (Grundeinstellung)
P2	Synchronmodus P2 = 0 Synchronmodus ein P2 = 1 Synchronmodus aus (Grundeinstellung)
P3	nicht verwendet

**Umgebungsbedingungen**

Umgebungstemperatur	-25 ... 70 °C (-13 ... 158 °F)
Lagertemperatur	-25 ... 85 °C (-13 ... 185 °F)
Schock- und Stoßfestigkeit	30 g, 11 ms in 6 Raumrichtungen 3 Schocks 10 g, 16 ms in 6 Raumrichtungen 1000 Schocks
Vibrationsfestigkeit	0,75 mm 10 ... 57 Hz, 5 g 57 ... 150 Hz, 20 Zyklen

**Mechanische Daten**

Schutzart	IP67 IP67 / IP68 / IP69K mit Flachkabel VAZ-FK-S-*
-----------	---

Anschluss	<b>AS-Interface, AUX:</b> Durchdringungstechnik Flachkabel gelb/Flachkabel schwarz <b>Ein-/Ausgänge:</b> M8-Rundsteckverbinder gem. EN 61076-2-104 <b>Eingänge:</b> LF004-GS1-A (4-polig, Buchsenkontakte, Schraubverriegelung, A-kodiert) Gegenstecker: LM004-Gx1-A oder vergleichbar <b>Ausgänge:</b> NF003-SS1-A (3-polig, Buchsenkontakte, Rastverriegelung, A-kodiert) Gegenstecker: NM003-Sx1-A oder vergleichbar
-----------	---

Material	
Kontakte	CuSn / Au
Gehäuse	PBT PC
Griffkörper	PUR, schwarz
Kabel	PUR
Befestigungsschraube	Edelstahl 1.4305 / AISI 303 (V2A)
Kabel	
Manteldurchmesser	Ø4,3 mm
Farbe	schwarz
Adern	3 x 0,34 mm <sup>2</sup>
Länge	L 1 m
Masse	100 g
Anzugsmoment Befestigungsschrauben	1,65 Nm
Anzugsmoment Kabelverschraubung	0,4 Nm

**Zulassungen und Zertifikate**

UL-Zulassung	cULus Listed, Type 1 enclosure
Maximal zulässige Umgebungstemperatur	≤ 65 °C (≤ 149 °F)

**Hinweis**

Verbinden Sie bei Ein- und Ausgängen, die über das Modul aus AS-Interface oder über Hilfsenergie versorgt werden, keinen der Signal- oder Versorgungsanschlüsse mit externen Potentialen.

**Montagehinweise**

Sie können das Gerät mit zwei Befestigungsschrauben M4 auf einer planen Montagefläche festschrauben. Die Befestigungsschrauben liegen nicht bei.

