

Auswerteeinheit IC-KP2-1HB6-2V15B



- LED-Zustandsanzeige für Buskommunikation und Schreib-/Lesekopf

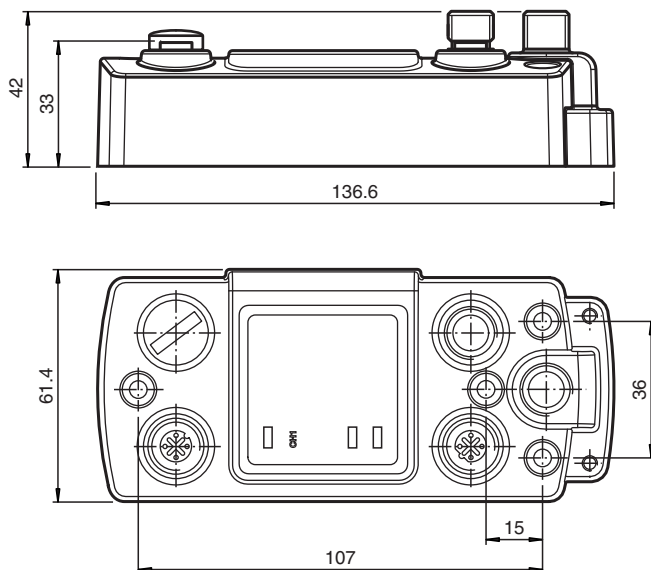
Auswerteeinheit IDENTControl Compact mit PROFIBUS-DP-Schnittstelle



Funktion

Das RFID-Identifikationssystem IDENTControl Compact von Pepperl+Fuchs bietet aufgrund seines innovativen Konzepts viele Vorteile gegenüber anderen Systemen. Herzstück des Systems sind die Auswerteeinheiten IDENTControl und IDENTControl Compact. Mit integrierten Schnittstellen zu allen gängigen Feldbusssystemen wie PROFIBUS, PROFINET, Ethernet, EtherCAT, CC-Link, seriellen Anbindungen (RS 232 oder RS 485) und zahlreichen Anschlussmöglichkeiten für Schreib-/Leseköpfe, die für die Frequenzbereiche LF, HF und UHF zur Verfügung stehen, können Sie die Auswerteeinheit IDENTControl Compact flexibel und einfach an Ihre Anforderungen anpassen. LEDs an der Gehäusevorderseite zeigen Buskommunikation, angeschlossene Schreib-/Leseköpfe und aktive Schreib-/Lesebefehle an. Durch den Einsatz von Triggersensoren kann die Zuverlässigkeit der Applikation weiter erhöht werden. Das System ist für den Schaltschrankeinsatz ebenso geeignet wie für eine Feldanwendung in IP67. Die Schnittstelle zum übergeordneten Feldbus ist im Gehäuse integriert und alle Anschlüsse sind steckbar ausgeführt. Das ermöglicht eine einfache Installation und im Fehlerfall einen schnellen, fehlerfreien Gerätetausch. Das durchgängige EMV-Konzept mit Metallgehäuse, Erdungsführung und abgeschirmten Leitungen bietet hohe Störsicherheit.

Abmessungen



Veröffentlichungsdatum: 2020-03-27 Ausgabedatum: 2020-03-27 Dateiname: 223271_ger.pdf

Beachten Sie „Allgemeine Hinweise zu Pepperl+Fuchs-Produktinformationen“.

Pepperl+Fuchs-Gruppe
www.pepperl-fuchs.com

USA: +1 330 486 0001
fa-info@us.pepperl-fuchs.com

Deutschland: +49 621 776 1111
fa-info@de.pepperl-fuchs.com

Singapur: +65 6779 9091
fa-info@sg.pepperl-fuchs.com

PEPPERL+FUCHS

Technische Daten

Allgemeine Daten	
Schreib-/Lesekopanzahl	max. 1
UL File Number	E87056
Kenndaten funktionale Sicherheit	
MTTF _d	140 a
Gebrauchsdauer (T _M)	10 a
Diagnosedeckungsgrad (DC)	0 %
Anzeigen/Bedienelemente	
LED BUS	grün: Slave befindet sich im Zustand "Data Exchange" rot: Bus-Fehler
LED 1	Zustandsanzeige für Schreib-/Lesekopf grün: Befehl an Schreib-/Lesekopf aktiv gelb: ca. 1 Sekunde lang, wenn Befehl erfolgreich ausgeführt
LED CH1	grün: Lesekopf erkannt rot: Konfigurationsfehler
LED PWR/ERR	grün: Power on rot: Hardware-Fehler
Drehschalter	Adresseinstellung 00 ... 7E, FF (hexadezimal) BUS Address (High Nibble): 0 ... 7, F BUS Address (Low Nibble): 0 ... F
Elektrische Daten	
Bemessungsbetriebsspannung	U _e 20 ... 30 V DC , PELV
Welligkeit	≤ 10 % bei 30 V DC
Stromaufnahme	≤ 4 A inkl. Schreib-/Lesekopf
Leistungsaufnahme	P ₀ 2 W ohne Schreib-/Lesekopf
Galvanische Trennung	Basisisolierung nach DIN EN 50178, Bemessungsisolationsspannung 50 V _{eff}
Schnittstelle 1	
Schnittstellentyp	PROFIBUS
Physikalisch	RS-485
Protokoll	PROFIBUS DP nach DIN EN 50170
Übertragungsrate	9,6; 19,2; 93,75; 187,5; 500; 1500 kBit/s 3; 6; 12 Mbit/s selbstsynchronisierend
Schnittstelle 2	
Schnittstellentyp	PROFIBUS
Physikalisch	RS-485
Protokoll	PROFIBUS DP nach DIN EN 50170
Übertragungsrate	9,6; 19,2; 93,75; 187,5; 500; 1500 kBit/s 3; 6; 12 Mbit/s 38,4 kBit/s selbstsynchronisierend
Richtlinienkonformität	
Elektromagnetische Verträglichkeit	
Richtlinie 2014/30/EU	EN 61000-6-2:2005, EN 61000-6-4:2007
Normenkonformität	
Schutzart	IEC 60529:2001
Umgebungsbedingungen	
Umgebungstemperatur	-25 ... 70 °C (-13 ... 158 °F)
Lagertemperatur	-40 ... 85 °C (-40 ... 185 °F)
Klimatische Bedingungen	Luftfeuchtigkeit max. 96 % Salznebefest nach EN 60068-2-52
Schock- und Stoßfestigkeit	Schwingen (Sinus): 5 g, 10 - 1000 Hz nach EN 60068-2-6 Schock (Halbsinus): 30 g, 11 ms nach EN 60068-2-27
Mechanische Daten	
Schutzart	IP67
Anschluss	Schreib-/Lesekopf: M12 Steckverbindung, 4-polig, geschirmt, Spannungsversorgung: M12 Steckverbindung Schutzerde: M4 Erdungsschraube PROFIBUS: M12-Steckverbindung, B-codiert
Material	
Gehäuse	Aluminium, pulverbeschichtet

Veröffentlichungsdatum: 2020-03-27 Ausgabedatum: 2020-03-27 Dateiname: 223271_ger.pdf

Beachten Sie „Allgemeine Hinweise zu Pepperl+Fuchs-Produktinformationen“.

 Pepperl+Fuchs-Gruppe
www.pepperl-fuchs.com

 USA: +1 330 486 0001
fa-info@us.pepperl-fuchs.com

 Deutschland: +49 621 776 1111
fa-info@de.pepperl-fuchs.com

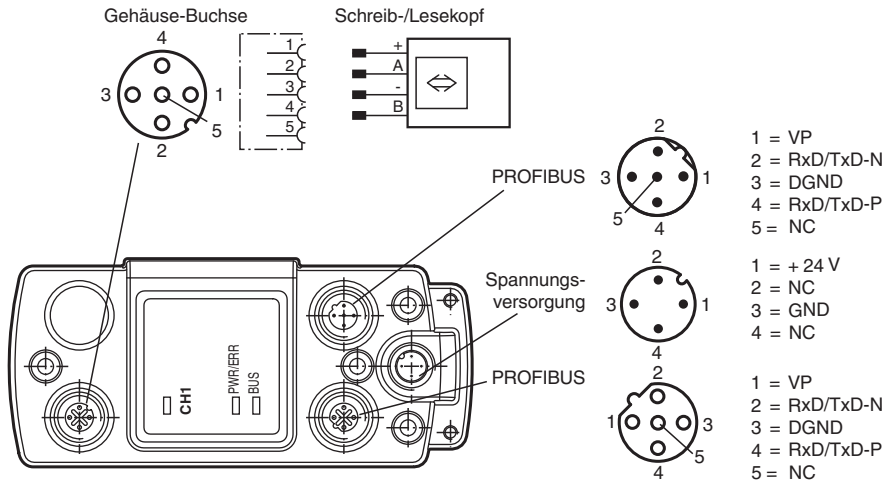
 Singapur: +65 6779 9091
fa-info@sg.pepperl-fuchs.com

 **PEPPERL+FUCHS**

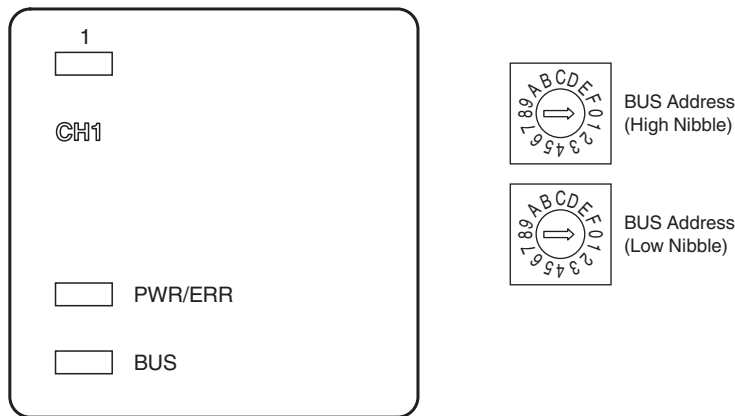
Technische Daten

Montage	Schraubbefestigung
Masse	ca. 300 g

Anschluss



Aufbau



Zubehör

	V1-G-5M-PUR-ABG-V1-W	Verbindungskabel, M12 auf M12, PUR-Kabel 4-polig, geschirmt
	V1-G-10M-PUR-ABG-V1-W	Verbindungskabel, M12 auf M12, PUR-Kabel 4-polig, geschirmt
	ICZ-2T/TR-0,2M-PUR-ABG-V15B-G	Abschlusskabel für PROFIBUS mit Abschlusswiderstand
	V15B-G-5M-PUR-ABG-V15B-G	Buskabel PROFIBUS, M12 auf M12, PUR-Kabel
	V15B-G-10M-PUR-ABG-V15B-G	Buskabel PROFIBUS, M12 auf M12, PUR-Kabel

Veröffentlichungsdatum: 2020-03-27 Ausgabedatum: 2020-03-27 Dateiname: 223271_ger.pdf

Beachten Sie „Allgemeine Hinweise zu Pepperl+Fuchs-Produktinformationen“.

Zubehör



ICZ-MH05-SACB-8

Montagehilfe für die Hutschiene

Veröffentlichungsdatum: 2020-03-27 Ausgabedatum: 2020-03-27 Dateiname: 223271_ger.pdf

Beachten Sie „Allgemeine Hinweise zu Pepperl+Fuchs-Produktinformationen“.

Pepperl+Fuchs-Gruppe
www.pepperl-fuchs.com

USA: +1 330 486 0001
fa-info@us.pepperl-fuchs.com

Deutschland: +49 621 776 1111
fa-info@de.pepperl-fuchs.com

Singapur: +65 6779 9091
fa-info@sg.pepperl-fuchs.com

 **PEPPERL+FUCHS**