



Bestellbezeichnung

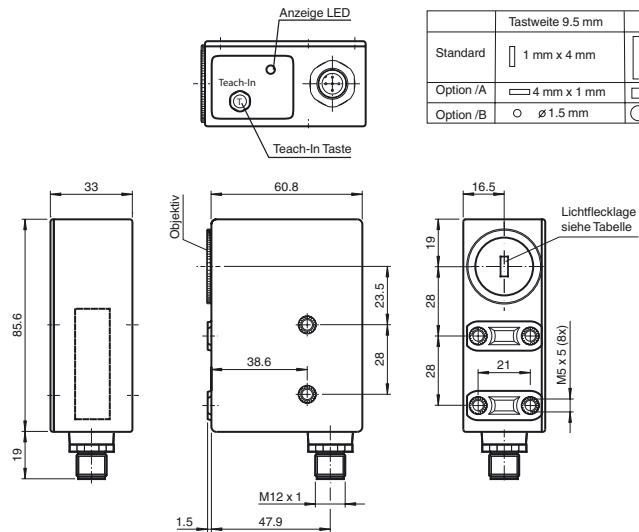
DK20-2497(/49)

Druckmarken-Kontrasttaster mit Gerätestecker M12 x 1, 5-polig

Merkmale

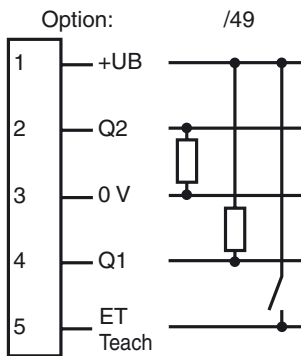
- Reflexions-Lichttaster zur Erfassung beliebiger Druckmarken
- Statisches Teach-In: Automatische Schaltschwelleinstellung
- 30 µs Ansprechzeit, geeignet für extrem schnelle Abtastvorgänge
- 3 Senderfarben, grün, rot und blau

Abmessungen

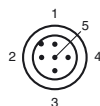


	Tastweite 9.5 mm	Tastweite 25 mm
Standard	1 mm x 4 mm	2 mm x 8.5 mm
Option /A	4 mm x 1 mm	8.5 mm x 2 mm
Option /B	∅ 1.5 mm	∅ 3 mm

Elektrischer Anschluss



Pinbelegung



Veröffentlichungsdatum: 2019-11-25 10:22 Ausgabedatum: 2019-11-25 418086_ger.xml

Beachten Sie „Allgemeine Hinweise zu Pepperl+Fuchs-Produktinformationen“.

Pepperl+Fuchs-Gruppe
www.pepperl-fuchs.com

USA: +1 330 486 0001
fa-info@us.pepperl-fuchs.com

Deutschland: +49 621 776 1111
fa-info@de.pepperl-fuchs.com

Singapur: +65 6779 9091
fa-info@sg.pepperl-fuchs.com

Technische Daten**Allgemeine Daten**

Tastweite	9,5 mm ± 3 mm
Lichtsender	LED
Lichtart	sichtbar grün/rot/blau, Wechsellicht
Lichtfleckabbildung	rechteckig 1 mm x 4 mm ,
Winkelabweichung	max. ± 3°
Fremdlichtgrenze	
Gleichlicht	7000 Lux
Teach-In	statisches Teach-In

Kenndaten funktionale Sicherheit

MTTF _d	650 a
Gebrauchsdauer (T _M)	20 a
Diagnosedeckungsgrad (DC)	0 %

Anzeigen/Bedienelemente

Funktionsanzeige	LED gelb; Schaltbetrieb: leuchtet, wenn Druckmarke erkannt wird Teach-In-Betrieb: langsam blinkend Alarm-Anzeige: schnell blinkend, wenn kein sicherer Betrieb möglich
Bedienelemente	Teach-In-Taste

Elektrische Daten

Betriebsspannung	U _B	10 ... 30 V DC
Welligkeit		10 %
Leerlaufstrom	I ₀	≤ 70 mA

Eingang

Funktionseingang	Teach-In-Eingang
------------------	------------------

Ausgang

Schaltungsart	hell-/dunkelschaltend umschaltbar, ergibt sich aus der Reihenfolge des Teach-In	
Signalausgang	1 PNP und 1 NPN, kurzschlussfest, offene Kollektoren, gleichschaltend	
Schaltspannung	PNP: ≥ (+U _B -2,5 V) , NPN: ≤ 1,5 V	
Schaltstrom	max. 200 mA	
Schaltfrequenz	f	16,5 kHz
Ansprechzeit		30 μs

Konformität

Produktnorm	EN 60947-5-2
-------------	--------------

Umgebungsbedingungen

Umgebungstemperatur	-20 ... 60 °C (-4 ... 140 °F)
Lagertemperatur	-20 ... 75 °C (-4 ... 167 °F)

Mechanische Daten

Gehäusebreite	33 mm
Gehäusehöhe	85,6 mm
Gehäusetiefe	60,8 mm
Schutzart	IP67
Anschluss	Gerätestecker M12 x 1, 5-polig
Material	
Gehäuse	PC (Makrolon, glasfaserverstärkt)
Lichtaustritt	Kunststoff
Masse	200 g

Normen- und Richtlinienkonformität

Normenkonformität	
Schock- und Stoßfestigkeit	IEC / EN 60068, Halb-Sinus, 40 g je X, Y und Z Richtung
Vibrationsfestigkeit	IEC / EN 60068-2-6, Sinus, 10 - 150 Hz, 5 g je X, Y und Z Richtung
Laserklasse	

Zulassungen und Zertifikate

UL-Zulassung	cULus Listed , Class 2 Power Source
CCC-Zulassung	Produkte, deren max. Betriebsspannung ≤36 V ist, sind nicht zulassungspflichtig und daher nicht mit einer CCC-Kennzeichnung versehen.

Zubehör**V15-G-5M-PVC**

Kabeldose, M12, 5-polig, PVC-Kabel

V15-W-5M-PVC

Kabeldose, M12, 5-polig, PVC-Kabel

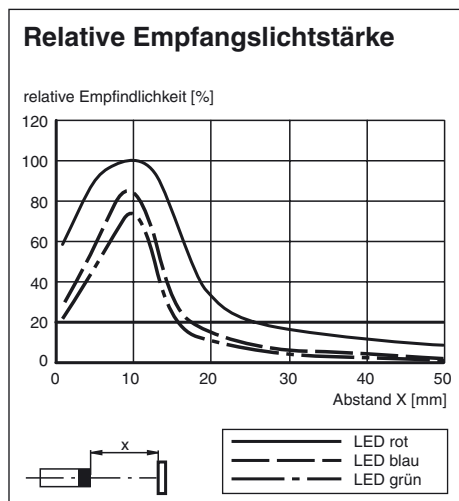
OMH-DK

Haltewinkel rechteckig

OMH-DK-1

Flache Montagehalterung

Weiteres Zubehör finden Sie im Internet unter www.pepperl-fuchs.com



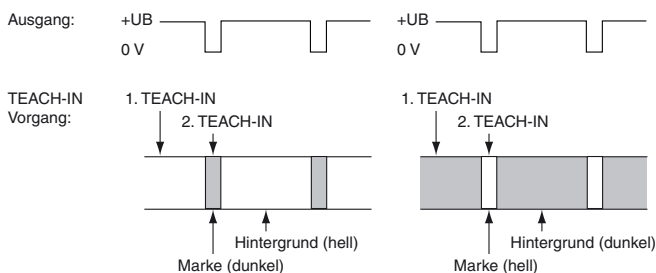
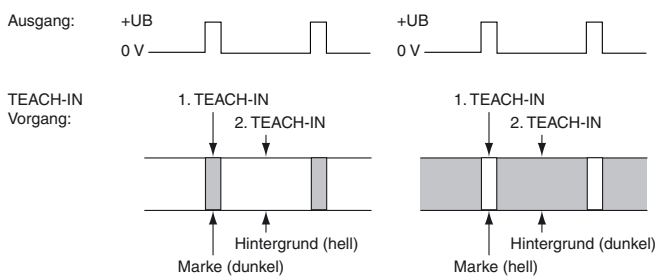
Zusatzbeschreibung

Einstellung

1. Den Lichtfleck auf die Druckmarke richten. Bei spiegelnden oder glänzenden Objektoberflächen ist der Sensor um 10° bis 15° zur Materialoberfläche zu neigen.
2. Die Teach-In-Taste am Gerät betätigen, oder einen positiven Impuls (+UB) für mind. 50 ms am externen Teach-In-Eingang anlegen. Nach Abschluss des ersten Teach-In Vorgangs blinkt die Anzeige LED langsam (ca. 1 Hz).
3. Lichtfleck auf den Untergrund richten
4. Erneute Betätigung der Teach-In-Taste, bzw. Anlegen des Teach-In Signals am Eingang
5. Teach-In erfolgreich: Taster im Schaltbetrieb, LED leuchtet nicht
Alarm-Funktion: Kontrast für alle Senderfarben zu gering; ein sicherer Schaltbetrieb kann nicht gewährleistet werden. Anzeige LED blinkt schnell (ca. 4 Hz). Rückkehr in den Schaltbetrieb durch Tastendruck



Die Schaltschwelle liegt genau in der Mitte des aufgenommenen Kontrastes
 Ergibt sich für mehrere Senderlichtfarben der gleiche Kontrast zwischen Marke und Untergrund, so kann die Senderauswahl unterschiedlich ausfallen.
 Für die exakte Kontrastermittlung kann der DK... auch mit zusätzlichem Analogausgang geliefert werden.



Schaltungsart:

Der Ausgang schaltet bei dem zuerst eingelernten Empfangssignal nach +UB. Die Hell-/Dunkel-Umschaltung ergibt sich aus der geänderten Reihenfolge des Teach-In Vorgangs und ist somit umkehrbar.

Sender-Testfunktion:

1. Anschluss von UB+ bei aktivem Teach-In Signal (Tastendruck oder ext. Teach-In).
2. Nach Beendigung des Teach-In (Tastendruck oder ext. Teach-In Signal) wird der grüne Sender geschaltet.
3. Nach dem zweiten Teach-In wird der rote Sender geschaltet.
4. Nach dem dritten Teach-In der blaue Sender.
5. Nach dem vierten Teach-In: Schaltbetrieb

Im Testbetrieb wird das Schalten der Ausgänge unterdrückt.

Veröffentlichungsdatum: 2019-11-25 10:22 Ausgabedatum: 2019-11-25 418086_ger.xml