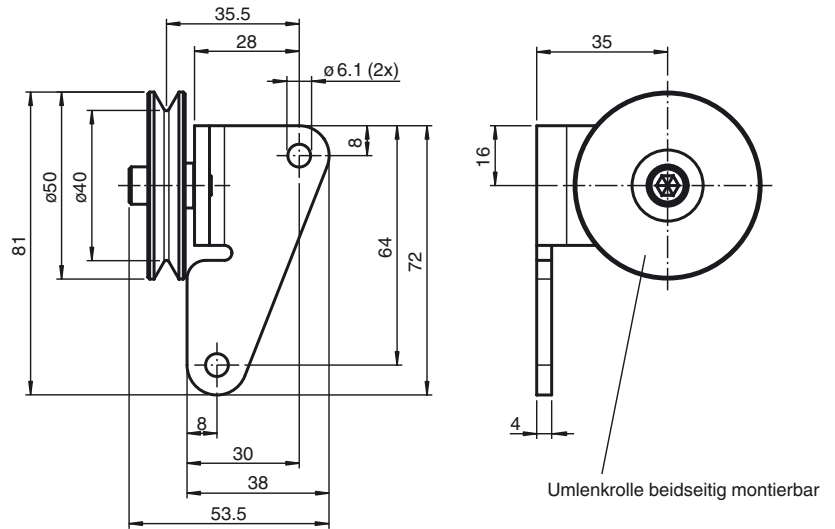




## Abmessungen



### Bestellbezeichnung

**ACC-PUL-ECN-SEP2**

Separate Umlenkrolle für Seilzüge

### Merkmale

- Umlenkrolle für sämtliche Seilzugvarianten
- Für Applikationen mit Seilaustritt  $\geq 3^\circ$
- Ideal für Wandmontage
- Aufbrechen von Eis auf Messseil
- Zum Überbrücken von Kanten und Hindernissen

### Technische Daten

#### Mechanische Daten

Material	
Umlenkrollenhalterung	Edelstahl 1.4301 / AISI 304
Umlenkrolle	Polyamid PA 6
Lagerung	rostfreier Stahl
Distanzhülse	Edelstahl 1.4301 / AISI 304
Befestigungsmaterial	rostfreier Stahl
Masse	130 g

#### Allgemeine Informationen

Lieferumfang	2 Innensechskantschrauben M4 x 8 2 Innensechskantschrauben M3 x 8
--------------	--