



SafeBox



Bestellbezeichnung

SB4 Module 4M/165

Sicherheitschaltgerät Modul
Modul für Auswertegerät SafeBox - Serie SB4

Merkmale

- Mutingmodul
- 4 Sensorkanäle
- Doppelmuting
- Notfallmuting zur Beseitigung von Materialstau
- Wählbare Betriebsarten mittels DIP-Schalter
- Schraubklemmen oder Federzugklemmen

Zubehör

SB4 Cape

Abdeckung

SB4 Housing 2

Leergehäuse für Auswertegerät SB4

SB4 Housing 3

Leergehäuse für Auswertegerät SB4

SB4 Housing 4

Leergehäuse für Auswertegerät SB4

SB4 Housing 5

Leergehäuse für Auswertegerät SB4

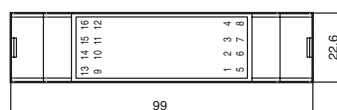
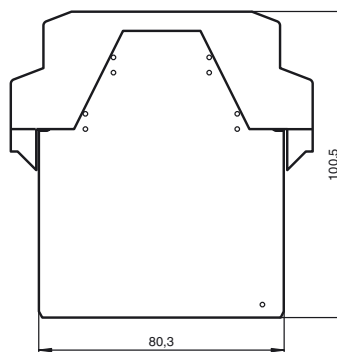
SB4 Housing 6

Leergehäuse für Auswertegerät SB4

SB4 Housing 8

Leergehäuse für Auswertegerät SB4

Abmessungen



Technische Daten

Allgemeine Daten

Betriebsart	Mutingbetriebsarten
-------------	---------------------

Kenndaten funktionale Sicherheit

Sicherheits-Integritätslevel (SIL)	SIL 3
Performance Level (PL)	PL e
Kategorie	Kat. 4
Gebrauchsdauer (T_M)	20 a
Typ	4

Anzeigen/Bedienelemente

Funktionsanzeige	LED gelb (4x): Leuchtmelder Mutingsensor 1 ... 4 LED weiß (2x): Status Mutinglampe
Bedienelemente	DIP-Schalter

Elektrische Daten

Betriebsspannung	U_B	24 V DC \pm 20 % , 24 V DC \pm 20 % , erfolgt über SB4 Housing
------------------	-------	---

Eingang

Betätigungsstrom	ca. 10 mA
Betätigungszeit	Override-Eingang 0,4 ... 1,2 s

Ausgang

Schaltspannung	24 V
Schaltstrom	7,5 mA ... 500 mA

Konformität

Funktionale Sicherheit	ISO 13849-1 ; EN 61508 part1-4
Produktnorm	EN 61496-1

Umgebungsbedingungen

Umgebungstemperatur	0 ... 50 °C (32 ... 122 °F)
Lagertemperatur	-20 ... 70 °C (-4 ... 158 °F)

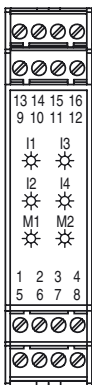
Mechanische Daten

Schutzart	IP20
Anschluss	Federzugklemmen , Leitungsquerschnitt 0,2 ... 1,5 mm ²
Material	
Gehäuse	Polyamid (PA)
Masse	ca. 150 g

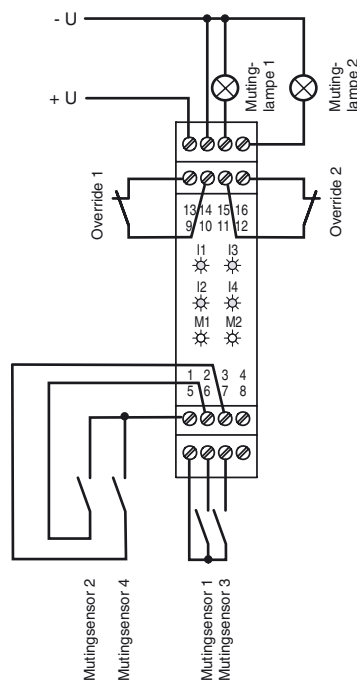
Zulassungen und Zertifikate

CE-Konformität	CE
UL-Zulassung	cULus
TÜV-Zulassung	TÜV

Elektrischer Anschluss



Klemme	Funktion
1	24 V Sensorversorgung
2	Sensor 2 IN
3	Sensor 4 IN
4	0 V Sensorversorgung
5	24 V Sensorversorgung
6	Sensor 1 IN
7	Sensor 3 IN
8	0 V Sensorversorgung
9	Eingang Override 1
10	24 V Override 1
11	24 V Override 2
12	Eingang Override 2
13	+24 V DC Versorgungsspannung für Mutinglampen
14	0 V DC Versorgungsspannung für Mutinglampen
15	Ausgang Mutinglampe 1
16	Ausgang Mutinglampe 2



Der Betrieb dieses Moduls ist nur innerhalb eines Auswertegerätes vom Typ SafeBox SB4 möglich.

Die Betriebsanleitung der SafeBox ist zu beachten.

Funktion

Das Muting-Modul realisiert die Muting-Funktion für die Sensorkanäle des unmittelbar links neben dem Modul steckenden 4- oder 6-kanaligen Sensorkarten-Moduls.

Der Anwender hat darauf zu achten, dass er an die Sensorkarte, die dem Muting-Modul zugeordnet ist, nur Sensoren anschließt, die gemutet werden dürfen. Dies sind beispielsweise Lichtschranken oder Lichtgitter.



Gefahr!

Not-Aus Taster dürfen nicht gemutet werden.

Mutingsensoren

Mutingsensoren sollen die mutenden Objekte detektieren. Wird ein Objekt detektiert, schaltet der Ausgang des Mutingsensors seine Versorgungsspannung durch. Dazu eignen sich Sensoren mit Relais- oder pnp-Ausgang. Im spannungslosen Zustand darf der Ausgang des Mutingsensors nicht aktiv sein. Der Sensorausgang sollte in der Lage sein, bei 20 V einen Laststrom von 8 mA zuverlässig zu schalten. Mutingsensoren, die eine Stromaufnahme von max. 30 mA haben, können direkt aus dem Muting-Modul versorgt werden. Sensoren mit größerer Stromaufnahme sind extern zu versorgen. Mutingsensoren sind so auszuwählen, dass sie auch bei einer Versorgungsspannung von mindestens 12 V funktionieren.

Die Leitungen zu den Mutingsensoren sind so zu verlegen, dass keine Kurzschlüsse zwischen den Mutingsensoren möglich sind.

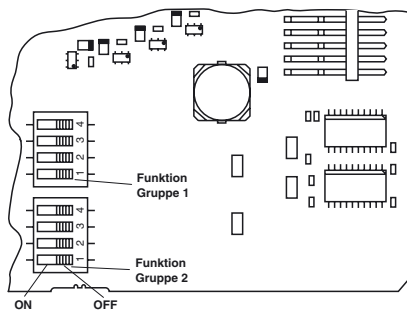
Als Mutingsensoren können beispielsweise folgende Sensoren eingesetzt werden:

- Reflexionslichtschranken dunkelschaltend oder hellerschaltend (dann Reflektor am Objekt),
- Lichttaster (hellschaltend),
- Induktivtaster, mechanische Schalter.

Einstellungen

Auf der Baugruppe befinden sich 8 DIP-Schalter zur Auswahl der verschiedenen Muting-Betriebsarten. Zur Funktionswahl sind immer 2 Schalter zu betätigen.

Lage der DIP-Schalter



Schalter	Position	Betriebsart
1 Gruppe 1 und 2	OFF	Mutinglampenüberwachung inaktiv
	ON	Mutinglampenüberwachung aktiv
2 Gruppe 1 und 2	OFF	einfaches Muting
	ON	Doppelmuting
3 Gruppe 1 und 2	OFF	zeitfensterbegrenztes Muting
	ON	schutzstrahlbegrenztes Muting
4 Gruppe 1 und 2	OFF	sequentielles Muting
	ON	paralleles Muting

Anzeigen

Das Mutingmodul hat je Mutingssensor eine gelbe Anzeige. Für jede Mutinglampe gibt es eine weiße Anzeige.

Besteht ein Fehler im Muting-Modul, so blinken nur die gelben Anzeigen auf dieser Baugruppe.

Bei einem Fehler an den Mutinglampen blinken die weißen Mutinganzeigen

Anzeige	LED	Bedeutung
I1 - I4	gelb	Dauerlicht: Mutingssensor aktiviert
		Blinkend (5 Hz): Fehler Mutingssensor
M1, M2	weiß	Dauerlicht: Muting aktiviert
		Blinkend (5 Hz): Fehler Mutinglampe