



**Bestellbezeichnung**

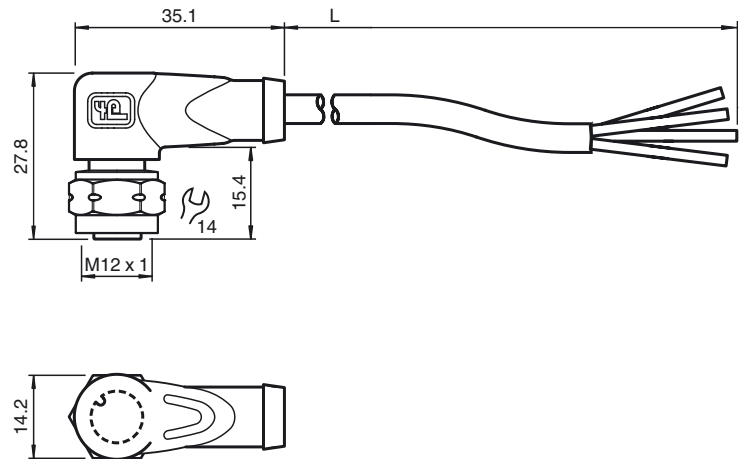
V1-WV4A-2M-PVC

Kabeldose, M12, Edelstahl V4A, 4-polig, PVC-Kabel

**Merkmale**

- Überwurfmutter aus Edelstahl
- Vergoldete Kontakte
- Schutzart IP67 / IP68 / IP69K

**Abmessungen**



**Technische Daten**

**Allgemeine Daten**

Polzahl	4
Anschluss 1	Buchse
Bauform 1	gewinkelt
Gewinde 1	M12
Anschluss 2	freies Leitungsende

**Elektrische Daten**

Betriebsspannung	$U_B$	max. 250 V AC/DC
Betriebsstrom	$I_B$	max. 4 A
Kontaktwiderstand		< 10 mΩ

**Umgebungsbedingungen**

Umgebungstemperatur	Griffkörper: -40 ... 90 °C (-40 ... 194 °F) Kabel, fest verlegt: -25 ... 70 °C (-13 ... 158 °F) Kabel, beweglich: -5 ... 70 °C (23 ... 158 °F)
Verschmutzungsgrad	3

**Mechanische Daten**

Kontakt Elemente	gefederte Kontaktbuchsen
Stiftdurchmesser	1 mm
Schutzart	IP67 / IP68 / IP69K
Material	
Kontakte	CuSn / Au
Kontaktoberfläche	Au
Griffkörper	TPU, schwarz
Kabel	PVC
Überwurfmutter	Edelstahl 1.4435 / AISI 316L (V4A)
Aderisolation	PVC
Kabel	feindrätig, flexibel
Manteldurchmesser	Ø 4,8 mm
Biegeradius	> 10 x Leitungsdurchmesser, bewegt
Farbe	grau
Aderzahl	4
Aderquerschnitt	0,34 mm <sup>2</sup>
Leiteraufbau	19 x 0,15 mm Ø
Länge	L 2 m
Brennbarkeit	
Kontaktträger	94 HB
Gehäuse	94 V-2
Kabel	flammwidrig

**Normen- und Richtlinienkonformität**

Normenkonformität	
Schutzart	EN 60529:2000
Normen	IEC 61076-2-101:2008
Brennbarkeit	Griffkörper: UL 94 Leitung: IEC 60332-2-2:2004

**Elektrischer Anschluss**



Veröffentlichungsdatum: 2018-10-26 15:08    Ausgabedatum: 2018-10-26    240768-0006\_ger.xml

Beachten Sie „Allgemeine Hinweise zu Pepperl+Fuchs-Produktinformationen“.