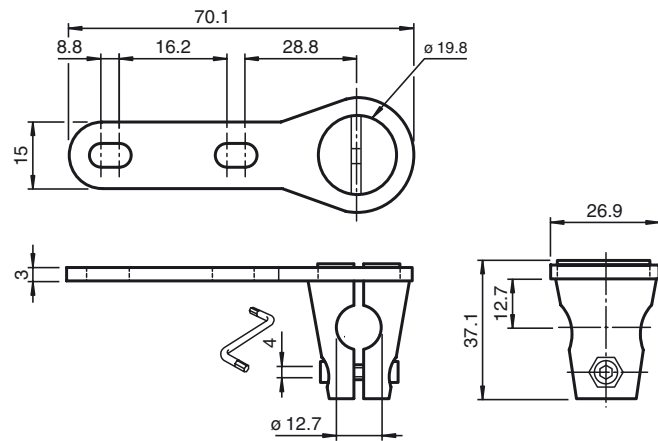




## Abmessungen



## Bestellbezeichnung

**MH 01-L2**

Montagehalterung für Sensoren

## Merkmale

- Einfache und schnelle Montage
- Haltewinkel

## Technische Daten

### Mechanische Daten

Material	Klemmzylinder: Zinkdruckguss Haltewinkel: Stahl
Hinweis	Stab nicht im Lieferumfang enthalten