



Bestellbezeichnung

OBT350-R101-2EP-IO-V31-1T
 Reflexionslichttaster (HGW)
 M8-Stecker, 4-polig

Merkmale

- Miniaturbauform mit vielfältigen Befestigungsmöglichkeiten
- Sichere lückenlose Erfassung, auch dicht an der Oberfläche durch Hintergrundauswertung
- Präzise Objekterkennung nahezu unabhängig von dessen Farbe
- Erweiterter Temperaturbereich -40°C ... 60°C
- Hohe Schutzart IP69K
- IO-Link-Schnittstelle für Service- und Prozessdaten

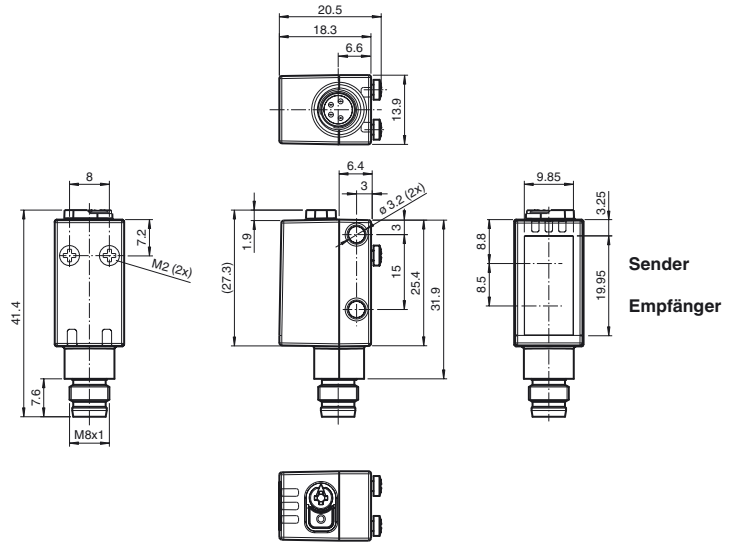
Produktinformation

Die optischen Miniatursensoren bieten erstmals in einer kleinen Standardbauform eine durchgängige Lösung von der Einweg-Lichtschanke bis zum messenden Distanzsensor. Damit lassen sich nahezu alle Standard-Automatisierungsaufgaben lösen.

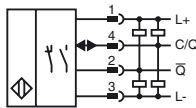
Die DuraBeam-Lasersensoren sind langlebig und einsetzbar wie ein Standardsensor.

Durch die Multi Pixel Technology (MPT) werden die Standardsensoren flexibel und anpassungsfähiger an die Einsatzumgebung.

Abmessungen



Elektrischer Anschluss



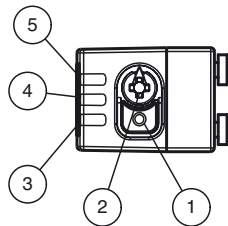
Pinbelegung



Adernfarben gemäß EN 60947-5-2

- 1 | BN (braun)
- 2 | WH (weiß)
- 3 | BU (blau)
- 4 | BK (schwarz)

Anzeigen/Bedienelemente



| | |
|---|-----------------------------------|
| 1 | Hell-/Dunkelumschalter |
| 2 | Tastweiteneinsteller |
| 3 | Betriebsanzeige / dunkelschaltend |
| 4 | Signalanzeige |
| 5 | Betriebsanzeige / hellschaltend |

Veröffentlichungsdatum: 2018-12-17 14:14
 Ausgabedatum: 2018-12-17 267075-0100_ger.xml

Technische Daten**Allgemeine Daten**

| | |
|----------------------------------|---------------------------------|
| Tastbereich | 5 ... 350 mm |
| Tastbereich min. | 5 ... 25 mm |
| Tastbereich max. | 5 ... 350 mm |
| Einstellbereich | 25 ... 350 mm |
| Referenzobjekt | Standardweiß, 100 mm x 100 mm |
| Lichtsender | LED |
| Lichtart | rot, Wechsellicht |
| LED-Risikogruppenkennzeichnung | freie Gruppe |
| Schwarz-/Weiß-Differenz (6%/90%) | < 15 % bei 350 mm |
| Lichtfleckdurchmesser | ca. 20 mm im Abstand von 350 mm |
| Öffnungswinkel | ca. 3 ° |
| Fremdlichtgrenze | EN 60947-5-2 : 40000 Lux |

Kenndaten funktionale Sicherheit

| | |
|----------------------------------|-------|
| MTTF _d | 600 a |
| Gebrauchsdauer (T _M) | 20 a |
| Diagnosedeckungsgrad (DC) | 0 % |

Anzeigen/Bedienelemente

| | |
|------------------|--|
| Betriebsanzeige | LED grün: statisch an - Power-On blinkend (4 Hz) - Kurzschluss blinkend mit kurzer Unterbrechung (1 Hz) - IO-Link Modus |
| Funktionsanzeige | LED gelb: statisch an - Hintergrund erkannt (Objekt nicht erkannt) statisch aus - Objekt erkannt |
| Bedienelemente | Hell-/Dunkelummschalter |
| Bedienelemente | Tastweiteneinsteller |

Elektrische Daten

| | | |
|------------------|----------------|--------------------------------------|
| Betriebsspannung | U _B | 10 ... 30 V DC |
| Welligkeit | | max. 10 % |
| Leerlaufstrom | I ₀ | < 25 mA bei 24 V Versorgungsspannung |
| Schutzklasse | | III |

Schnittstelle

| | |
|----------------------------|--|
| Schnittstellentyp | IO-Link (über C/Q = Pin 4) |
| Geräteprofil | Smart Sensor |
| Übertragungsrate | COM 2 (38.4 kBaud) |
| IO-Link Version | 1.1 |
| Min. Zykluszeit | 2,3 ms |
| Prozessdatenbreite | Prozessdaten Eingang 1 Bit Prozessdaten Ausgang 2 Bit |
| SIO-Mode Unterstützung | ja |
| Geräte ID | 0x110701 (1115905) |
| Kompatibler Masterport-Typ | A |

Ausgang

| | | |
|--------------------|--|------------|
| Schaltungsart | Die Schaltungsart des Sensors ist umschaltbar. Der Auslieferungszustand ist: C/Q - Pin4: NPN Schließer / dunkelschaltend, PNP Öffner / hellschaltend, IO-Link /Q - Pin2: NPN Öffner / hellschaltend, PNP Schließer / dunkelschaltend | |
| Signalausgang | 2 Gegentaktgänge, kurzschlussfest, verpolgeschützt, überspannungsfest | |
| Schaltspannung | max. 30 V DC | |
| Schaltstrom | max. 100 mA , ohmsche Last | |
| Gebrauchskategorie | DC-12 und DC-13 | |
| Spannungsfall | U _d | ≤ 1,5 V DC |
| Schaltfrequenz | f | 500 Hz |
| Ansprechzeit | | 1 ms |

Konformität

| | |
|-----------------------------|--------------|
| Kommunikationsschnittstelle | IEC 61131-9 |
| Produktnorm | EN 60947-5-2 |

Umgebungsbedingungen

| | |
|---------------------|--------------------------------|
| Umgebungstemperatur | -40 ... 60 °C (-40 ... 140 °F) |
| Lagertemperatur | -40 ... 70 °C (-40 ... 158 °F) |

Mechanische Daten

| | |
|---------------|-------------------------------|
| Gehäusebreite | 13,9 mm |
| Gehäusehöhe | 41,4 mm |
| Gehäusetiefe | 18,3 mm |
| Schutzart | IP67 / IP69 / IP69K |
| Anschluss | Gerätestecker M8 x 1, 4-polig |
| Material | |
| Gehäuse | PC (Polycarbonat) |
| Lichtaustritt | PMMA |
| Masse | ca. 10 g |

Zubehör**IO-Link-Master02-USB**

IO-Link Master, Versorgung über USB-Port oder separate Spannungsversorgung, Anzeige-LEDs, M12-Stecker für Sensoranschluss

V31-GM-2M-PUR

Kabeldose, M8, 4-polig, PUR-Kabel

V31-WM-2M-PUR

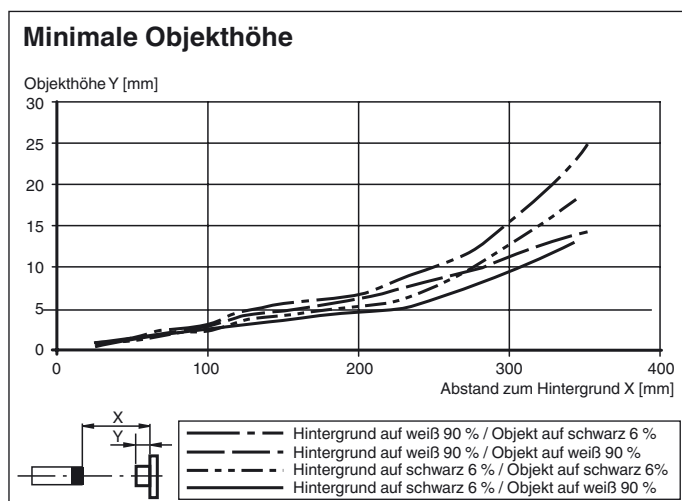
Kabeldose, M8, 4-polig, PUR-Kabel

Weiteres Zubehör finden Sie im Internet unter www.pepperl-fuchs.com

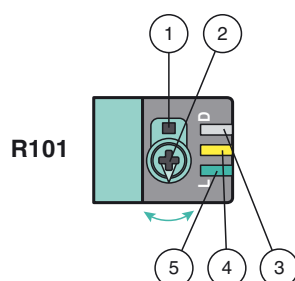
Zulassungen und Zertifikate

UL-Zulassung

E87056 , cULus Listed , "Class 2"-Netzteil , Type Rating 1



Funktionen und Betrieb



- 1 - Hell-/Dunkelumschalter
- 2 - Tastweiten-/Empfindlichkeitseinsteller
- 3 - Betriebsanzeige/dunkelschaltend
- 4 - Signalanzeige
- 5 - Betriebsanzeige/hellschaltend

Um die Einstellfunktionen zu entsperren, drehen Sie den Tastweiten-/Empfindlichkeitseinsteller um mehr als 180°.

Tastweite/Empfindlichkeit

Um die Tastweite/Empfindlichkeit zu erhöhen, drehen Sie den Tastweiten-/Empfindlichkeitseinsteller im Uhrzeigersinn.

Um die Tastweite/Empfindlichkeit zu reduzieren, drehen Sie den Tastweiten-/Empfindlichkeitseinsteller entgegen dem Uhrzeigersinn.

Sobald das Ende des Einstellbereichs erreicht ist, blinkt die Signalanzeige mit 8 Hz.

Konfiguration der Hell-/Dunkelschaltung

Drücken Sie den Hell-/Dunkelumschalter länger als 1 Sekunde (weniger als 4 Sekunden). Der Modus „Hell-/Dunkelschaltung“ wechselt und die jeweilige Betriebsanzeige leuchtet.

Falls Sie den Hell-/Dunkelumschalter länger als 4 Sekunden drücken, wechselt der Modus „Hell-/Dunkelschaltung“ zur ursprünglichen Einstellung zurück. Beim Loslassen des Hell-/Dunkelumschalters ist der aktuelle Status aktiviert.

Werkseinstellung wiederherstellen

Drücken Sie den Hell-/Dunkelumschalter länger als 10 Sekunden (weniger als 30 Sekunden) bis alle LEDs verlöschen. Beim Loslassen des Hell-/Dunkelumschalters leuchtet die Signalanzeige. Nach 5 Sekunden setzt der Sensor seinen Betrieb mit den Werkseinstellungen fort.

Nach 5 Minuten der Inaktivität sind die Einstellfunktionen gesperrt. Um die Einstellfunktionen zu entsperren, drehen Sie erneut den Tastweiten-/Empfindlichkeitseinsteller um mehr als 180°.