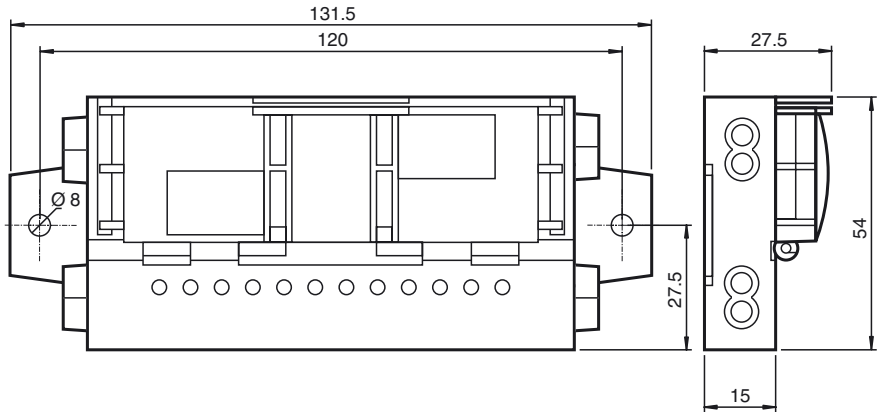




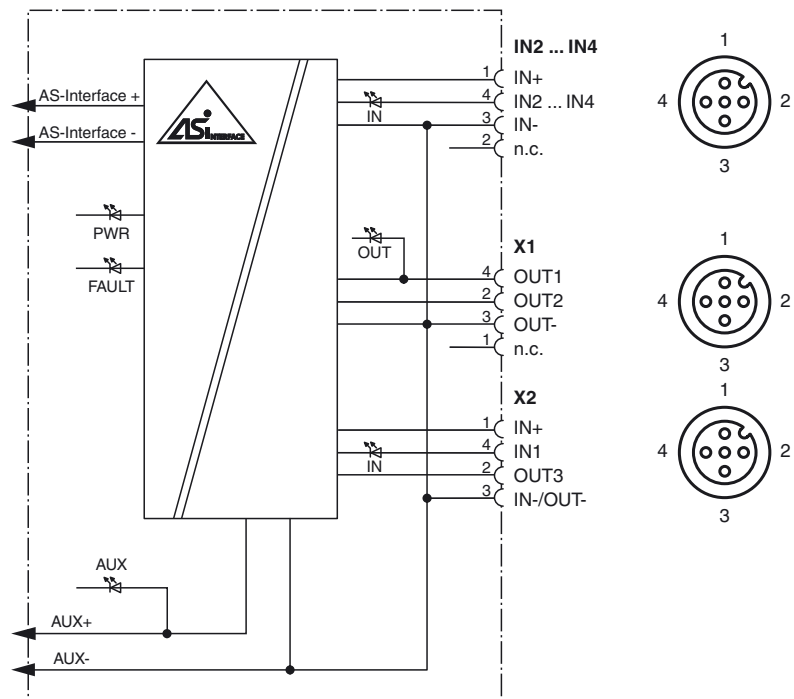
Abmessungen



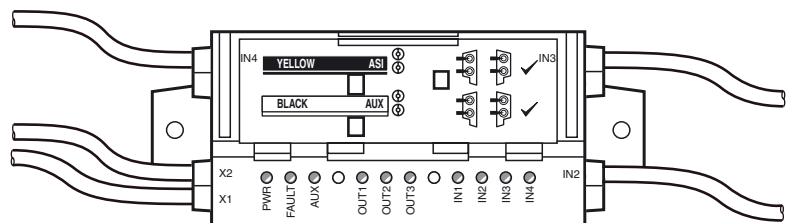
Elektrischer Anschluss

Bestellbezeichnung
VBA-4E3A-G20-ZEL/E2L-P5
 G20-Modul für digitale Ein-/Ausgänge, 4 Eingänge und 3 Ausgänge

- Merkmale**
- A/B-Slave mit erweiterter Adressiermöglichkeit für bis zu 62 Slaves
 - Eingänge für 3-Draht-Sensoren
 - Versorgung der Ein- und Ausgänge aus der externen Hilfsspannung
 - Kommunikationsüberwachung
 - Funktionsanzeige für Bus, externe Hilfsspannung, Ein- und Ausgänge
 - Durchdringungstechnik mit vergoldeten Kontakt-Pins
 - M12-Anschluss, z.B. passend für Lenze Smart-Drive-Antriebe und SEW MOVI-SWITCH



Anzeigen / Bedienelemente



Veröffentlichungsdatum: 2020-02-06 11:42, Ausgabedatum: 2020-02-06 289502_ger.xml

Technische Daten

Allgemeine Daten

Slave-Typ	A/B-Slave
AS-Interface-Spezifikation	V3.0
Erforderliche Master-Spezifikation	≥ V2.1
UL File Number	E223772 "For use in NFPA 79 Applications only"
MTBF	110 a

Anzeigen/Bedienelemente

LED FAULT	Fehleranzeige; LED rot rot: Kommunikationsfehler bzw. Adresse ist 0 rot blinkend: Überlast Sensorversorgung oder Überlast Ausgänge bzw. externe Hilfsspannung U_{AUX} fehlt
LED PWR	AS-Interface-Spannung; LED grün grün: Spannung OK grün blinkend: Adresse 0 oder Überlast Sensorversorgung oder Überlast Ausgänge bzw. externe Hilfsspannung U_{AUX} fehlt
LED AUX	Ext. Hilfsspannung U_{AUX} ; Dual-LED grün/rot grün: Spannung OK rot: Spannung verpolt
LED IN	Schaltzustand (Eingang); 4 LED gelb
LED OUT	Schaltzustand (Ausgang); 3 LED gelb

Elektrische Daten

Hilfsspannung (Ausgang)	U_{AUX}	20 ... 30 V DC PELV
Bemessungsbetriebsspannung	U_e	26,5 ... 31,6 V aus AS-Interface
Bemessungsbetriebsstrom	I_e	≤ 35 mA

Eingang

Anzahl/Typ	4 Eingänge für 3-Drahtsensoren (PNP), DC
Versorgung	aus externer Hilfsspannung U_{AUX}
Strombelastbarkeit	500 mA, überlast- und kurzschlussfest
Eingangsstrom	≤ 8 mA (intern begrenzt)
Schaltpunkt	gemäß DIN EN 61131-2 0 (unbedämpft) ≤ 0,5 mA 1 (bedämpft) ≥ 2,0 mA
Signalverzögerung	< 1 ms (Eingang/AS-Interface)

Ausgang

Anzahl/Typ	3 Elektronikausgänge, PNP, überlast- und kurzschlussfest
Versorgung	aus externer Hilfsspannung U_{AUX}
Spannung	≥ ($U_{AUX} - 0,5$ V)
Strom	2 A pro Ausgang TB ≤ 40 °C: 6 A gesamt TB ≤ 60 °C: OUT1+OUT2 max. 3 A, OUT3 max. 2 A

Richtlinienkonformität

Elektromagnetische Verträglichkeit	
Richtlinie 2014/30/EU	EN 62026-2:2013

Normenkonformität

Schutzart	EN 60529:2000
Feldbusstandard	EN 62026-2:2013
Eingang	EN 61131-2:2007
Störaussendung	EN 61000-6-4:2007
AS-Interface	EN 62026-2:2013
Störfestigkeit	EN 61000-6-2:2005, EN 61326-1:2006, EN 62026-2:2013

Programmierhinweise

Profil	S-7.A.E
IO-Code	7
ID-Code	A
ID1-Code	7
ID2-Code	E

Datenbit (Funktion über AS-Interface)	Eingang	Ausgang
D0	IN1	OUT1
D1	IN2	OUT2
D2	IN3	OUT3
D3	IN4	-

Parameterbit (programmierbar über AS-Interface)

Parameterbit	Funktion
P0	Kommunikationsüberwachung P0 = 0 Überwachung = Aus, die Ausgänge behalten den Zustand bei Ausfall der Kommunikation bei P0 = 1 Überwachung = Ein, d. h. bei Ausfall der Kommunikation werden die Ausgänge stromlos geschaltet (Grundeinstellung)
P1	Eingangsfiler P1 = 0 Eingangsfiler ein, Impulsunterdrückung ≤ 2 ms P1 = 1 Eingangsfiler aus (Grundeinstellung)
P2	Synchronmodus P2 = 0 Synchronmodus ein P2 = 1 Synchronmodus aus (Grundeinstellung)

Umgebungsbedingungen

Umgebungstemperatur	-25 ... 60 °C (-13 ... 140 °F)
Lagertemperatur	-25 ... 85 °C (-13 ... 185 °F)

Mechanische Daten

Schutzart	IP54 nach EN 60529
-----------	--------------------

Funktion

Das AS-Interface-Anschaltmodul VBA-4E3A-G20-ZEL/E2L-P* ist ein Feldmodul mit 4 Eingängen für 3-Drahtsensoren und 3 elektronischen Ausgängen. Die Ausgänge sind überlast- und kurzschlussfest.

Das kompakte Gehäuse kann direkt in Tragprofilen oder Kabelkanälen montiert werden. Der Anschluss an das AS-Interface-Netz und die Hilfsenergie erfolgt mittels Durchdringungstechnik über das AS-Interface-Flachkabel. Die schwenkbare Flachkabelführung wird werkzeuglos durch einen Schnapphaken verriegelt. Die Ein- und Ausgänge werden über Kabelabgänge mit M12-Rundsteckverbindern verbunden. Die Versorgung der Einund Ausgänge erfolgt über die externe Hilfsspannung U_{AUX} .

Der aktuelle Schaltzustand der Ein- und Ausgänge wird über die LEDs IN bzw. OUT angezeigt. Die LEDs PWR und FAULT zeigen den AS-Interface-Status an (Normalbetrieb, Kommunikationsfehler, Peripheriefehler, Adresse 0). Die LED AUX zeigt die externe Energieversorgung an.

Hinweise:

Die Kommunikationsüberwachung des Moduls schaltet die Ausgänge ab, sobald für mehr als 40 ms keine AS-Interface-Kommunikation mit dem Modul stattgefunden hat.

Eine Überlastung der Ausgänge bzw. der Eingangversorgung oder das Fehlen der externen Hilfsspannung wird über die Funktion 'Peripheriefehler' an den AS-Interface-Master gemeldet. Die Kommunikation über AS-Interface bleibt bestehen.

Zubehör

VBP-HH1-V3.0-KIT

AS-Interface Handheld mit Zubehör

VAZ-PK/G20-1M-V1-G

Adapterkabel G20-Modul/Handprogrammiergerät

VAZ-G20-MH

Montagehilfe

Anschluss	AS-Interface, AUX: Durchdringungstechnik Flachkabel gelb/Flachkabel schwarz Ein-/Ausgänge: M12-Rundsteckverbinder gem. EN 61076-2-101 Eingänge: Style LF (4-polig, Buchsenkontakte, Schraubverriegelung, A-kodiert) Gegenstecker: Style LM oder vergleichbar Ausgänge: Style LF (4-polig, Buchsenkontakte, Schraubverriegelung, A-kodiert) Gegenstecker: Style LM oder vergleichbar
Masse	260 g
Befestigung	2 Befestigungslaschen mit Bohrung Ø 8 mm
Kabellänge	2 m
Hinweis	Die Flachkabelführung ist für 100 Betätigungszyklen ausgelegt