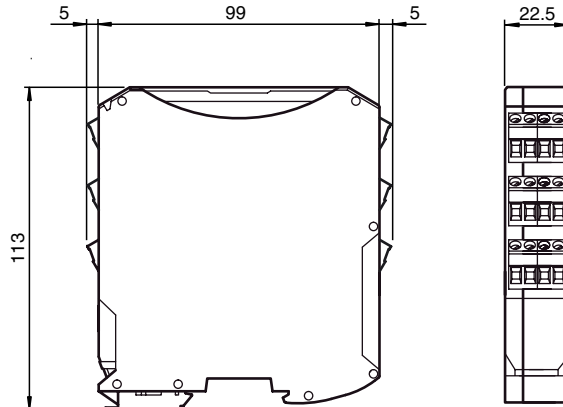
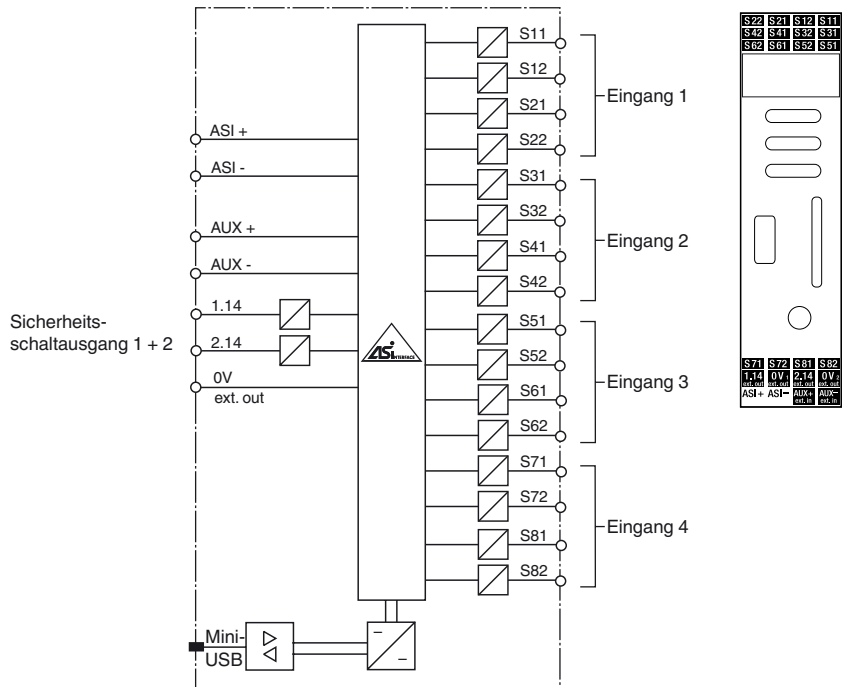




Abmessungen



Elektrischer Anschluss



Bestellbezeichnung

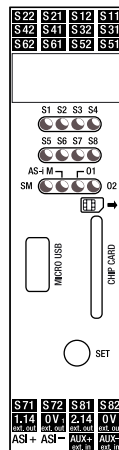
VAS/M-2A8L-KE4-8SE-C1

Sicherheitsmonitor, 8 dezentrale sichere Ausgangskreise

Merkmale

- Sichere Kleinststeuerung bis SIL 3 / PLe
- 4 integrierte, sichere Eingänge
- 2 integrierte, sichere Ausgänge (OSSDs)
- 8 logische, sichere Ausgangsgruppen schaltbar
- Erweiterbar über AS-Interface Port
- Muting-, Timer-, Logik-Funktion über SIMON+ Software konfigurierbar
- Integrierte Datenentkopplung

Anzeigen / Bedienelemente



SET = Service-Taster  
CHIP CARD = Chipkarte

Veröffentlichungsdatum: 2019-11-26 15:07 Ausgabedatum: 2019-11-26 261770\_ger.xml

Beachten Sie „Allgemeine Hinweise zu Pepperl+Fuchs-Produktinformationen“.

Pepperl+Fuchs-Gruppe  
www.pepperl-fuchs.com

USA: +1 330 486 0001  
fa-info@us.pepperl-fuchs.com

Deutschland: +49 621 776 1111  
fa-info@de.pepperl-fuchs.com

Singapur: +65 6779 9091  
fa-info@sg.pepperl-fuchs.com

**Technische Daten****Allgemeine Daten**

AS-Interface-Spezifikation	V3.0
UL File Number	E223772

**Kenndaten funktionale Sicherheit**

Sicherheits-Integritätslevel (SIL)	SIL 3
Performance Level (PL)	PL e
Gebrauchsdauer ( $T_M$ )	20 a
PFH <sub>d</sub>	5,08 E-9

**Anzeigen/Bedienelemente**

LED AS-i M	Zustand AS-Interface Master, LED mehrfarbig grün: Master OK
LED SM	Zustand Sicherheitsmonitor, LED mehrfarbig grün: Sicherheitsmonitor OK
LED S1 ... S8	Zustand Eingänge S1 ... S8, LED gelb gelb: Kontakt offen
LED O1, O2	Zustand Ausgänge, LED mehrfarbig gelb: Ausgang an

**Elektrische Daten**

Hilfsspannung (Eingang)	$U_{EXT}$	20 ... 30 V <sub>DC</sub> PELV
Isolationsspannung	$U_i$	500 V AS-Interface/ $U_{AUX}$ :
Bemessungsbetriebsspannung	$U_e$	18,0 ... 31,6 V aus AS-Interface
Bemessungsbetriebsstrom	$I_e$	≤ 200 mA aus AS-Interface; ≤ 4 A aus AUX

**Schnittstelle 1**

Schnittstellentyp	Chipkartensteckplatz
-------------------	----------------------

**Schnittstelle 2**

Schnittstellentyp	Micro USB Programmierschnittstelle
-------------------	---------------------------------------

**Eingang**

Anzahl/Typ	8 / 4 sichere Eingänge Kat. 4 oder 8 Standard-Ein- und Ausgänge
Versorgung	24 V $U_{AUX}$
Strombelastbarkeit	10 mA je Meldeausgang 1,4 A OSSD-Versorgungsausgang
Eingangsstrom	Schaltstrom statisch 4 mA bei 24 V, dynamisch 30 mA bei 24 V ( $T=100 \mu s$ )

**Ausgang**

Anzahl/Typ	Ausgangskreise 1 und 2 max. Kontaktbelastung: 700 m A <sub>DC-13</sub> bei 24 V
Versorgung	24 V $U_{AUX}$

**Richtlinienkonformität**

Elektromagnetische Verträglichkeit	
Richtlinie 2014/30/EU	EN 62026-2:2013 EN 61000-6-2:2005/AC:2005 EN 61000-6-4:2007/A1:2011
Maschinenrichtlinie	
Richtlinie 2006/42/EG	EN 13849-1:2008/AC:2009 EN 62061:2005

**Normenkonformität**

Elektromagnetische Verträglichkeit	EN 50295:1999 EN 61000-6-2:2005/AC:2005 EN 61000-6-4:2007/A1:2011
Schutzart	EN 60529:2000
Elektrische Sicherheit	IEC 61508:2010 und EN 62061:2005 (bis SIL3) EN 13849-1:2008/AC:2009 EN 61326-3-1:2008
AS-Interface	EN 62026-2:2013

**Programmierhinweise**

Profil	S-0.B.E
IO-Code	0
ID-Code	B
ID1-Code	F

**Umgebungsbedingungen**

Umgebungstemperatur	0 ... 55 °C (32 ... 131 °F)
Lagertemperatur	-25 ... 85 °C (-13 ... 185 °F)

**Mechanische Daten**

Schutzart	IP20
Anschluss	abziehbare Klemmen Bemessungsanschlussvermögen: starr/flexibel (mit und ohne Aderendhülse): 0,25 mm <sup>2</sup> ... 2,5 mm <sup>2</sup> bei Mehrleiteranschluss von 2 Leitern gleichen Querschnitts: flexibel mit Twin-Aderendhülse: 0,5 mm <sup>2</sup> ... 1,5 mm <sup>2</sup>
Material	
Gehäuse	PA 66-FR
Befestigung	Hutschiene

**Funktion**

Der AS-Interface Sicherheitsmonitor kompakt mit Masterfunktion VAS/M-2A8L-KE4-8SE-C1 ist ein Schaltschrankmodul mit bis zu 8/4 lokalen sicheren Eingängen und bis zu 8 unabhängigen Ausgängen und abschaltbarem Master.

Die sicheren Eingänge können optional auch als Standardeingänge und Meldeausgänge konfiguriert werden. Zwei der sicheren Eingänge sind auch als Eingänge für OSSDs geeignet, die anderen nur für potenzialfreie Kontakte. Jeder sichere Eingang kann auch als zwei Standardeingänge konfiguriert werden. Durch 8 unabhängige AS-Interface-Freigabekreise sind mehrere sichere AS-Interface-Ausgänge auf einer Adresse möglich. Die Testpuls-Ausgänge können zudem als Diagnose-Ausgänge (nicht sicherheitsgerichtet) geschaltet werden. Die sichere Schaltung der angeschlossenen Verbraucher erfolgt durch zwei Sicherheitsrelais.

Das nur 22,5 mm breite Gehäuse belegt wenig Platz im Schaltschrank. Montiert wird das Modul durch Aufschnappen auf die 35 mm-Tragschiene gemäß EN 50022.

Der Anschluss von AS-Interface und externer Spannungsversorgung erfolgt jeweils über einen 2-fach-Klemmblock. Der Anschluss der Ein- und Ausgänge erfolgt über mehrere 4-fach-Klemmblocke. Dies erlaubt das einfache Abtrennen der Versorgung bei Inbetriebnahme oder Service. Die Versorgung der angeschlossenen Slaves erfolgt entweder intern über das Modul aus AS-Interface oder über eine externe Versorgung. Bei externer Versorgung über ein Standard-Netzgerät verfügt das Sicherheitsmodul über eine Entkopplungsfunktion. Der aktuelle Status der Ein- und Ausgänge wird über gelbe LEDs angezeigt. Kommunikationsfehler werden über rote LEDs angezeigt. Die Anzeige der Betriebsspannung und der Adresse 0 erfolgt über eine grüne LED.

Eine Micro-USB-Schnittstelle dient zur Konfiguration mit den AS-i-Control-Tools oder über ASIMON. Die Konfiguration kann über eine Chipkarte an ein Austauschgerät übertragen werden.

**Zubehör****VAZ-SW-SIMON+**

Software zur Konfiguration der K30 Mastermonitore / K31 und KE4 Sicherheitsmonitore

**VAZ-SIMON-USB**

USB Typ A auf Micro-USB-Stecker