



Bestellbezeichnung

UC2000-L2-U-V15

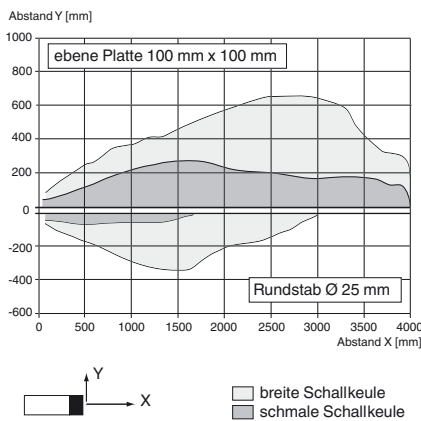
Einkopfsystem

Merkmale

- **Sensorkopf umsetzbar und drehbar**
- **Rundum sichtbare Funktionsanzeige**
- **Schnellmontageverschluss**
- **Breite der Ultraschall-Keule wählbar**
- **Parametrierbar**

Diagramme

Charakteristische Ansprechkurve

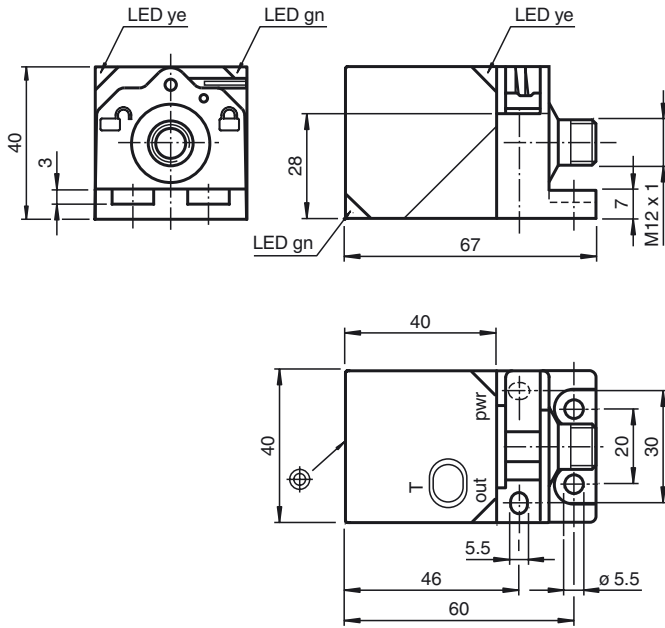


Veröffentlichungsdatum: 2019-05-22 12:24
Ausgabedatum: 2019-05-22 277761_ger.xml

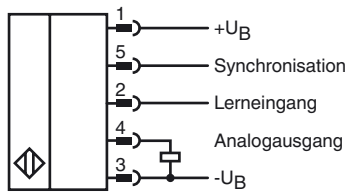
Technische Daten

Allgemeine Daten	
Erfassungsbereich	60 ... 2000 mm
Einstellbereich	80 ... 2000 mm
Blindzone	0 ... 60 mm
Normmessplatte	100 mm x 100 mm
Wandlerfrequenz	ca. 175 kHz
Ansprechverzögerung	minimal : 60 ms Werkseinstellung: 330 ms
Anzeigen/Bedienelemente	
LED grün	Betriebsanzeige
LED gelb	Objekt im Auswertebereich
LED rot	Störung
Elektrische Daten	
Betriebsspannung U_B	12 ... 30 V DC , Welligkeit 10 % _{SS}
Leerlaufstrom I_0	≤ 50 mA
Schnittstelle	
Schnittstellentyp	Serielle Schnittstelle (Programmieradapter erforderlich) 9600 BPS, no parity, 8 data bits, 1 stop bit
Eingang/Ausgang	
Ein-/Ausgangsart	1 Synchronisationsanschluss, bidirektional
0-Pegel	0 ... 1 V
1-Pegel	4 V ... U_B
Eingangsimpedanz	> 12 kΩ
Ausgangsstrom	< 12 mA
Impulsdauer	0,5 ... 300 ms (1-Pegel)
Impulspause	≥ 33 ms (0-Pegel)
Synchronisationsfrequenz	
Gleichtaktbetrieb	≤ 30 Hz
Multiplexbetrieb	≤ 33 Hz / n , n = Anzahl der Sensoren , n ≤ 10 (Werkseinstellung: n = 5)
Eingang	
Eingangstyp	1 Lerneingang
Pegel (Auswertegrenze 1)	0 ... 1 V
Pegel (Auswertegrenze 2)	4 V ... U_B
Eingangsimpedanz	> 12 kΩ
Impulsdauer	2 ... 10 s
Ausgang	
Ausgangstyp	1 Analogausgang 0 ... 10 V
Auflösung	Auswertebereich [mm]/4000, jedoch ≥ 0,4 mm
Kennlinienabweichung	≤ 0,2 % vom Endwert
Reproduzierbarkeit	≤ 0,1 % vom Endwert
Lastimpedanz	≥ 500 Ohm
Temperatureinfluss	≤ 1,5 % vom Endwert
Umgebungsbedingungen	
Umgebungstemperatur	-25 ... 70 °C (-13 ... 158 °F)
Lagertemperatur	-40 ... 85 °C (-40 ... 185 °F)
Mechanische Daten	
Anschlussart	Gerätestecker M12 x 1 , 5-polig
Schutzart	IP67
Material	
Gehäuse	PA-GF35
Wandler	Epoxidharz/Glashohlkugelmischung; Schaum Polyurethan
Masse	115 g
Werkseinstellungen	
Ausgang	Auswertegrenze A1: 80 mm Auswertegrenze A2: 2000 mm Ausgangsfunktion: steigende Rampe
Schallkeule	breit
Auswerteverfahren	Tiefpass-Verhalten
Allgemeine Informationen	
Ergänzende Informationen	Schalterstellung des externen Programmieradapters: "output load": pull-down "output logic": noninv
Normen- und Richtlinienkonformität	
Normenkonformität	
Normen	EN 60947-5-2:2007+A1:2012 IEC 60947-5-2:2007 + A1:2012 EN 60947-5-7:2003 IEC 60947-5-7:2003
Zulassungen und Zertifikate	
UL-Zulassung	cULus Listed, General Purpose
CCC-Zulassung	Produkte, deren max. Betriebsspannung ≤36 V ist, sind nicht zulassungspflichtig und daher nicht mit einer CCC-Kennzeichnung versehen.

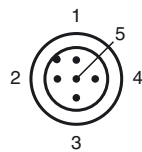
Abmessungen



Elektrischer Anschluss



Pinout



Adernfarben gemäß EN 60947-5-2

1	BN	(braun)
2	WH	(weiß)
3	BU	(blau)
4	BK	(schwarz)
5	GY	(grau)

Zubehör**UC-PROG1-USB**

Programmieradapter

Ultraschall-Sensoren DTM

Geräte-DTM für die Kommunikation mit Sensoren, Varikont-L und UMC...

V15-G-2M-PVC

Kabeldose, M12, 5-polig, PVC-Kabel

UB-PROG2

Programmiergerät

Microsoft .NET**Beschreibung der Sensorfunktionen****Programmierung der Sensorfunktionen**

Der Sensor ist mit einem Analogausgang mit zwei programmierbaren Grenzwerten ausgestattet. Die Programmierung der Grenzwerte und der Ausgangsbetriebsarten kann

auf 3 verschiedene Arten vorgenommen werden:

- Mittels Programmieraste des Sensors
- Durch Anschalten der Versorgungsspannung 0 V oder $+U_B$ an den Programmieringang (nur für die Programmierung der Grenzwerte)
- Über die serielle Schnittstelle des Sensors. Diese Methode erfordert ein externes Interfacemodul.

Die Programmiermethoden über die Programmieraste und mittels Programmieringang sind untenstehend beschrieben. Für die Programmierung über die serielle Schnittstelle des Sensors, siehe Softwarebeschreibung. Die Programmierung der Grenzwerte und der Sensorbetriebsarten erfolgt völlig unabhängig voneinander, ohne gegenseitige Beeinflussung.

Hinweise:

- Die Möglichkeit der Programmierung besteht in den ersten 5 Minuten nach dem Einschalten und verlängert sich während des Programmierens. Nach 5 Minuten ohne Programmierastätigkeit wird der Sensor gegen Programmieren verriegelt.
- An jeder Stelle der Programmierung besteht die Möglichkeit diese ohne Änderungen der Sensoreinstellung zu verlassen. Drücken Sie dazu die Programmieraste für 10 s.

Programmierung der Grenzwerte der Analogkennlinie**Hinweis**

Eine blinkende rote LED während des Programmiervorgangs signalisiert unsichere Objekterkennung. Korrigieren Sie in diesem Fall die Ausrichtung des Objekts bis die gelbe LED blinkt. Nur so werden die Einstellungen in den Speicher des Sensors übernommen.

Programmierung der Grenzwerte mittels Programmieraste**Programmierung des nahen Kennliniengrenzwertes**

1. Positionieren Sie das Objekt am Ort des gewünschten nahen Grenzwertes
2. Drücken Sie die Programmieraste für 2 s (gelbe LED blinkt)
3. Drücken Sie die Programmieraste kurz (grüne LED blinkt 3x zur Bestätigung). Der Sensor kehrt in den Normalbetrieb zurück.

Programmierung des fernen Kennliniengrenzwertes

1. Positionieren Sie das Objekt am Ort des gewünschten fernen Grenzwertes
2. Drücken Sie die Programmieraste für 2 s (gelbe LED blinkt)
3. Drücken Sie die Programmieraste für 2 s (grüne LED blinkt 3x zur Bestätigung). Der Sensor kehrt in den Normalbetrieb zurück.

Programmierung der Grenzwerte mittels Programmieringang**Hinweise:**

- Vor Beginn des Programmiervorgangs muss der Programmieringang für mindestens 2 s unbeschaltet sein.
- Wenn die Betriebsspannung (0V oder $+U_B$) für >10 s angelegt wird, kehrt der Sensor ohne Änderung der Einstellungen in den Normalbetrieb zurück. Um eine erfolgreiche Programmierung zu gewährleisten, lösen Sie die Verbindung zum Programmieringang vor Ablauf dieser Zeit.
- Wird der Programmieringang nicht genutzt, sollte er dauerhaft mit 0 V verbunden werden.
- Wird der Programmieradapter UB-PROG2 für den Programmiervorgang verwendet, ist Taste A1 gleichbedeutend mit 0 V und Taste A2 mit $+U_B$. Stellen Sie in diesem Fall sicher, dass die mit dem Programmieringang verbundene Ader am Ende des Sensorkabels offen ist (nicht auf Potenzial geklemmt ist).

Programmierung des nahen Kennliniengrenzwertes

1. Positionieren Sie das Objekt am Ort des gewünschten nahen Grenzwertes
2. Verbinden Sie 0 V für 2 s mit dem Programmieringang (gelbe LED blinkt, danach blinkt die grüne LED 3x zur Bestätigung). Dann kehrt der Sensor in den Normalbetrieb zurück.

Programmierung des fernen Kennliniengrenzwertes

1. Positionieren Sie das Objekt am Ort des gewünschten fernen Grenzwertes
2. Verbinden Sie $+U_B$ für 2 s mit dem Programmieringang (gelbe LED blinkt, danach blinkt die grüne LED 3x zur Bestätigung). Dann kehrt der Sensor in den Normalbetrieb zurück.

Programmierung der Sensorbetriebsarten

Der Sensor verfügt über eine 2-stufige Programmierung der Sensorbetriebsarten. In dieser Routine können Sie programmieren:

1. Verlauf der Analogkennlinie
2. Schallkeulenform

Die Programmierung erfolgt nacheinander. Um von einer Programmierfunktion in die nächste zu wechseln, drücken Sie die Programmieraste für 2 s.

Drücken Sie die Programmieraste für 5 s, um in die Programmieroutine der Sensorbetriebsarten zu gelangen.**Programmierung des Verlaufs der Ausgangskennlinie**

1. Die grüne LED blinkt nun. Die Anzahl der Blinkimpulse zeigt die aktuell programmierte Ausgangsfunktion an:
1x: steigende Rampe

- 2x: fallende Rampe
- 3x: Nullpunktgerade
- 2. Drücken Sie kurz die Programmieraste, um zwischen den Verlaufsformen umzuschalten und wählen Sie so den gewünschten Verlauf.
- 3. Drücken Sie die Programmieraste für 2 s zum Speichern, und um in die Programmerroutine für die Schallkeule zu wechseln.

Programmierung der Schallkeulenform

1. Die rote LED blinkt nun. Die Anzahl der Blinkimpulse zeigt die aktuell programmierte Schallkeulenform an:
 - 1x: schmal
 - 2x: mittel
 - 3x: breit.
2. Drücken Sie kurz die Programmieraste, um nacheinander durch die Schallkeulenformen zu navigieren und wählen Sie so die gewünschte Schallkeulenform.
3. Drücken Sie die Programmieraste für 2 s zum Speichern, und um in den Normalbetrieb zurück zu kehren.

Reset des Sensors auf Werkseinstellungen

Der Sensor bietet die Möglichkeit der Rücksetzung auf die ursprünglichen Werkseinstellungen.

1. Schalten Sie den Sensor spannungsfrei
2. Drücken Sie die Programmieraste und halten Sie diese gedrückt
3. Schalten Sie die Versorgungsspannung zu (gelbe und rote LED blinken im Gleichtakt für 5 s, danach blinken die gelbe und grüne LED im Gleichtakt)
4. Lassen Sie die Programmieraste los

Der Sensor arbeitet nun mit den ursprünglichen Werkseinstellungen.

Werkseinstellungen

Siehe Technische Daten.

Anzeigen

Der Sensor verfügt über drei LEDs zur Zustandsanzeige.

	grüne LED	gelbe LED	rote LED
Im Normalbetrieb			
störungsfreie Funktion	ein	Objekt im Bereich der Analogkennlinie	aus
Störung (z. B. Druckluft)	aus	behält letzten Zustand bei	ein
Bei Programmierung der Grenzwerte			
Objekt detektiert	aus	blinkend	aus
kein Objekt detektiert	aus	aus	blinkend
Bestätigung der erfolgreichen Programmierung	3x blinkend	aus	aus
Warnung bei ungültiger Programmierung	aus	aus	3x blinkend
Bei Programmierung der Betriebsart			
Programmierung des Ausgangsfunktion	blinkend	aus	aus
Programmierung der Schallkeule	aus	aus	blinkend

Synchronisation

Der Sensor ist mit einem Synchronisationseingang zur Unterdrückung gegenseitiger Beeinflussung durch fremde Ultraschallsignale ausgestattet. Wenn dieser Eingang unbeschaltet ist, arbeitet der Sensor mit intern generierten Taktimpulsen. Er kann durch Anlegen externer Rechteckimpulse und durch entsprechende Parametrierung über die serielle Schnittstelle synchronisiert werden. Jede fallende Impulsflanke triggert das Senden eines einzelnen Ultraschallimpulses. Wenn das Signal am Synchronisationseingang ≥ 1 s Low-Pegel führt, geht der Sensor in die normale, unsynchronisierte Betriebsart zurück. Dies ist auch der Fall, wenn der Synchronisationseingang von externen Signalen abgetrennt wird. (siehe Hinweis unten)

Liegt am Synchronisationseingang ein High-Pegel > 1 s an, geht der Sensor in den Standby-Zustand. Dies wird durch die grüne LED angezeigt. In dieser Betriebsart bleiben die zuletzt eingenommenen Ausgangszustände erhalten. Bitte beachten Sie bei externer Synchronisation die Softwarebeschreibung.

Hinweis:

Wird die Möglichkeit zur Synchronisation nicht genutzt, so ist der Synchronisationseingang mit Masse (0V) zu verbinden oder der Sensor mit einem V1-Anschlusskabel (4-polig) zu betreiben.

Die Möglichkeit zur Synchronisation steht während des Programmiervorgangs nicht zur Verfügung und umgekehrt kann während der Synchronisation der Sensor nicht programmiert werden.

Folgende Synchronisationsarten sind möglich:

1. Mehrere Sensoren (max. Anzahl siehe Technische Daten) können durch einfaches Verbinden ihrer Synchronisationseingänge synchronisiert werden. In diesem Fall arbeiten die Sensoren selbstsynchronisiert nacheinander im Multiplex-Betrieb. Zu jeder Zeit sendet immer nur ein Sensor. (siehe Hinweis unten)
2. Mehrere Sensoren (max. Anzahl siehe Technische Daten) können durch einfaches Verbinden ihrer Synchronisationseingänge synchronisiert werden. Einer der Sensoren arbeitet durch Parametrierung über die Sensorschnittstelle als Master, die anderen Sensoren als Slave. (siehe Schnittstellenbeschreibung) In diesem Fall arbeiten die Sensoren im Master-/Slave-Betrieb zeitsynchron, d. h. gleichzeitig, wobei der Master-Sensor die Rolle eines intelligenten externen Taktgebers spielt.
3. Mehrere Sensoren können gemeinsam von einem externen Signal angesteuert werden. In diesem Fall werden die Sensoren parallel getriggert und arbeiten zeitsynchron, d. h. gleichzeitig. Alle Sensoren müssen durch Parametrierung über die Sensorschnittstelle auf Extern parametrieren werden. Siehe Softwarebeschreibung.
4. Mehrere Sensoren werden zeitversetzt durch ein externes Signal angesteuert. In diesem Fall arbeitet jederzeit immer nur ein Sensor extern synchronisiert. (siehe Hinweis unten) Alle Sensoren müssen durch Parametrierung über die Sensorschnittstelle auf Extern parametrieren werden. Siehe Softwarebeschreibung.
5. Ein High-Pegel (+U_B) bzw. ein Low-Pegel (-U_B) am Synchronisationseingang versetzt den Sensor in den Standby-Zustand bei Extern-Parametrierung.

Hinweis:

Die Ansprechzeit der Sensoren erhöht sich proportional zur Anzahl an Sensoren in der Synchronisationskette. Durch das Multiplexen laufen die Messzyklen der einzelnen Sensoren zeitlich nacheinander ab.

Hinweis:

Der Synchronisationsanschluss der Sensoren liefert bei Low-Pegel einen Ausgangsstrom und belastet bei High-Pegel mit einer Eingangsimpedanz. Bitte beachten Sie, dass das synchronisierende Gerät folgende Treiberfähigkeit besitzen muss:

Treiberstrom nach $+U_B \geq n \cdot \text{High-Pegel}/\text{Eingangsimpedanz}$ (n = Anzahl der zu synchronisierenden Sensoren)

Treiberstrom nach $0V \geq n \cdot \text{Ausgangsstrom}$ (n = Anzahl der zu synchronisierenden Sensoren).

Veröffentlichungsdatum: 2019-05-22 12:24 Ausgabedatum: 2019-05-22 277761_ger.xml