



Bestellbezeichnung

LA29/LK29-Z-F2/31/116-SET

Einweg-Lichtschranke
mit Haltewinkel OMH-RLK29-HW

Merkmale

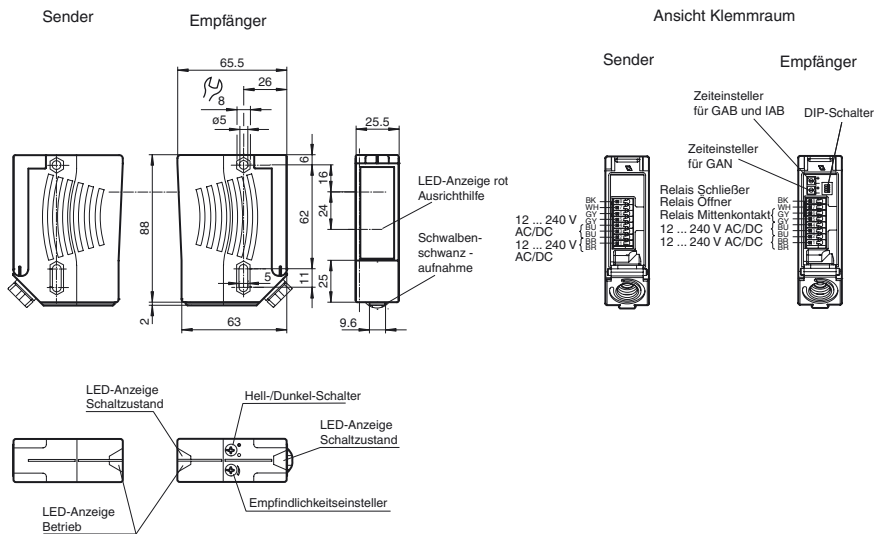
- Robuste Kompakt-Lichtschranke zur einstrahligen Torabsicherung
- Sehr hohe Reichweite
- Keine messbare Störaussendung auf allen Frequenzen
- Fremdlichtunempfindlich, auch bei Energiesparlampen
- Einstellbare Zeitfunktionen
- Version mit Zubehör im Lieferumfang

Produktinformation

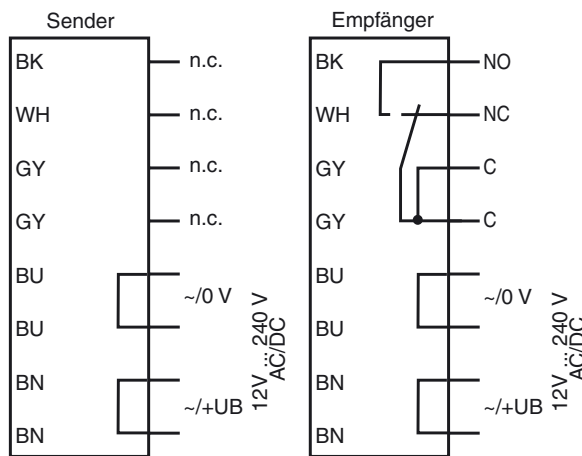
Bei der Serie 29 handelt es sich um preiswerte und vor allem zuverlässige Opto-Sensoren für Überwachungsaufgaben rund um Automatiktore, Aufzüge und Schrankenanlagen. Mit der hohen Schutzart eignen sie sich ideal für Aufgaben im Außen- und Grenzbereich oder generell in rauen Umgebungen. Als "Allspannungssensoren" lassen sie sich mit beliebigen Versorgungsspannungen zwischen 24V und 240V sowohl mit Gleichspannung als auch mit Wechselspannung betreiben.

Veröffentlichungsdatum: 2019-12-18 11:38 Ausgabedatum: 2019-12-18 244082_ger.xml

Abmessungen

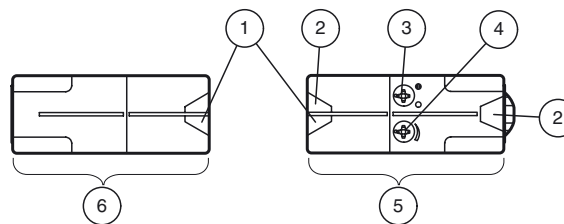


Elektrischer Anschluss



Die Relais-Funktionen "Öffner" und "Schließer" beziehen sich auf die Schaltungsart "Dunkel-schaltung", in deren Stellung sich beide Hell-/ Dunkelumschalter befinden müssen (= Auslieferungszustand).

Anzeigen/Bedienelemente



1	Betriebsanzeige grün
2	Schaltanzeige gelb
3	Hell-/Dunkel-Schalter
4	Empfindlichkeitseinsteller
5	Empfänger
6	Sender

Technische Daten**Einzelkomponenten**

Sender	LA29-F2/116
Empfänger	LK29-Z-F2/31/116

Allgemeine Daten

Betriebsreichweite	0 ... 65 m
Grenzreichweite	90 m
Lichtsendeder	LED
Lichtart	rot, Wechsellicht , 660 nm
Ausrichthilfe	LED rot (in Empfänger-Optik) leuchtet konstant bei Strahlunterbrechung, blinkt bei Erreichen des Schaltpunktes, aus bei Erreichen der Funktionsreserve
Sendefrequenz	F2 = 30 kHz
Lichtfleckdurchmesser	ca. 1,3 m bei 65 m
Öffnungswinkel	Sender 1,2°, Empfänger 5°
Fremdlichtgrenze	50000 Lux

Kenndaten funktionale Sicherheit

MTTF _d	490 a
Gebrauchsdauer (T _M)	20 a
Diagnosedeckungsgrad (DC)	0 %

Anzeigen/Bedienelemente

Betriebsanzeige	LED grün
Funktionsanzeige	LED gelb: 1. LED leuchtet konstant: Signal > 2 x Schaltpunkt (Funktionsreserve) 2. LED blinkt: Signal zwischen 1 x Schaltpunkt und 2 x Schaltpunkt 3. LED aus: Signal < Schaltpunkt
Bedienelemente	Empfindlichkeitseinsteller (Einstellung bis < 25 % der Betriebsreichweite) , Hell-/Dunkelumschalter

Elektrische Daten

Betriebsspannung	U _B	12 ... 240 V AC/DC
Leistungsaufnahme	P ₀	≤ 3,5 VA

Ausgang

Schaltungsart	hell-/dunkelschaltend, umschaltbar . (Dabei ist der eine H/D- Umschalter nur dann in Funktion, wenn sich der jeweils andere in der Stellung "dunkelschaltend" befindet.)	
Signalausgang	Relais, 1 Wechsler	
Schaltspannung	max. 250 V AC/DC	
Schaltstrom	max. 2 A	
Schaltleistung	DC: max. 50 W AC: max: 500 VA	
Schaltfrequenz	f	25 Hz
Ansprechzeit	20 ms	
Timerfunktion	GAN, GAB, IAB, GAN-GAB, programmierbar Einstellbereich 0,1 ... 10 s	

Konformität

Produktnorm	EN 60947-5-2
-------------	--------------

Umgebungsbedingungen

Umgebungstemperatur	-40 ... 60 °C (-40 ... 140 °F)
Lagertemperatur	-40 ... 75 °C (-40 ... 167 °F)

Mechanische Daten

Schutzart	IP67
Anschluss	Klemmraum mit 8 Federzugklemmen für Aderquerschnitt 0,5 ... 1,5 mm ² , Abisolierung 7,5 ... 8,5 mm , Kabelverschraubung M16x1,5
Material	
Gehäuse	Kunststoff ABS
Lichtaustritt	Kunststoffscheibe
Masse	200 g (Sender und Empfänger)

Zulassungen und Zertifikate

EAC-Konformität	TR CU 020/2011 TR CU 004/2011
Schutzklasse	II, Bemessungsspannung ≤ 250 V AC bei Verschmutzungsgrad 1-2 nach IEC 60664-1 Ausgangskreis basisisoliert vom Eingangskreis nach EN 50178, Bemessungsisolationsspannung 230 V AC Achtung ! Die Schutzklasse 2 ist nur gültig bei geschlossenem Klemmraum.
CCC-Zulassung	Certified by China Compulsory Certification (CCC)

Typische Anwendungen

- Schließkantenüberwachung an automatischen Torsystemen und Aufzügen
- Überwachung der Schwenkbereiche von Schrankenanlagen
- Objekterkennung und -verfolgung in der Fördertechnik

Erfassungsfeld**Zubehör****OMH-05**

Montagehilfe für Rundprofil ø 12 mm oder Flachprofil 1,5 mm ... 3 mm

OMH-07

Montagehilfe für Rundprofil ø 12 mm oder Flachprofil 1,5 mm ... 3 mm

OMH-21

Haltewinkel

OMH-22

Haltewinkel

OMH-RLK29

Haltewinkel

OMH-MLV11-K

Klemmkörper für Sensoren mit Schwalbenschwanz

OMH-RLK29-HW

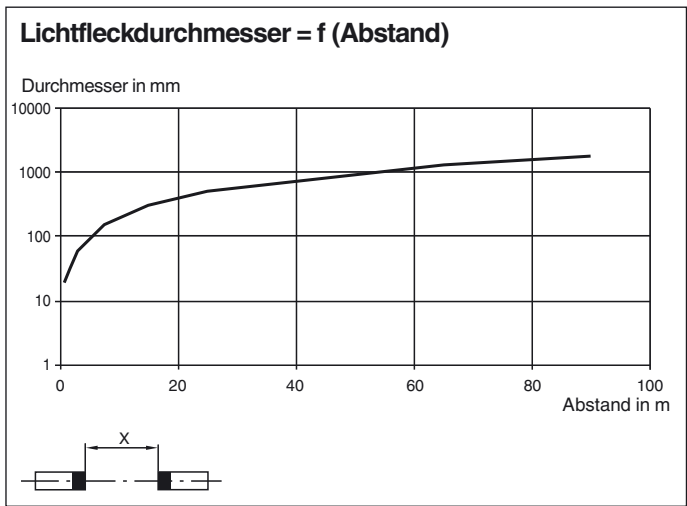
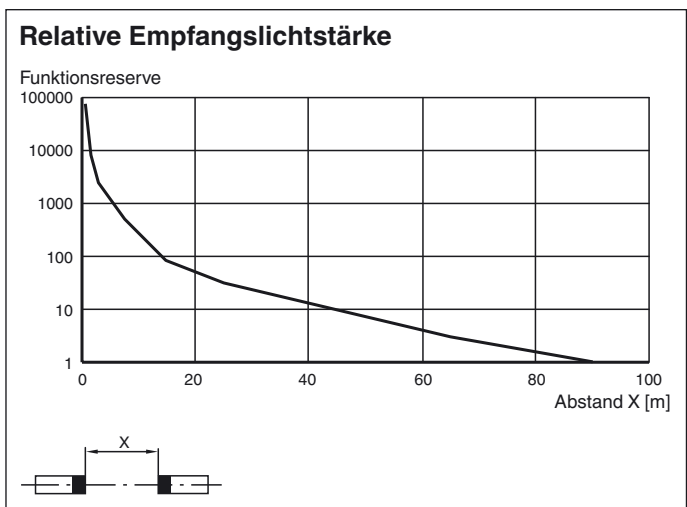
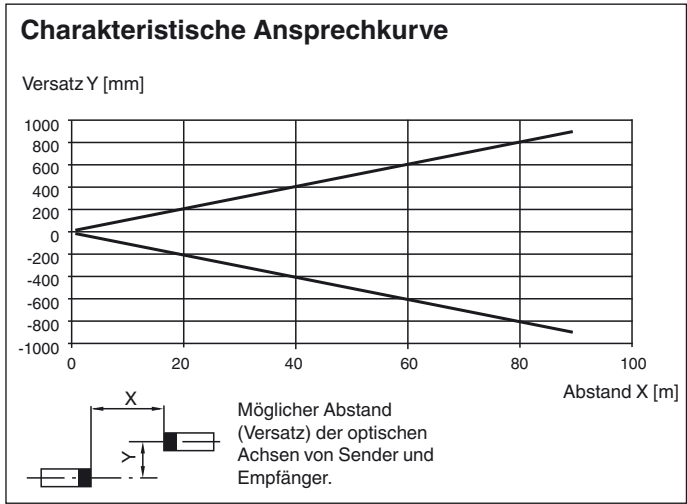
Haltewinkel für rückseitige Wandmontage

OMH-RL28-C

Schutzhaube zum Schutz vor Schweißspen

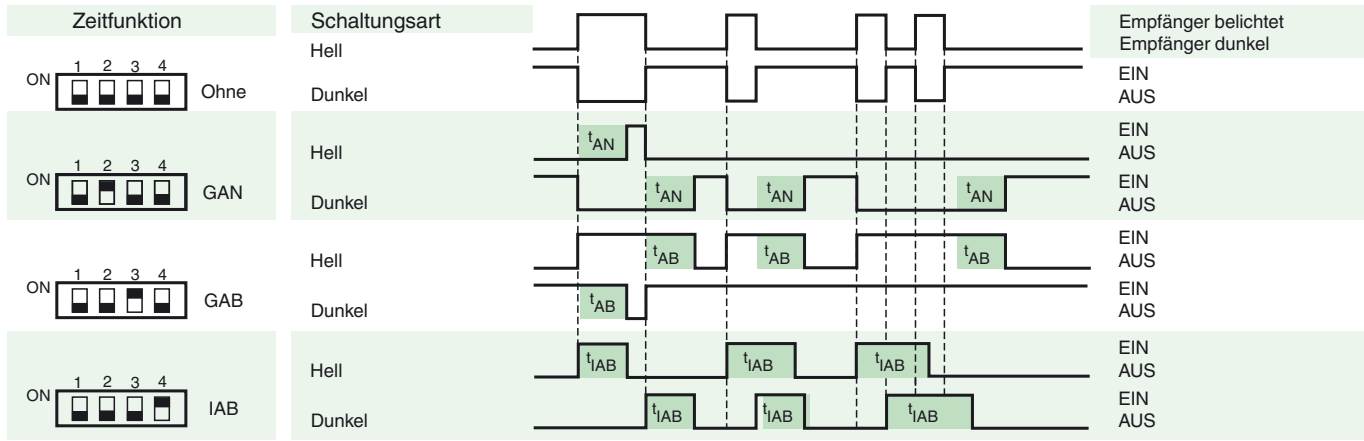
Weiteres Zubehör finden Sie im Internet unter www.pepperl-fuchs.com

Kurven/Diagramme



Veröffentlichungsdatum: 2019-12-18 11:38 Ausgabedatum: 2019-12-18 244082_ger.xml

Zeitfunktionen



Die Zeit t_{AN} , t_{AB} und t_{IAB} sind von 0,1 - 10 Sekunden einstellbar.
 Der H/D-Schalter (Schalter links außen) ist in Stellung Dunkelschaltung dargestellt.

Ausführung	Beschreibung	Bemerkungen
-Z	Zeitglied „Abfallverzögerung“, (GAB)	Zeitbereich einstellbar 0,1 s ... 10 s
	Impulsmäßiges Zeitglied „Abfallverzögerung“, (IAB)	
	Zeitglied „Anzugsverzögerung“, (GAN)	
	Doppelzeitglied „Anzugs-/Abfallverzögerung“, (GAN/GAB)	
	Doppelzeitglied „Anzugs-/Impulsmäßige Abfallverzögerung“, (GAN/IAB)	