



Bestellbezeichnung

NCN20-F35-A2-250-20M-V1

Merkmale

- **Komfortreihe**
- **20 mm bündig aufbaubar**
- **Extrem weiter Temperaturbereich des Sensorteiles**
0 ... 250 °C (0 ... 482 °F)
- **20 m Kabel zwischen Sensor und Verstärker mit Metallummantelung**
- **Schleppketentauglich**
- **Minimaler Biegeradius 30 cm für bewegte Verlegung**

Technische Daten

Allgemeine Daten

Schaltelementfunktion	PNP	Antivalent
Schaltabstand	s_n	20 mm
Einbau		bündig aufbaubar
Ausgangspolarität		DC
Gesicherter Schaltabstand	s_a	0 ... 16,2 mm
Reduktionsfaktor r_{Al}		0,5
Reduktionsfaktor r_{Cu}		0,5
Reduktionsfaktor r_{V2A} (1.4301)		0,6 ... 1
Befestigungswinkel		Al
Verstärkergehäuse		Edelstahl

Kenndaten

Betriebsspannung	U_B	10 ... 30 V
Schaltfrequenz	f	0 ... 20 Hz
Hysterese	H	0,3 ... 5 typ. 2 %
Verpolschutz		verpolgeschützt
Kurzschlusschutz		taktend
Spannungsfall	U_d	≤ 3 V
Betriebsstrom	I_L	0 ... 200 mA
Leerlaufstrom	I_0	≤ 25 mA
Bereitschaftsverzug	t_v	≤ 20 ms
Schaltzustandsanzeige		Mehrloch-LED, gelb

Kenndaten funktionale Sicherheit

MTTF _d	7515 a
Gebrauchsdauer (T_M)	20 a
Diagnosedeckungsgrad (DC)	0 %

Umgebungsbedingungen

Umgebungstemperatur	0 ... 250 °C (32 ... 482 °F)
---------------------	------------------------------

Mechanische Daten

Anschlussart	Gerätestecker M12 x 1 , 4-polig
Kabelauführung	PFA-Kabel mit Edelstahl-Armierung
Aderquerschnitt	3 x 0,34 , geschirmt
Gehäusematerial	PTFE / Al / 1.4305 / AISI 303 (V2A)
Stirnfläche	PTFE
Schutzart	Verstärker IP67 Sensor IP40
Kabellänge	L = 20 m
Hinweis	- Verstärker 0 °C ... 70 °C - $r_{1.4305}$ abh. von Messplattendicke d: $r_{1.4305} = 1$ für $d < 1$ mm zusätzliches Zubehör: Schutzhaube SH-F35 ist für Feuchtraum- wendung und als mechanischer Schutz konzipiert.

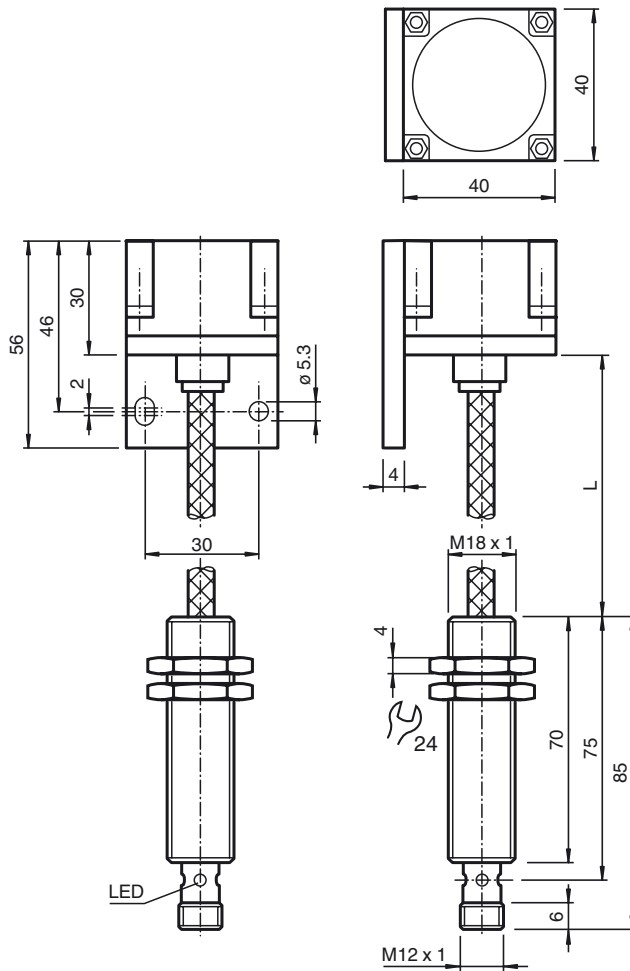
Normen- und Richtlinienkonformität

Normenkonformität	
Normen	EN 60947-5-2:2007 IEC 60947-5-2:2007

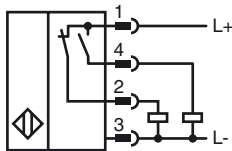
Zulassungen und Zertifikate

UL-Zulassung	cULus Listed, General Purpose, Class 2 Power Source
CSA-Zulassung	cCSAus Listed, General Purpose
CCC-Zulassung	Produkte, deren max. Betriebsspannung ≤ 36 V ist, sind nicht zulassungspflichtig und daher nicht mit einer CCC-Kennzeichnung versehen.

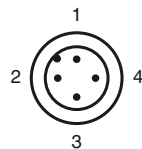
Abmessungen



Anschluss



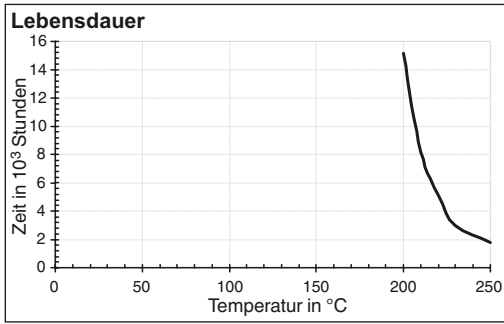
Pinbelegung



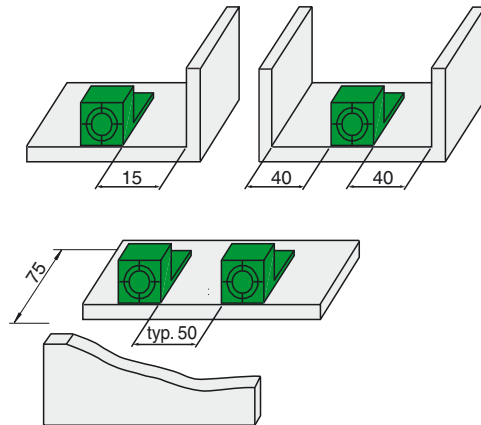
Adernfarben gemäß EN 60947-5-2

1	BN	(braun)
2	WH	(weiß)
3	BU	(blau)
4	BK	(schwarz)

Zusätzliche Informationen

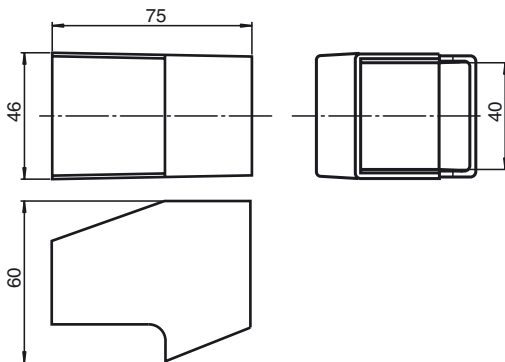


Einbau:



Zubehör:

Schutzhaube SH-F35



Veröffentlichungsdatum: 2015-03-11 07:49 Ausgabedatum: 2015-03-11 187524_ger.xml