



Bestellbezeichnung

OMT120-R103-2EP-IO-0,3M-V31-L

Distanzsensor
mit Festkabel und M8-Stecker, 4-polig

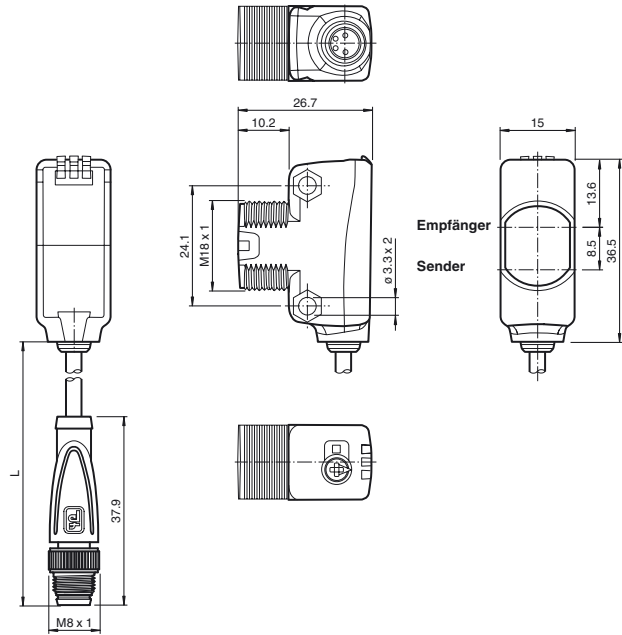
Merkmale

- Miniaturbauform mit vielfältigen Befestigungsmöglichkeiten
- Platzsparende Distanzsensoren in kleiner Standardbauform
- Multi Pixel Technology (MPT) - genaue und präzise Signalbewertung
- DuraBeam-Lasersensoren - langlebig und einsetzbar wie eine LED
- IO-Link-Schnittstelle für Service- und Prozessdaten

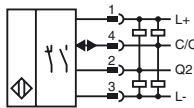
Produktinformation

Die optischen Miniatursensoren der Serie R103 bieten erstmals in einer kleinen Standardbauform eine durchgängige Lösung von der Einweg-Lichtschranke bis zum messenden Distanzsensor. Damit lassen sich nahezu alle Standard-Automatisierungsaufgaben lösen. Die gesamte Serie ermöglicht eine Sensorkommunikation über IO-Link. Die DuraBeam-Lasersensoren sind langlebig und einsetzbar wie ein Standardsensor. Durch die Multi Pixel Technology (MPT) werden die Standardsensoren flexibel und anpassungsfähiger an die Einsatzumgebung.

Abmessungen



Elektrischer Anschluss



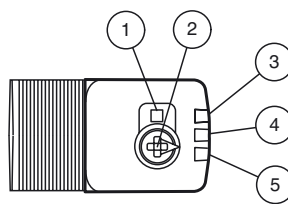
Pinbelegung

Adernfarben gemäß EN 60947-5-2

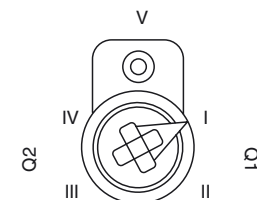


- 1 BN (braun)
- 2 WH (weiß)
- 3 BU (blau)
- 4 BK (schwarz)

Anzeigen/Bedienelemente



1	Teach-In-Taster
2	Modus-Dreheschalter
3	Schaltausgangsanzeige Q2
4	Schaltausgangsanzeige Q1
5	Betriebsanzeige



I	Schaltausgang 1 / Schaltpunkt B
II	Schaltausgang 1 / Schaltpunkt A
III	Schaltausgang 2 / Schaltpunkt A
IV	Schaltausgang 2 / Schaltpunkt B
V	Tastensperre

Veröffentlichungsdatum: 2018-06-08 14:57 Ausgabedatum: 2018-06-08 267075-100391_ger.xml

Technische Daten**Allgemeine Daten**

Messbereich	40 ... 120 mm
Referenzobjekt	Standardweiß, 100 mm x 100 mm
Lichtsender	Laserdiode
Lichtart	rot, Wechsellicht
Laserkenndaten	
Hinweis	LASERLICHT , NICHT IN DEN STRAHL BLICKEN
Laserklasse	1
Wellenlänge	680 nm
Strahldivergenz	> 5 mrad d63 d63 < 1 mm im Bereich 50 mm ... 250 mm
Impulsdauer	3 µs
Wiederholrate	ca. 3 kHz
max. Puls Energie	15,2 nJ
Winkelabweichung	max. +/- 1,5 °
Lichtfleckdurchmesser	ca. 3 mm im Abstand von 120 mm
Öffnungswinkel	ca. 2 °
Fremdlichtgrenze	EN 60947-5-2 : 30000 Lux
Auflösung	0,1 mm

Kenndaten funktionale Sicherheit

MTTF _d	560 a
Gebrauchsdauer (T _M)	20 a
Diagnosedeckungsgrad (DC)	0 %

Anzeigen/Bedienelemente

Betriebsanzeige	LED grün: statisch an - Power-On blinkend (4 Hz) - Kurzschluss blinkend mit kurzer Unterbrechung (1 Hz) - IO-Link Modus
Funktionsanzeige	LED gelb: statisch an - Schaltausgang aktiv statisch aus - Schaltausgang inaktiv
Bedienelemente	Teach-In-Taste
Bedienelemente	5-stufiger Drehschalter zur Auswahl der Betriebsmodi

Elektrische Daten

Betriebsspannung	U _B	10 ... 30 V DC
Welligkeit		max. 10 %
Leerlaufstrom	I ₀	< 25 mA bei 24 V Versorgungsspannung
Schutzklasse		III

Schnittstelle

Schnittstellentyp	IO-Link (über C/Q = Pin 4)
Geräteprofil	Smart Sensor
Übertragungsrate	COM 2 (38.4 kBaud)
IO-Link Version	1.1
Min. Zykluszeit	3 ms
Prozessdatenbreite	Prozessdaten Eingang 3 Byte Prozessdaten Ausgang 2 Bit
SIO-Mode Unterstützung	ja
Geräte ID	0x11090A (1116426)
Kompatibler Masterport-Typ	A

Ausgang

Schaltungsart	Der Auslieferungszustand ist: C/Q - Pin4: NPN Schließer, PNP Öffner, IO-Link Q2 - Pin2: NPN Schließer, PNP Öffner	
Signal Ausgang	2 Gegentaktgänge, kurzschlussfest, verpolgeschützt, überspannungsfest	
Schaltspannung	max. 30 V DC	
Schaltstrom	max. 100 mA , ohmsche Last	
Gebrauchskategorie	DC-12 und DC-13	
Spannungsfall	U _d	≤ 1,5 V DC
Ansprechzeit	2 ms	

Konformität

Kommunikationsschnittstelle	IEC 61131-9
Produktnorm	EN 60947-5-2
Lasersicherheit	EN 60825-1:2014

Messgenauigkeit

Temperaturdrift	0,05 %/K
Aufwärmzeit	5 min
Reproduzierbarkeit	≤ 1 %
Linearitätsfehler	± 1 %

Umgebungsbedingungen

Umgebungstemperatur	10 ... 60 °C (50 ... 140 °F) , Kabel fest verlegt 10 ... 60 °C (50 ... 140 °F) , Kabel beweglich nicht schleppkettentauglich
Lagertemperatur	-40 ... 70 °C (-40 ... 158 °F)

Mechanische Daten

Gehäusebreite	15 mm
---------------	-------

Laseretikett**Zubehör****V31-GM-2M-PUR**

Kabeldose, M8, 4-polig, PUR-Kabel

V31-WM-2M-PUR

Kabeldose, M8, 4-polig, PUR-Kabel

IO-Link-Master02-USB

IO-Link Master, Versorgung über USB-Port oder separate Spannungsversorgung, Anzeige-LEDs, M12-Stecker für Sensoranschluss

OMH-R103-01

Befestigungswinkel

Weiteres Zubehör finden Sie im Internet unter www.pepperl-fuchs.com

Gehäusehöhe	36,5 mm
Gehäusetiefe	26,7 mm
Schutzart	IP67 / IP69 / IP69K
Anschluss	Festkabel 300 mm mit Stecker M8 x 1, 4-polig
Material	
Gehäuse	PC (Polycarbonat)
Lichtaustritt	PMMA
Masse	ca. 17 g
Kabellänge	0,3 m

Zulassungen und Zertifikate

UL-Zulassung	E87056 , cULus Listed , "Class 2"-Netzteil , Type Rating 1
FDA-Zulassung	IEC 60825-1:2007 Complies with 21 CFR 1040.10 and 1040.11 except for deviations pursuant to Laser Notice No. 50, dated June 24, 2007

Einstellungen

Teach-In:

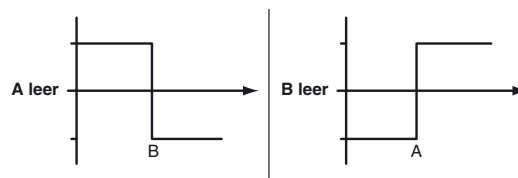
Sie können mit dem Drehschalter für das Schaltsignal **Q1** oder **Q2** die jeweilige Schaltschwelle A und/oder B zum Einlernen auswählen. Die gelben LEDs signalisieren den aktuellen Zustand des angewählten Ausgangs.

Zum Einlernen eines Schwellwerts drücken Sie die "TI"-Taste bis die gelbe und grüne LED gleichphasig blinken (ca. 1 s). Das Teach-In beginnt mit dem Loslassen der "TI"-Taste.

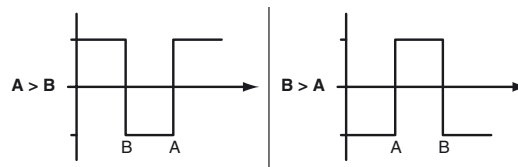
Ein erfolgreiches Teach-In wird durch wechselseitiges Blinken (2,5 Hz) der gelben und grünen LED signalisiert. Ein fehlerhaftes Teach-In wird durch schnelles wechselseitiges Blinken (8 Hz) der gelben und grünen LED signalisiert.

Nach einem fehlerhaften Teach-In arbeitet der Sensor nach Ausgabe der entsprechenden optischen Fehlermeldung mit seiner letzten gültigen Einstellung weiter.

Durch Einlernen entsprechender Entfernungswerte für die Schaltschwellen A und B können verschiedene Schaltmodi definiert werden: Einpunkt-Betrieb (single point mode):



Fenster-Betrieb (window mode):



Jeder eingelernte Schaltschwelle kann durch nochmaliges Drücken der „TI“-Taste nachgelernt, d.h. überschrieben werden.

Durch Drücken der "TI"-Taste für > 4 s kann ein eingelernter Wert zurückgesetzt werden. Dies wird durch das gleichzeitige Verlöschen der gelben und grünen LED signalisiert. Das Rücksetzen beginnt mit dem Loslassen der „TI“-Taste. Ein erfolgreiches Rücksetzen wird durch wechselseitiges Blinken (2,5 Hz) der gelben und grünen LED signalisiert.

Zurücksetzen auf Werkseinstellung:

Durch Drücken der "TI"-Taste für > 10 s in Drehschalterstellung „O“ kann die Werkseinstellung wieder hergestellt werden. Dies wird durch das gleichzeitige Erlöschen der gelben und grünen LED signalisiert. Das Rücksetzen beginnt mit dem Loslassen der "TI"-Taste und wird durch das Leuchten der gelben LED angezeigt. Nach Abschluss arbeitet der Sensor sofort mit den Werkeinstellungen weiter.

OMT:

- Werkseinstellung Schaltsignal Q1: Schaltsignal aktiv, Fenster-Betrieb
- Werkseinstellung Schaltsignal Q2: Schaltsignal aktiv, Fenster-Betrieb

OQT:

- Werkseinstellung Schaltsignal Q1: Schaltsignal aktiv, BGS-Betrieb (Hintergrundaussblendung)
- Werkseinstellung Schaltsignal Q2: Schaltsignal aktive, BGS-Betrieb (Hintergrundaussblendung)

Einstellung über IO-Link-Schnittstelle

Einstellung unterschiedlicher Betriebsarten über IO-Link-Schnittstelle

Die Geräte verfügen serienmäßig über eine IO-Link Schnittstelle für Diagnose- und Parametrieraufgaben zur optimalen Anpassung der Sensoren an die Applikation.

Betriebsmodus 1-Punkt-Betrieb (1 Schaltpunkt):

- "Erfassung von Objekten unabhängig von Art und Farbe in einem definierten Tastbereich. Objekte im Hintergrund werden ausgeblendet.

- "Der Schalterpunkt entspricht exakt dem Einstellwert.



Betriebsmodus Fensterbetrieb (2 Schaltpunkte):

- Erfassung von Objekten unabhängig von Art und Farbe in einem definierten Tastbereich. Sichere Erkennung beim Verlassen des Tastbereichs.
- Fensterbetrieb mit 2 Schaltpunkten.



Betriebsmodus Center-Fensterbetrieb (1 Schaltpunkt):

- Erfassung von Objekten unabhängig von Art und Farbe in einem definierten Tastbereich. Einstellung eines definierten Fensters um ein vorhandenes Objekt. Objekte außerhalb dieses Fensters werden nicht erkannt.
- Fensterbetrieb mit 1 Schaltpunkt.



Betriebsmodus 2-Punkt-Betrieb (Hysterese-Modus):

- Erfassung von Objekten unabhängig von Art und Farbe zwischen einem definierten Ein- und Ausschaltpunkt.



Betriebsmodus inaktiv:

- Die Auswertung von Schaltsignalen ist deaktiviert.

Die zugehörige Gerätebeschreibungsdatei IODD finden Sie im Downloadbereich www.pepperl-fuchs.com.