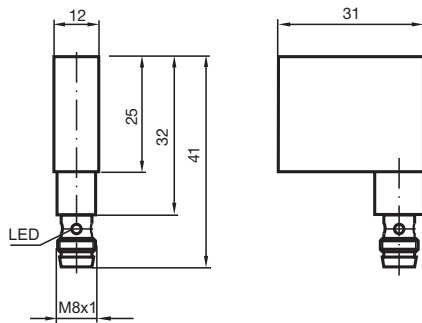


Induktiver Sensor NJ1,5-F2-E2-V3

■ Komfortreihe



Abmessungen



Technische Daten

Allgemeine Daten

Schaltfunktion		Schließer (NO)
Ausgangstyp		PNP
Schaltabstand	s_n	1,5 mm
Einbau		bündig
Ausgangspolarität		DC
Gesicherter Schaltabstand	s_a	0 ... 1,215 mm
Ausgangsart		3-Draht

Kenndaten

Betriebsspannung	U_B	10 ... 30 V
Schaltfrequenz	f	1000 Hz
Hysterese	H	typ. 5%
Verpolgeschutz		verpolgeschützt

Veröffentlichungsdatum: 2020-03-20 Ausgabedatum: 2020-03-30 Dateiname: 086589_ger.pdf

Beachten Sie „Allgemeine Hinweise zu Pepperl+Fuchs-Produktinformationen“.

Pepperl+Fuchs-Gruppe
www.pepperl-fuchs.com

USA: +1 330 486 0001
fa-info@us.pepperl-fuchs.com

Deutschland: +49 621 776 1111
fa-info@de.pepperl-fuchs.com

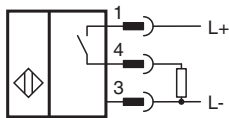
Singapur: +65 6779 9091
fa-info@sg.pepperl-fuchs.com

PF PEPPERL+FUCHS

Technische Daten

Kurzschlusschutz		taktend
Spannungsfall	U_d	$\leq 3 \text{ V}$
Betriebsstrom	I_L	0 ... 200 mA
Leerlaufstrom	I_0	$\leq 15 \text{ mA}$
Schaltzustandsanzeige		LED, rot
Normen- und Richtlinienkonformität		
Normenkonformität		
Normen		EN 60947-5-2:2007 EN 60947-5-2/A1:2012 IEC 60947-5-2:2007 IEC 60947-5-2 AMD 1:2012
Zulassungen und Zertifikate		
UL-Zulassung		cULus Listed, General Purpose
CSA-Zulassung		cCSAus Listed, General Purpose
Umgebungsbedingungen		
Umgebungstemperatur		-25 ... 70 °C (-13 ... 158 °F)
Mechanische Daten		
Anschlussart		Gerätestecker M8 x 1 , 3-polig
Gehäusematerial		Polyamid (PA)
Schutzart		IP67
Hinweis		Anschlagschraube in Kombination mit Sensorbauform -F2 der Pepperl+Fuchs GmbH einsetzen. Die maximale Betätigungsgeschwindigkeit des Schaltstößels beträgt 0,1 m/s

Anschluss



Anschlussbelegung



Adernfarben gemäß EN 60947-5-2

1	BN	(braun)
3	BU	(blau)
4	BK	(schwarz)

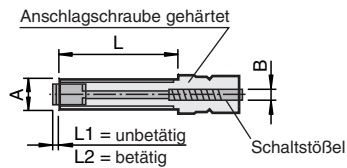
Zusätzliche Informationen

Der induktive Näherungsschalter mit steckbaren Quittierelementen eignet sich für jeden Anwendungszweck, bei dem man mit wenig Aufwand eine einstellbare mechanische Weg- oder Hubbegrenzung mit elektronischer Quittierung einbauen will.

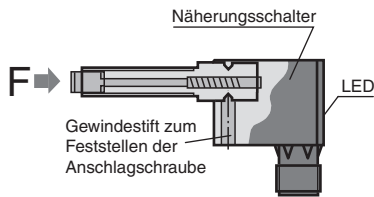
Robust gebaute Anschlagsschrauben mit Feingewinde dienen als feineinstellbarer Endanschlag.

Die Schaltstellung des Quittierelementes wird durch die eingebaute Leuchtdiode am Näherungsschalter angezeigt.

Zubehör:
Anschlagsschrauben (Quittierelemente)



Typ	A	B	L	L1	L2	Belastung
Bestellbez.	F max.					
AS 08/15	M 8 x 1	6	15	3,5	2	2 000 N
AS 08/40	M 8 x 1	6	40	3,5	2	2 000 N
AS 10/50	M 10 x 1	7	50	2,5	1	9 500 N
AS 12/60	M 12 x 1	9	60	2	0,5	20 500 N
AS 12/80	M 12 x 1	9	80	2	0,5	20 500 N



Zubehör

	AS 12/60	Anschlagsschraube für Sensoren der Serie F2
	AS 08/40	Anschlagsschraube für Sensoren der Serie F2
	AS 10/50	Anschlagsschraube für Sensoren der Serie F2
	AS 12/80	Anschlagsschraube für Sensoren der Serie F2
	V3-WM-2M-PUR	Kabeldose, M8, 3-polig, PUR-Kabel
	AS 08/15	Anschlagsschraube für Sensoren der Serie F2

Veröffentlichungsdatum: 2020-03-20 Ausgabedatum: 2020-03-30 Dateiname: 086589_ger.pdf

Beachten Sie „Allgemeine Hinweise zu Pepperl+Fuchs-Produktinformationen“.

Pepperl+Fuchs-Gruppe
www.pepperl-fuchs.com

USA: +1 330 486 0001
fa-info@us.pepperl-fuchs.com

Deutschland: +49 621 776 1111
fa-info@de.pepperl-fuchs.com

Singapur: +65 6779 9091
fa-info@sg.pepperl-fuchs.com