



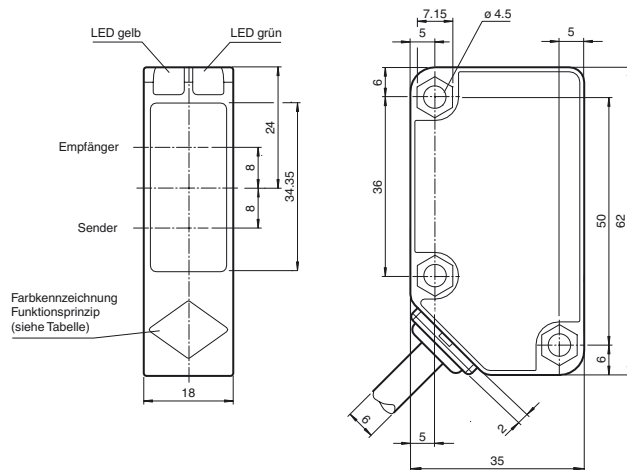
Bestellbezeichnung

RL31-8-H-800-RT/115/136
 Reflexionslichttaster HGA
 mit 2 m Festkabel

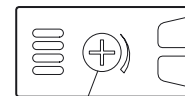
Merkmale

- Kostentoptimierte Serie für Standardaufgaben
- Große Bauform, mit schmalem Gehäuse
- Sehr gut sichtbare Anzeige-LEDs
- PowerBeam Sende-LED
- Durchgehend kleine sw/ws-Differenz bis zur Endtastweite

Abmessungen

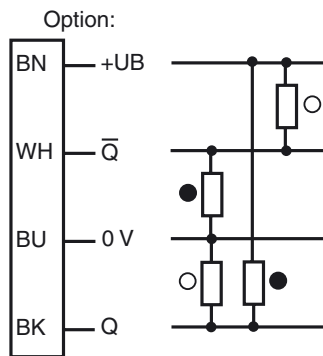


Funktionsprinzip	Farbe
Reflexionslichtschränke	grün
Reflexionslichtschränke ohne Polfilter	blau
Reflexionslichttaster	weiss
Einweg-Lichtschränke	grau
Reflexionslichttaster mit Hintergrundausbldung	rot



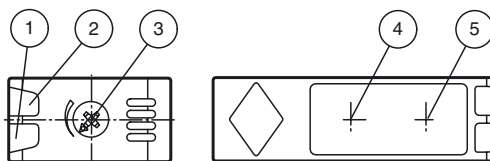
Tastweiteneinstellung

Elektrischer Anschluss



- = Hellschaltung
- = Dunkelschaltung

Anzeigen/Bedienelemente



1	Betriebsanzeige	grün
2	Signalanzeige	gelb
3	Tastweiteneinsteller	
4	Sender	
5	Empfänger	

Veröffentlichungsdatum: 2020-01-20 02:27 Ausgabedatum: 2020-01-20 245696_ger.xml

Technische Daten**Allgemeine Daten**

Tastbereich	50 ... 800 mm
Tastbereich min.	50 ... 100 mm
Tastbereich max.	50 ... 800 mm
Einstellbereich	100 ... 800 mm
Referenzobjekt	Standardweiß, 100 mm x 100 mm
Lichtsender	LED
Lichtart	rot, Wechsellicht
Schwarz-/Weiß-Differenz (6%/90%)	< 5 %
Lichtfleckdurchmesser	ca. 25 mm im Abstand von 800 mm
Öffnungswinkel	ca. 2 °
Fremdlichtgrenze	20000 Lux

Kenndaten funktionale Sicherheit

MTTF _d	580 a
Gebrauchsdauer (T _M)	20 a
Diagnosedeckungsgrad (DC)	0 %

Anzeigen/Bedienelemente

Betriebsanzeige	LED grün, statisch leuchtend Power on , Unterspannungsanzeige: LED grün pulsierend (ca. 0,8 Hz) , Kurzschluss : LED grün blinkend (ca. 4 Hz)
Funktionsanzeige	LED gelb ; ein: Objekt innerhalb des Erfassungsbereich ; aus: Objekt außerhalb des Erfassungsbereich
Bedienelemente	Tastweiteneinsteller

Elektrische Daten

Betriebsspannung	U _B	10 ... 30 V DC , class 2
Welligkeit		max. 10 %
Leerlaufstrom	I ₀	max. 25 mA bei 24 V Versorgungsspannung

Ausgang

Schaltungsart		dunkelschaltend
Signalausgang		2 Gegentaktausgänge, kurzschlussfest, verpolgeschützt
Schaltspannung		max. 30 V DC
Schaltstrom		max. 100 mA
Spannungsfall	U _d	≤ 2 V DC
Schaltfrequenz	f	200 Hz
Ansprechzeit		2,5 ms

Konformität

Produktnorm		EN 60947-5-2
-------------	--	--------------

Umgebungsbedingungen

Umgebungstemperatur		-30 ... 55 °C (-22 ... 131 °F)
Lagertemperatur		-40 ... 70 °C (-40 ... 158 °F)

Mechanische Daten

Gehäusebreite		18 mm
Gehäusehöhe		62 mm
Gehäusetiefe		35 mm
Schutzart		IP67
Anschluss		Festkabel 2 m , 4-adrig
Material		
Gehäuse		Polycarbonat
Lichtaustritt		PMMA
Masse		133 g

Zulassungen und Zertifikate

Schutzklasse		II , Bemessungsisolationsspannung ≤ 250 V AC bei Verschmutzungsgrad 1-2 nach IEC 60664-1 Ausgangskreis basisisoliert vom Eingangskreis nach EN 50178, Bemessungsisolationsspannung 240 V AC
UL-Zulassung		cULus Listed, Class 2 Power Source, Type 1 enclosure
CCC-Zulassung		Produkte, deren max. Betriebsspannung ≤36 V ist, sind nicht zulassungspflichtig und daher nicht mit einer CCC- Kennzeichnung versehen.

Zubehör**OMH-RL31-01**

Haltewinkel

OMH-RL31-02

Haltewinkel schmal

OMH-RL31-03

Haltewinkel schmal

OMH-RL31-04Montagehilfe für Rundprofil ø 12 mm oder
Flachprofil 1,5 mm ... 3 mm**OMH-RL31-05**Montagewinkel zur Anbringung an planen
Oberflächen mit 2 Schrauben M4**OMH-RL31-06**Haltewinkel aus Edelstahl mit
Befestigungsschenkel seitlichWeiteres Zubehör finden Sie im Internet unter
www.pepperl-fuchs.com

Kurven/Diagramme

