



Bestellbezeichnung

ML100-8-W-200-RT/102/115

Reflexions-Lichttaster
mit 2 m Festkabel

Merkmale

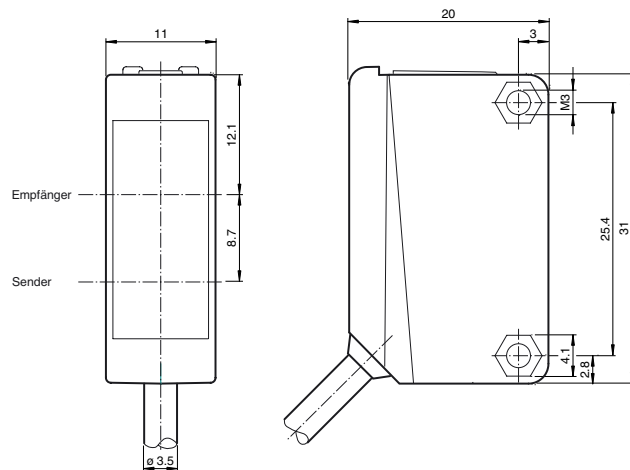
- Miniatur-Bauform
- Erkennung transparenter Materialien
- Vollmetall-Gewinde-Befestigung
- Fremdlichtunempfindlich
- Unempfindlich gegen Vibration und Schrägstellung des Objektes durch extra großen Lichtfleck

Produktinformation

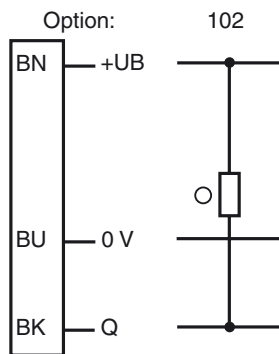
Die Serie ML100 ist durch ihr Miniaturgehäuse mit integrierten Vollmetall-Gewindebuchsen gekennzeichnet. Alle optischen Varianten sind mit einer roten Sender LED ausgestattet. Dadurch werden Montage und Inbetriebnahme optimal vereinfacht. Die Schaltzustände sind durch die hervorgehobenen LEDs aus allen Richtungen sehr gut sichtbar.

Veröffentlichungsdatum: 2016-07-07 12:34 Ausgabedatum: 2016-07-07 232186_ger.xml

Abmessungen

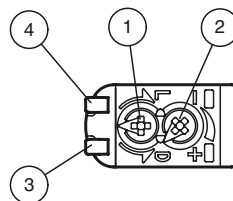


Elektrischer Anschluss



- = Hellschaltung
- = Dunkelschaltung

Anzeigen/Bedienelemente



1	Hell-Dunkel-Umschalter	
2	Empfindlichkeitseinsteller	
3	Signalanzeige	gelb
4	Betriebsanzeige	grün

Technische Daten**Allgemeine Daten**

Tastbereich	0 ... 200 mm
Einstellbereich	15 ... 200 mm
Referenzobjekt	Standardweiß , 200 mm x 200 mm
Lichtsender	LED
Lichtart	rot, Wechsellicht
Polarisationsfilter	nein
Lichtfleckdurchmesser	ca. 170 mm im Abstand von 200 mm
Lichtaustritt	frontal
Fremdlichtgrenze	EN 60947-5-2:2007+A1:2012

Kenndaten funktionale Sicherheit

MTTF _d	860 a
Gebrauchsdauer (T _M)	20 a
Diagnosedeckungsgrad (DC)	0 %

Anzeigen/Bedienelemente

Betriebsanzeige	LED grün: Netz ein (Power on)
Funktionsanzeige	LED gelb, leuchtet bei belichtetem Empfänger
Bedienelemente	Empfindlichkeitseinsteller
Bedienelemente	Hell-/Dunkelumschalter

Elektrische Daten

Betriebsspannung	U _B	10 ... 30 V DC
Welligkeit		max. 10 %
Leerlaufstrom	I ₀	< 20 mA

Ausgang

Schaltungsart		Die Schaltungsart des Sensors ist umschaltbar. Der Auslieferungszustand ist: hellschaltend
Signalausgang		1 NPN-Ausgang, kurzschlussfest, verpolsicher, offener Kollektor
Schaltspannung		max. 30 V DC
Schaltstrom		max. 100 mA , ohmsche Last
Spannungsfall	U _d	≤ 1,5 V DC
Schaltfrequenz	f	1000 Hz
Ansprechzeit		0,5 ms

Umgebungsbedingungen

Umgebungstemperatur		-30 ... 60 °C (-22 ... 140 °F)
Lagertemperatur		-40 ... 70 °C (-40 ... 158 °F)

Mechanische Daten

Schutzart		IP67
Anschluss		Festkabel 2 m
Material		
Gehäuse		PC (Polycarbonat)
Lichtaustritt		PMMA
Masse		ca. 50 g
Anzugsmoment Befestigungsschrauben		0,6 Nm
Kabellänge		2 m

Normen- und Richtlinienkonformität

Richtlinienkonformität		
EMV-Richtlinie 2004/108/EG		EN 60947-5-2:2007+A1:2012
Normenkonformität		
Normen		UL 60947-5-2

Zulassungen und Zertifikate

UL-Zulassung		cULus Listed, Class-2-Stromquelle oder UL-gelistetes Netzteil mit beschränktem Spannungsausgang mit (evtl. integrierter) Sicherung (max. 3.3 A gemäß UL248), Typ-1-Gehäuse
CCC-Zulassung		Produkte, deren max. Betriebsspannung ≤36 V ist, sind nicht zulassungspflichtig und daher nicht mit einer CCC-Kennzeichnung versehen.

Zubehör**OMH-ML100-01**

Montagehilfe für Sensoren der Serie ML100, Befestigungswinkel

OMH-ML100-02

Montagehilfe für Sensoren der Serie ML100, Befestigungswinkel

OMH-ML100-03

Montagehilfe für Rundprofil ø 12 mm oder Flachprofil 1,5 mm ... 3 mm

OMH-ML100-04

Montagehilfe für Sensoren der Serie ML100, Befestigungswinkel

OMH-ML100-05

Montagehilfe für Sensoren der Serie ML100, Befestigungswinkel

OMH-F10-ML100

Montagehilfe für Sensoren der Serie ML100

OMH-10

Montagehilfe

OMH-ML100-S1

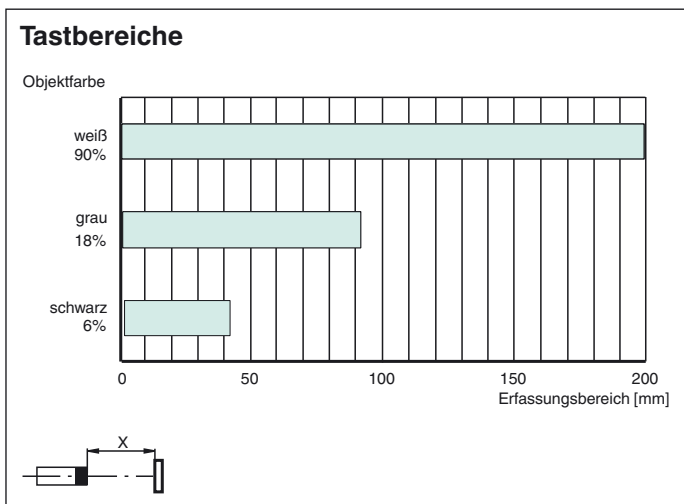
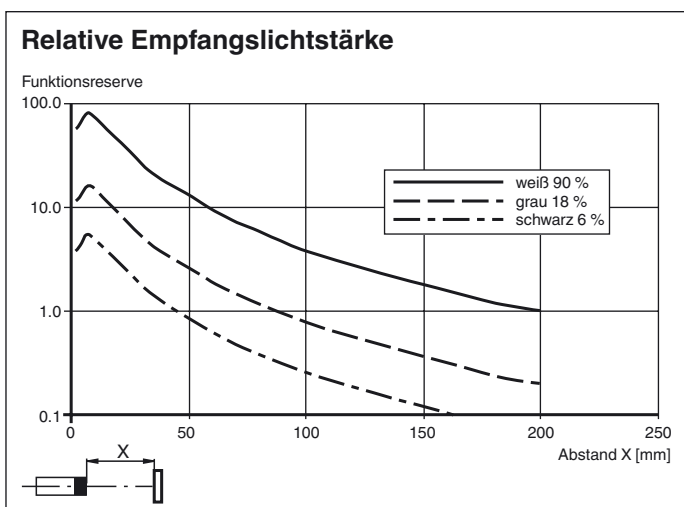
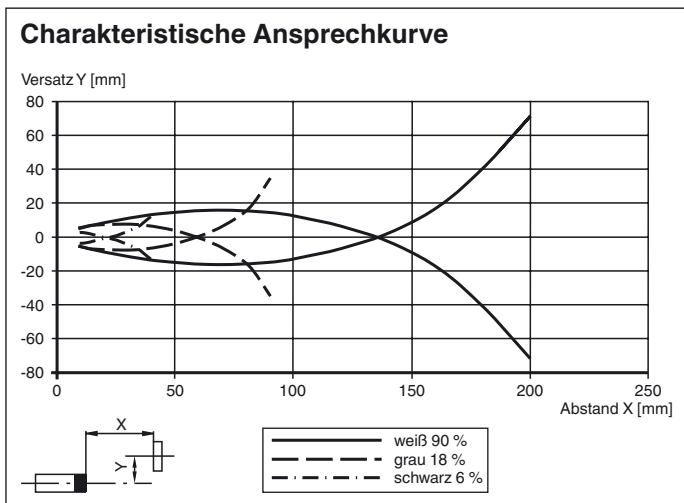
Haltewinkel

OMH-ML100-08

Montagehilfe für Sensoren der Serie ML100, Schnappmontage

Weiteres Zubehör finden Sie im Internet.

Kurven/Diagramme



Veröffentlichungsdatum: 2016-07-07 12:34 Ausgabedatum: 2016-07-07 232186_ges.xml