



**Bestellbezeichnung**

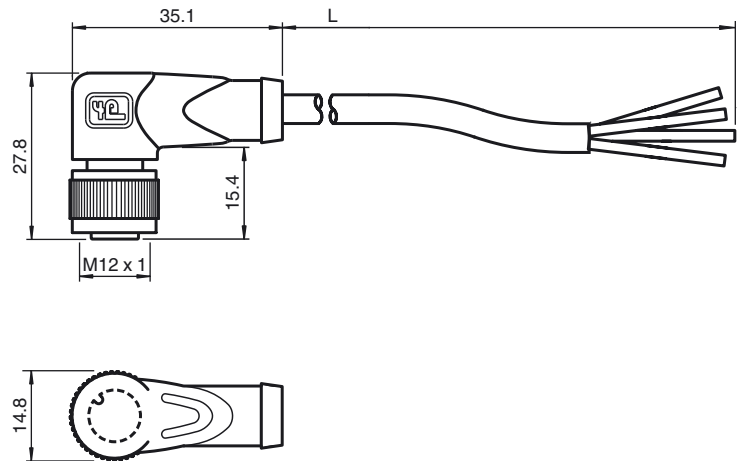
V1-W-BK5M-PUR-R1

Kabeldose, M12, PUR-Kabel 4-polig, Robotik

**Merkmale**

- Hochflexibel - für Robotik geeignet
- Rändelmutter geeignet für Werkzeugmontage
- Rüttelsicherung durch mechanische Rastung
- Vergoldete Kontakte
- Schleppkettentauglich
- Flammwidriges Kabel
- Halogenfrei
- Schutzart IP67 / IP68 / IP69K
- Mikroben- und Hydrolysebeständig

**Abmessungen**



**Technische Daten**

**Allgemeine Daten**

Polzahl 4

**Elektrische Daten**

Betriebsspannung  $U_B$  max. 250 V AC/DC  
 Prüfspannung > 1500 V<sub>eff</sub> AC  
 Betriebsstrom  $I_B$  max. 4 A  
 Durchgangswiderstand < 5 mΩ

**Umgebungsbedingungen**

Umgebungstemperatur -40 ... 90 °C (-40 ... 194 °F)  
 Kabel, fest verlegt: -40 ... 80 °C (-40 ... 176 °F)  
 Kabel, beweglich: -25 ... 80 °C (-13 ... 176 °F)

Verschmutzungsgrad 3

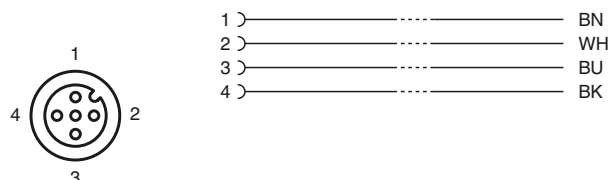
**Mechanische Daten**

Kontaktelemente gefederte Kontaktbuchsen  
 Stiftdurchmesser 1 mm  
 Schutzart IP67 / IP68 / IP69K  
 Material  
 Kontakte CuSn / Au  
 Kontaktoberfläche Au  
 Griffkörper TPU, schwarz  
 Kabel PUR  
 Überwurfmutter Zink-Druckguss  
 Aderisolation PP  
 Kabel feinstdrähtig, flexibel  
 Manteldurchmesser Ø 4,3 mm  
 Biegeradius > 10 x Leitungsdurchmesser, bewegt  
 > 5 x Leitungsdurchmesser, fest verlegt  
 Farbe schwarz (ähnlich RAL 7021)  
 Aderzahl 4  
 Aderquerschnitt 0,34 mm<sup>2</sup>  
 Leiteraufbau 42 x 0,1 mm Ø  
 Länge L 5 m  
 Schleppkettentauglichkeit  
 Schleppkettenzyklen ≥ 10000000  
 Verfahrgeschwindigkeit ≤ 3 m/s  
 Beschleunigung ≤ 10 m/s<sup>2</sup>  
 Torsionsbeanspruchung ± 360 °/m  
 Brennbarkeit  
 Kontaktträger 94 HB  
 Gehäuse 94 V-2  
 Kabel FT2

**Normen- und Richtlinienkonformität**

Normenkonformität  
 Schutzart EN 60529:2000

**Elektrischer Anschluss**



Veröffentlichungsdatum: 2016-07-15 11:50 Ausgabedatum: 2016-07-15 295359\_ger.xml

Beachten Sie „Allgemeine Hinweise zu Pepperl+Fuchs-Produktinformationen“.

Pepperl+Fuchs-Gruppe  
 www.pepperl-fuchs.com

USA: +1 330 486 0001  
 fa-info@us.pepperl-fuchs.com

Deutschland: +49 621 776 1111  
 fa-info@de.pepperl-fuchs.com

Singapur: +65 6779 9091  
 fa-info@sg.pepperl-fuchs.com

Normen	IEC 61076-2-101:2008
Brennbarkeit	Griffkörper: UL 94 Leitung: gem. UL FT2
Halogenfreiheit	DIN VDE 0472 Teil 15 (Kunststoff) DIN EN 50267-2-1 (Rauchgas)
Chemische Beständigkeit	EN 60811-404: 168 h bei 100° C
<b>Zulassungen und Zertifikate</b>	
UL-Zulassung	AWM STYLE 20549 80°C 300V AWM I A/B 80°C 300V FT2 (Kabel)

Veröffentlichungsdatum: 2016-07-15 11:50    Ausgabedatum: 2016-07-15    295359\_ger.xml