



Bestellbezeichnung

MLV41-6/25/82a/95/103

Reflexionslichtschranke
mit Gerätestecker M8 x 1, 4-polig

Merkmale

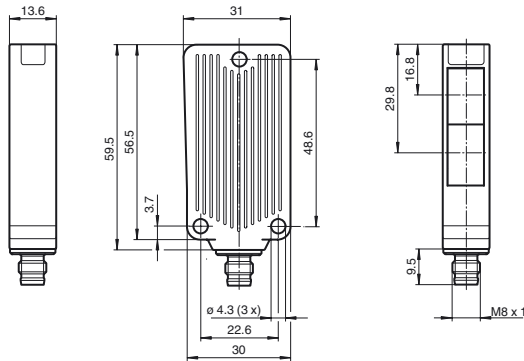
- Robuste Serie im korrosionsbeständigen Metallgehäuse
- Sehr hohe Schaltfrequenz
- Eindeutig und funktionales Anzeigekonzept der Betriebszustände
- Störsicher: Zuverlässiger Betrieb unter allen Randbedingungen
- Aluminiumgehäuse mit mit hochwertiger Delta-Seal Beschichtung

Produktinformation

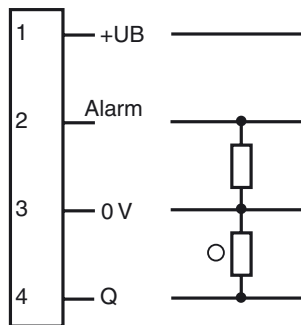
Die einzigartige und am Markt beliebte Bauform der Serie MLV41 erlaubt auch unter räumlich beengten Verhältnissen eine funktionsgerechte Montage und bietet alle Funktionen, die man sonst nur bei größeren optoelektronischen Sensoren findet. Die Serie MLV41 ist mit einer Reihe von Funktionen ausgestattet. Dazu zählen besonders helle Anzeige-LEDs an der Vorder- und Rückseite, HF-Fremdlichtfestigkeit, Schutz vor gegenseitiger Beeinflussung sowie universell einsetzbare Endstufen, mit denen sich jede mögliche Schaltlogik und Polarität realisieren läßt. Die erhöhte Fremdlichtsicherheit erlaubt auch bei modernen Energiesparlampen mit elektronischen Vorschaltgeräten einen sicheren Betrieb. Gleiches gilt für Mehrfachanordnungen, d. h. der Einsatz mehrerer Lichtschranken in unmittelbarer Nähe bereitet keine Probleme.

Veröffentlichungsdatum: 2019-11-27 13:55 Ausgabedatum: 2019-11-27 244370_ger.xml

Abmessungen



Elektrischer Anschluss



- = Hellschaltung
- = Dunkelschaltung

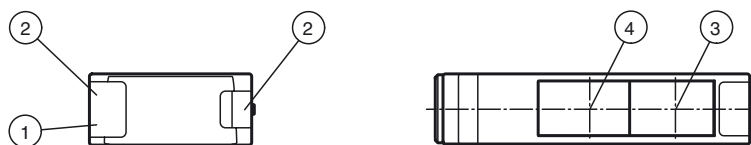
Pinbelegung

Aderfarben gemäß EN 60947-5-2



- 1 | BN (braun)
- 2 | WH (weiß)
- 3 | BU (blau)
- 4 | BK (schwarz)

Anzeigen/Bedienelemente



1	Betriebsanzeige grün	3	optische Achse Sender
2	Funktionsanzeige gelb	4	optische Achse Empfänger

Technische Daten**Allgemeine Daten**

Betriebsreichweite	0 ... 9,5 m
Reflektorabstand	Folienreflektor 0,05 ... 3 m Retroreflektor 0,01 ... 9,5 m
Grenzreichweite	12 m
Referenzobjekt	OFR-22800/76 , Reflektor H85-2
Lichtsender	LED
Lichtart	rot, Wechsellicht , 625 nm
Polarisationsfilter	nein
Winkelabweichung	max. $\pm 1,5^\circ$
Lichtfleckdurchmesser	ca. 300 mm bei Reichweite 8,5 m
Öffnungswinkel	1,5 $^\circ$
Lichtaustritt	frontal
Fremdlichtgrenze	20000 Lux

Kenndaten funktionale Sicherheit

MTTF _d	940 a
Gebrauchsdauer (T _M)	20 a
Diagnosedeckungsgrad (DC)	0 %

Anzeigen/Bedienelemente

Betriebsanzeige	LED grün, statisch leuchtend Power on , Unterspannungsanzeige: LED grün pulsierend (ca. 0,8 Hz) , Kurzschluss : LED grün blinkend (ca. 4 Hz)
Funktionsanzeige	LED gelb, leuchtet bei freiem Lichtstrahl, blinkt bei Unterschreiten der Funktionsreserve
Bedienelemente	keine

Elektrische Daten

Betriebsspannung	U _B	10 ... 30 V DC
Welligkeit		max. 10 %
Leerlaufstrom	I ₀	max. 30 mA

Ausgang

Vorausfallausgang		1 PNP-Funktionsreserveausgang (Alarm), kurzschlussfest, verpolsicher, offener Kollektor
Signalausgang		1 PNP-Ausgang, kurzschlussfest, verpolsicher, offener Kollektor
Schaltspannung		max. 30 V DC
Schaltstrom		max. 100 mA
Spannungsfall	U _d	$\leq 2,5$ V DC
Schaltfrequenz	f	1000 Hz
Ansprechzeit		0,5 ms

Konformität

Produktnorm	EN 60947-5-2
-------------	--------------

Umgebungsbedingungen

Umgebungstemperatur	-40 ... 60 $^\circ$ C (-40 ... 140 $^\circ$ F)
Lagertemperatur	-40 ... 75 $^\circ$ C (-40 ... 167 $^\circ$ F)

Mechanische Daten

Gehäusebreite	31 mm
Gehäusehöhe	56,5 mm
Gehäusetiefe	13,6 mm
Schutzart	IP67
Anschluss	Gerätestecker M8 x 1, 4-polig
Material	
Gehäuse	Aluminium , Delta-Seal Beschichtung
Lichtaustritt	Glasscheibe
Stecker	Metall
Masse	50 g

Zulassungen und Zertifikate

UL-Zulassung	cULus Listed 57M3 (nur in Verbindung mit UL Class 2 Spannungsversorgung; Type 1 enclosure)
CCC-Zulassung	Produkte, deren max. Betriebsspannung ≤ 36 V ist, sind nicht zulassungspflichtig und daher nicht mit einer CCC- Kennzeichnung versehen.

Zubehör**OMH-09**

Haltewinkel für Sensoren der Serie
MLV41 zur Montage auf M12-Rundstab

OMH-40

Haltewinkel

V1-G-2M-PUR

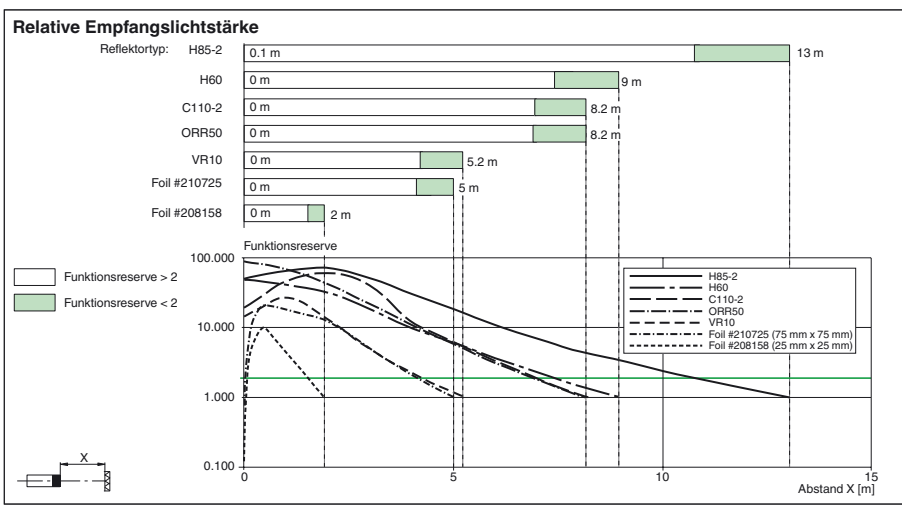
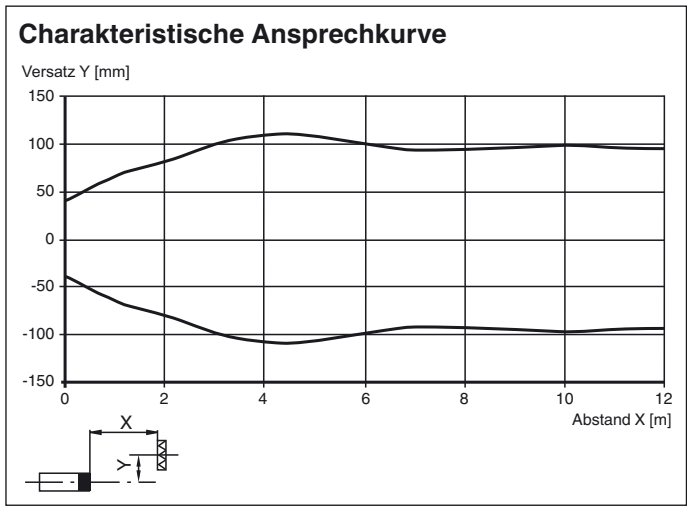
Kabeldose, M12, 4-polig, PUR-Kabel

V1-W-2M-PUR

Kabeldose, M12, 4-polig, PUR-Kabel

Weiteres Zubehör finden Sie im Internet unter
www.pepperl-fuchs.com

Kurven/Diagramme



Veröffentlichungsdatum: 2019-11-27 13:55 Ausgabedatum: 2019-11-27 244370_ger.xml

Beachten Sie „Allgemeine Hinweise zu Pepperl+Fuchs-Produktinformationen“.

Pepperl+Fuchs-Gruppe
www.pepperl-fuchs.com

USA: +1 330 486 0001
fa-info@us.pepperl-fuchs.com

Deutschland: +49 621 776 1111
fa-info@de.pepperl-fuchs.com

Singapur: +65 6779 9091
fa-info@sg.pepperl-fuchs.com