

**Bestellbezeichnung**

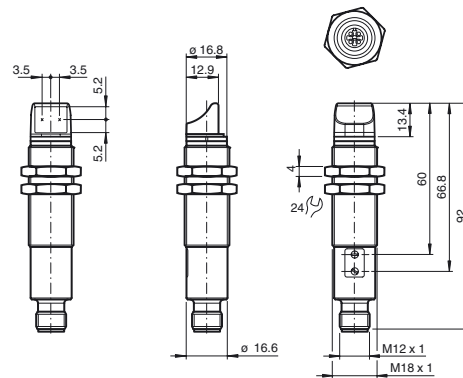
**VL18-54-MS/32/40a/82b/118**

Reflexionslichtschranke  
mit Gerätestecker M12 x 1, 4-polig

**Merkmale**

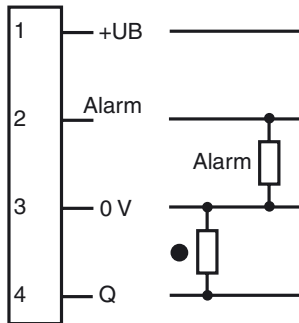
- Übersichtliches Bedienfeld mit besonders hellen Anzeige-LEDs
- Blinkende Power on Anzeige im Kurzschlussfall
- Lichtaustritt seitlich, bündig zum Gehäuse
- Mehrfachanordnung möglich, keine gegenseitige Beeinflussung
- Fremdlichtunempfindlich, auch bei getakteten Energiesparlampen
- Schutzklasse II

**Abmessungen**



**Elektrischer Anschluss**

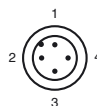
Option: /32/82b



- = Hellschaltung
- = Dunkelschaltung

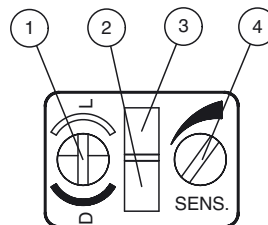
**Pinbelegung**

Adernfarben gemäß EN 60947-5-2



- 1 | BN (braun)
- 2 | WH (weiß)
- 3 | BU (blau)
- 4 | BK (schwarz)

**Anzeigen/Bedienelemente**



1	Hell-/Dunkel-Schalter	
2	Betriebsanzeige	grün
3	Schaltanzeige	gelb
3	Empfindlichkeitseinsteller	

Veröffentlichungsdatum: 2019-11-25 10:13    Ausgabedatum: 2019-11-25    800119\_ger.xml

**Technische Daten****Allgemeine Daten**

Betriebsreichweite	0 ... 3,5 m
Grenzreichweite	4 m
Referenzobjekt	Reflektor H50
Lichtsender	LED
Lichtart	rot, Wechsellicht , 632 nm
Polarisationsfilter	ja
Lichtfleckdurchmesser	160 mm im Abstand von 3500 mm
Öffnungswinkel	3 °
Lichtaustritt	seitlich
Fremdlichtgrenze	30000 Lux ; gemäß EN 60947-5-2:2007
Hysterese	H < 15 %

**Kenndaten funktionale Sicherheit**

MTTF <sub>d</sub>	700 a
Gebrauchsdauer (T <sub>M</sub> )	20 a
Diagnosedeckungsgrad (DC)	0 %

**Anzeigen/Bedienelemente**

Betriebsanzeige	LED grün, blinkend im Kurzschlussfall
Funktionsanzeige	LED gelb, leuchtet bei freiem Lichtstrahl , blinkt bei Unterschreiten der Funktionsreserve , aus bei Strahlunterbrechung
Bedienelemente	Empfindlichkeitseinsteller, Hell-/Dunkel-Umschalter

**Elektrische Daten**

Betriebsspannung	U <sub>B</sub> 10 ... 30 V DC , class 2
Leerlaufstrom	I <sub>0</sub> < 25 mA
Schutzklasse	II , Bemessungsspannung ≤ 50 V AC bei Verschmutzungsgrad 1-2 nach IEC 60664-1

**Ausgang**

Vorausfallausgang	1 PNP, inaktiv bei Unterschreiten der Funktionsreserve
Schaltungsart	hell-/dunkelschaltend, umschaltbar
Signalausgang	1 PNP-Ausgang, kurzschlussfest, verpolsicher, offener Kollektor
Schaltspannung	30 V DC
Schaltstrom	max. 200 mA
Spannungsfall	U <sub>d</sub> ≤ 2,5 V DC
Schaltfrequenz	f 500 Hz
Ansprechzeit	1 ms

**Konformität**

Produktnorm	EN 60947-5-2
-------------	--------------

**Umgebungsbedingungen**

Umgebungstemperatur	-25 ... 70 °C (-13 ... 158 °F)
Lagertemperatur	-30 ... 70 °C (-22 ... 158 °F)
Relative Luftfeuchtigkeit	90 % , nicht kondensierend

**Mechanische Daten**

Schutzart	IP67
Anschluss	Gerätestecker M12 x 1, 4-polig
Material	
Gehäuse	Messing, vernickelt
Lichtaustritt	PMMA
Masse	60 g

**Zulassungen und Zertifikate**

UL-Zulassung	cULus Listed, Type 1 enclosure
CCC-Zulassung	Produkte, deren max. Betriebsspannung ≤36 V ist, sind nicht zulassungspflichtig und daher nicht mit einer CCC-Kennzeichnung versehen.

**Zubehör****CPZ18B03**

Montagehilfe mit Taumeleinrichtung

**BF 18**

Befestigungsflansch, 18 mm

**BF 18-F**

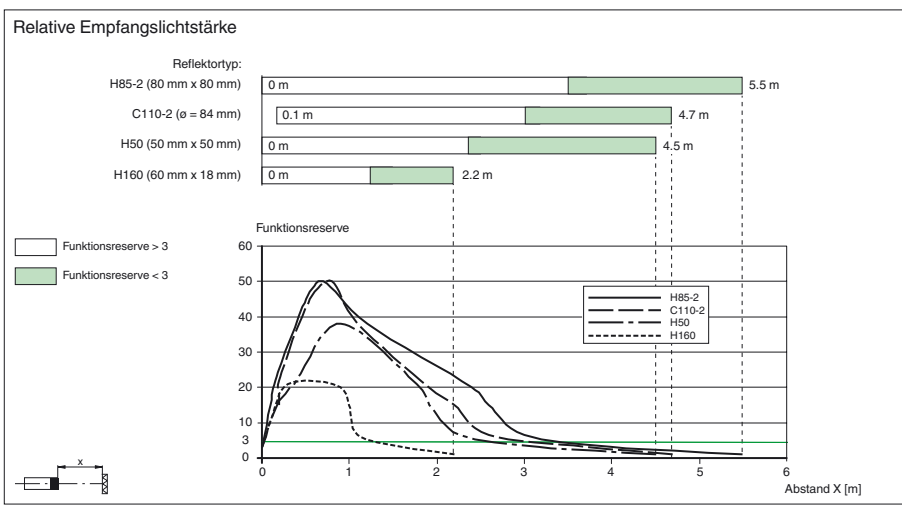
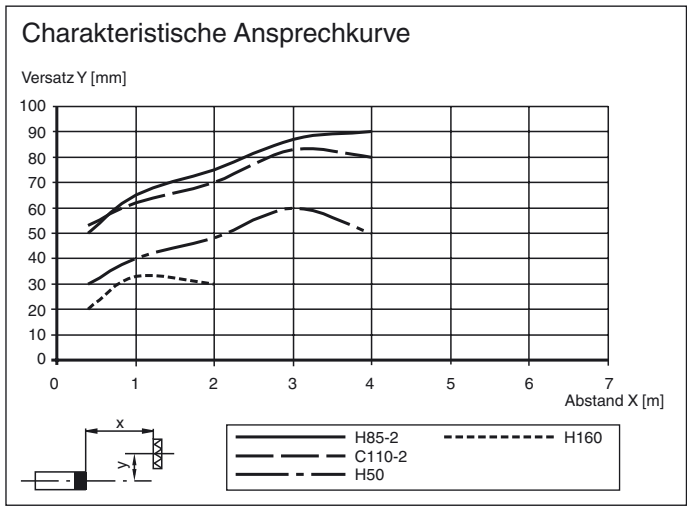
Befestigungsflansch aus Kunststoff, 18 mm

**BF 5-30**

Universal-Montagehalterung für zylindrischen Sensoren mit 5 ... 30 mm Durchmesser

Weiteres Zubehör finden Sie im Internet unter [www.pepperl-fuchs.com](http://www.pepperl-fuchs.com)

Kurven/Diagramme



Veröffentlichungsdatum: 2019-11-25 10:13  
Ausgabedatum: 2019-11-25 800119\_ger.xml

Beachten Sie „Allgemeine Hinweise zu Pepperl+Fuchs-Produktinformationen“.