



CE

Bestellbezeichnung

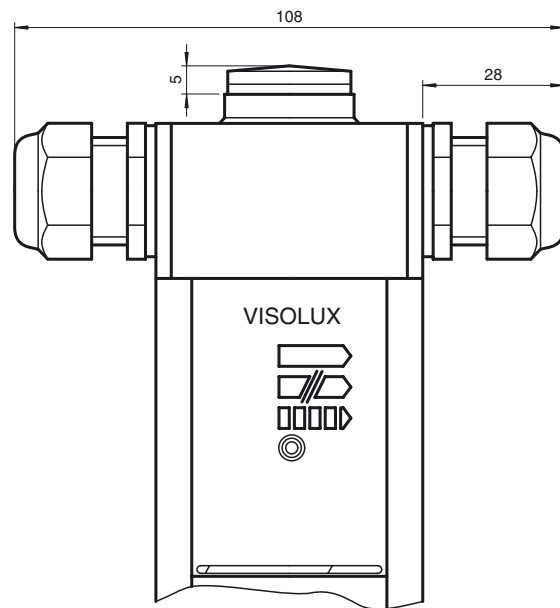
TC SLC (M16)

Kabelverschraubung M16

Merkmale

- Kabelverschraubung M16 zur seitlichen Kabeleinführung in Sicherheits-Lichtvorhänge Serie SLC

Abmessungen



Technische Daten

Umgebungsbedingungen

Lagertemperatur -40 ... 85 °C (-40 ... 185 °F)

Mechanische Daten

Material Kunststoff