



Bestellbezeichnung

UC-PROG-IR-USB

Schnittstellenkabel

Funktion

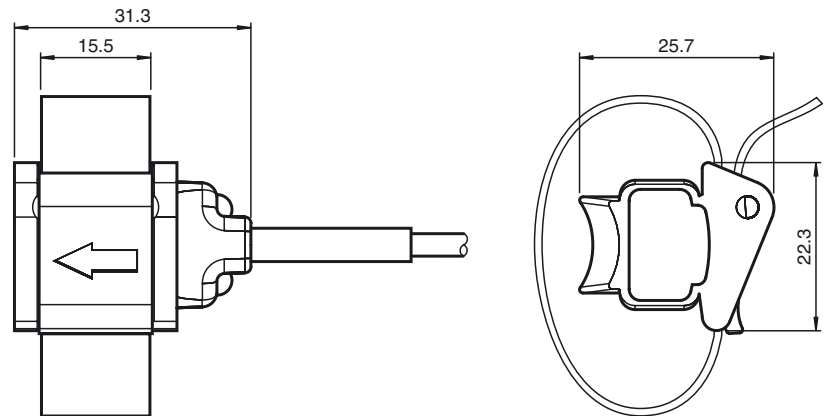
Das Schnittstellenkabel UC-PROG-IR-USB erlaubt das Parametrieren von Ultraschallsensoren mit Infrarotschnittstelle (IrDA). Als Bedienoberfläche dient je nach verwendetem Sensor entweder das Konfigurations-Tool PACTware mit zum Sensor passendem DTM oder das Serviceprogramm ULTRA-PROG-IR. Das Kabel stellt eine Verbindung zwischen der USB-Schnittstelle des PCs und der Infrarotschnittstelle des Sensors her.

Zubehör

ULTRA-PROG-IR

Konfigurationssoftware für Ultraschallsensoren

Abmessungen



Technische Daten

Anzeigen/Bedienelemente

LED grün	USB Kommunikation aktiv
LED gelb	Infrarot Kommunikation aktiv

Elektrische Daten

Betriebsstrom	I_B	< 100 mA
---------------	-------	----------

Schnittstelle 1

Schnittstellentyp	Infrarot (zum Sensor)
Modus	Punkt-zu-Punkt-Verbindung

Schnittstelle 2

Schnittstellentyp	USB 2.0 oder höher (zum PC)
-------------------	-----------------------------

Umgebungsbedingungen

Umgebungstemperatur	-25 ... 70 °C (-13 ... 158 °F)
Lagertemperatur	-40 ... 85 °C (-40 ... 185 °F)
Schockfestigkeit	30 g , 11 ms Dauer
Schwingungsfestigkeit	10 ... 55 Hz , Amplitude \pm 1 mm

Mechanische Daten

Anschlussart	Kabelstecker mit Kabel PUR , 3 m USB-Stecker Typ A (Standard)
Schutzart	IP65
Material	Polycarbonat (PC), schwarz

Allgemeine Informationen

Lieferumfang	Schnittstellenkabel
--------------	---------------------

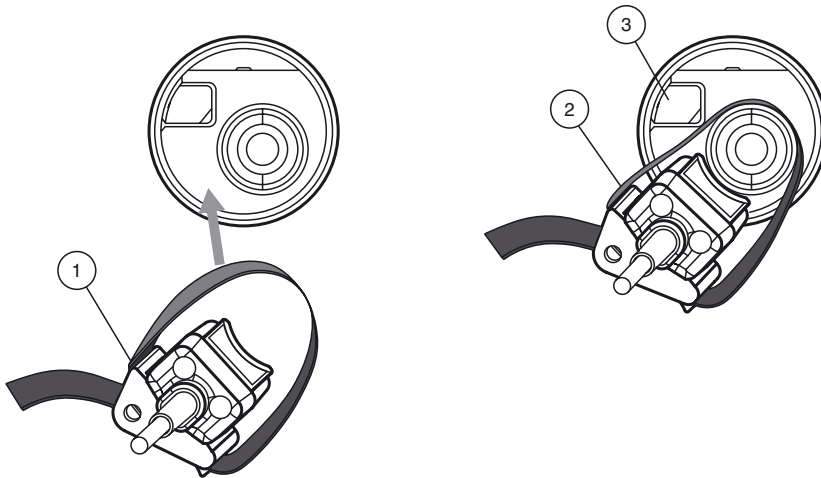
Normen- und Richtlinienkonformität

Normenkonformität	
Normen	EN 60947-5-2:2007 IEC 60947-5-2:2007

Hinweise

Befestigung am Sensor

Das Schnittstellenkabel UC-PROG-IR-USB kann für die Programmierung der Ultraschallsensoren der UC*-30GM70-Serie mit Infrarotschnittstelle (IrDA) verwendet werden. Dabei ist eine bestimmte Ausrichtung von Sensor und dem Schnittstellenkabel erforderlich, damit die Infrarotschnittstelle eine Verbindung herstellen kann.



1. Befestigen Sie das Schnittstellenkabel (1) an der Rückseite des Sensors mit dem Markierungspfeil am Schnittstellenkabel Richtung Sensor.
2. Richten Sie das Schnittstellenkabel (1) so zum Sensor aus, dass
 - das Befestigungsband des Schnittstellenkabels (2) unterhalb des Sensoranschlages (3) verläuft.
 - die LEDs des Schnittstellenkabels möglichst nah zum Sensoranschlag (3) liegen.

Parametrierung

Verwenden Sie für die Parametrierung der Ultraschallsensoren der UC*-30GM70-Serie die Konfigurationssoftware ULTRA-PROG-IR.