

Bestellbezeichnung

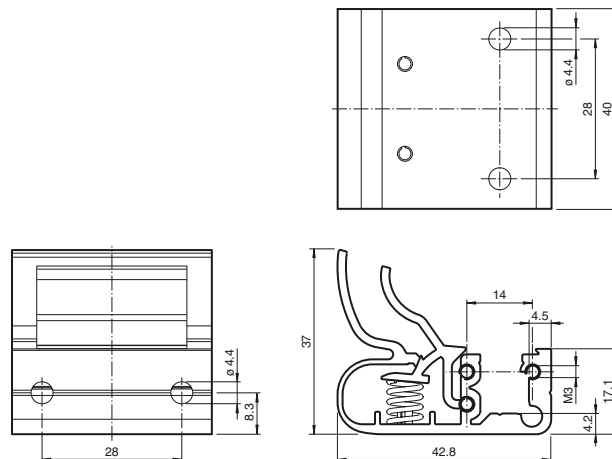
OMH-SLCT-01

Schnellspann- und Justagevorrichtung

Merkmale

- Haltewinkel
- Einfache und schnelle Montage

Abmessungen



Technische Daten

Mechanische Daten

Material	Aluminium
Masse	ca. 36 g

Allgemeine Informationen

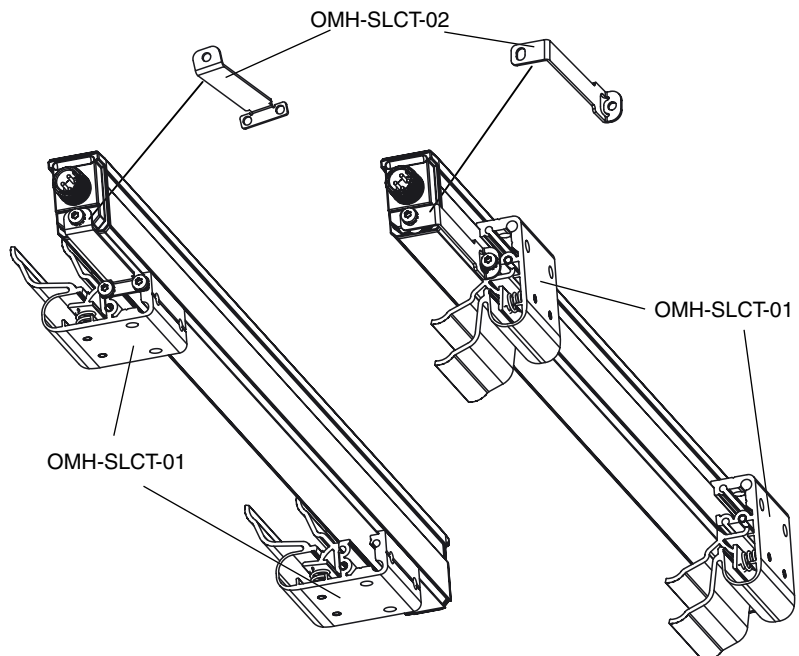
Lieferumfang	Haltewinkel ; 1 Nutenblech ; 4 Nutensteine ; Schraubensatz
--------------	--

Passende Serien

Safety Serie	SLCT SLCS
--------------	--------------

Montagehinweis

Rückseitige und seitliche Montage.

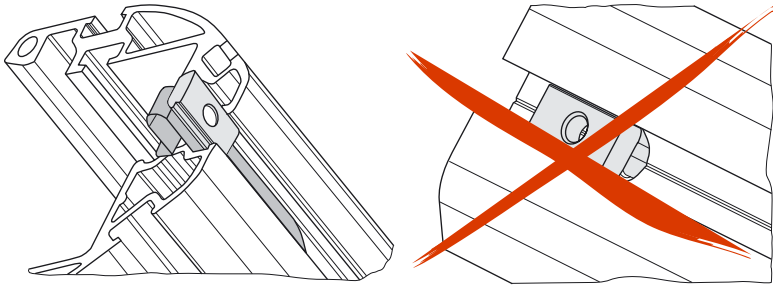


Montagehilfe Nutenblech

Jeder Verpackung liegt ein Nutenblech bei.

Um das Einrasten der Nutensteine in das obere Bohrloch zu verhindern, verdecken Sie das Bohrloch mit dem Nutenblech.

Danach schieben Sie die Nutensteine in die Führung.



Veröffentlichungsdatum: 2017-09-27 16:45 Ausgabedatum: 2017-09-27 208706_ger.xml