

## Unterteil für Schreib-/Lesestation

### U-P3-R4

- Schutzart IP67
- Einfaches Bussystem mit bis zu 30 Teilnehmern
- Serielle Schnittstelle RS 485 adressierbar

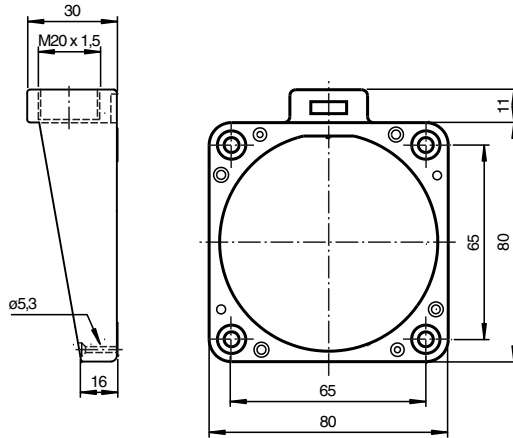
Unterteil mit adressierbarer serieller Schnittstelle RS 485

CE

### Funktion

Das Unterteil wird in Verbindung mit einem Oberteil, der Schreib-/Lesestation IPT\*-FP eingesetzt. Als Schnittstelle steht eine adressierbare RS 485-Schnittstelle zur Verfügung. Damit kann eine einfache Busverbindung mit bis zu 30 Teilnehmern aufgebaut werden. Die Adresseinstellung und das Zuschalten des Busabschlusswiderstands erfolgen über DIP-Schalter. Die Schreib-/Lesestation wird über die serielle Schnittstelle mit einer übergeordneten Steuerung verbunden und erhält über diese Schnittstelle die Befehle zum Schreiben oder Lesen von Codeträgern bzw. Datenträgern.

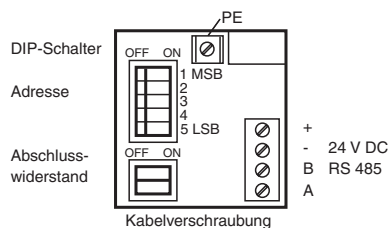
## Abmessungen



## Technische Daten

Anzeigen/Bedienelemente	
DIP-Schalter	Einstellen der Teilnehmeradresse Busabschluss ON = aktiv OFF = nicht aktiv
Elektrische Daten	
Bemessungsbetriebsspannung	$U_e$ 20 ... 30 V DC , Welligkeit 10 % <sub>SS</sub> , PELV
Leistungsaufnahme	$P_0$ max. 4 W mit Schreib-/Lesekopf IPT*-FP
Galvanische Trennung	
Betriebsspannung/Schnittstelle	Funktionsisolierung nach DIN EN 50178, Bemessungsisolationsspannung 50 V <sub>eff</sub>
Schnittstelle	
Physikalisch	RS-485, adressierbar , bis zu 30 Unterteile , Adresse 1 ... 30
Protokoll	ASCII
Übertragungsrate	1200; 2400; 4800; 9600; 19200; 38400 Bit/s
Kabellänge	≤ 1200 m
Umgebungsbedingungen	
Umgebungstemperatur	-25 ... 70 °C (-13 ... 158 °F)
Lagertemperatur	-40 ... 85 °C (-40 ... 185 °F)
Mechanische Daten	
Schutzart	IP67 nach EN 60529 mit IPT*-FP
Anschluss	Schraubklemmen
Schnittstellenkabel	2-adrig, gemäß RS-485
Versorgung	bis 3 x 1,5 mm <sup>2</sup>
Material	
Gehäuse	Aluminium-Druckguss

## Anschluss



Veröffentlichungsdatum: 2020-03-27 Ausgabedatum: 2020-03-27 Dateiname: 110696\_ger.pdf

Beachten Sie „Allgemeine Hinweise zu Pepperl+Fuchs-Produktinformationen“.

Pepperl+Fuchs-Gruppe  
www.pepperl-fuchs.com

USA: +1 330 486 0001  
fa-info@us.pepperl-fuchs.com

Deutschland: +49 621 776 1111  
fa-info@de.pepperl-fuchs.com

Singapur: +65 6779 9091  
fa-info@sg.pepperl-fuchs.com

**PF** PEPPERL+FUCHS

**Passende Systemkomponenten**



**IPT1-FP**

Schreib-/Lesestation LF, vollständig konfektioniert als Konfigurations- und Teststation

Veröffentlichungsdatum: 2020-03-27 Ausgabedatum: 2020-03-27 Dateiname: 110696\_ger.pdf

Beachten Sie „Allgemeine Hinweise zu Pepperl+Fuchs-Produktinformationen“.

Pepperl+Fuchs-Gruppe  
www.pepperl-fuchs.com

USA: +1 330 486 0001  
fa-info@us.pepperl-fuchs.com

Deutschland: +49 621 776 1111  
fa-info@de.pepperl-fuchs.com

Singapur: +65 6779 9091  
fa-info@sg.pepperl-fuchs.com