



Spec.
3.0

Bestellbezeichnung

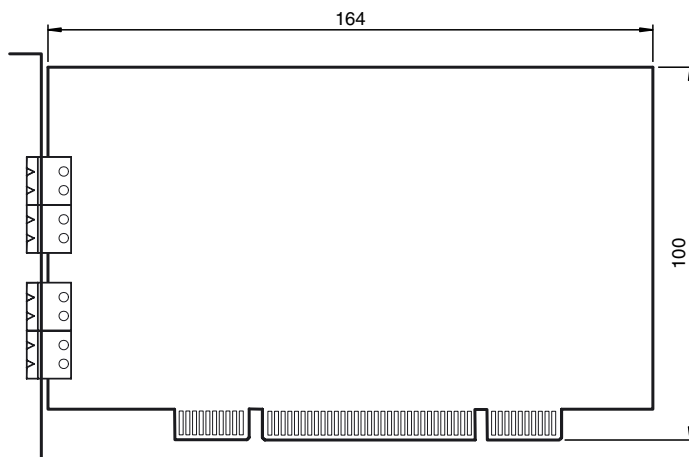
BW2087

PCI-Doppelmaster für 2 AS-Interface-Netzwerke

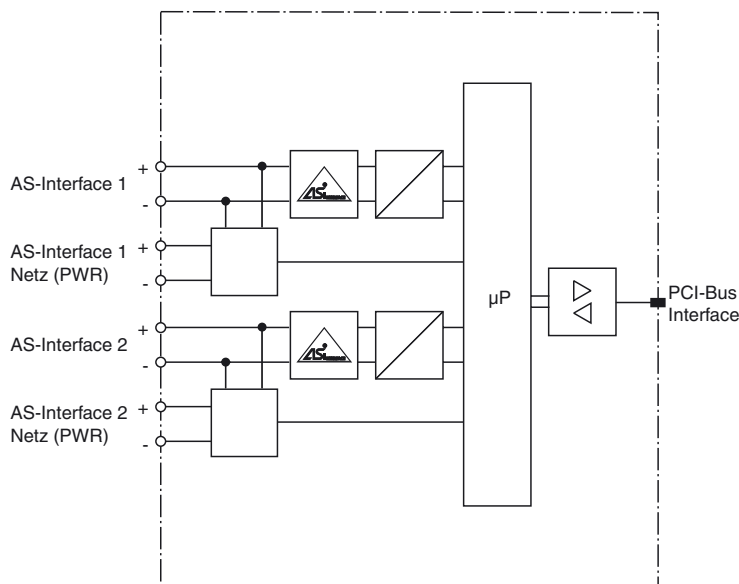
Merkmale

- V3.0-Master
- Anschluss an PCI-Bus
- 2 AS-Interface-Netzwerke
- Einfache Installation
- PC-unabhängige Programmabarbeitung
- Benötigt keine Interrupts
- Bis zu 4 Karten pro PC
- Zuschaltbarer Watchdog
- Erdschlussüberwachung
- AS-Interface EMV-Überwachung

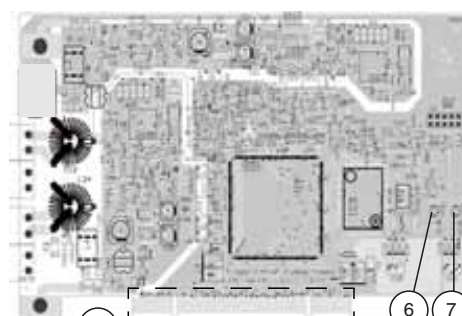
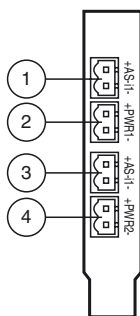
Abmessungen



Elektrischer Anschluss



Anzeigen / Bedienelemente



- | | | |
|------------------------|-----------------------------------|----------------------|
| 1 AS-Interface-Kreis 1 | 2 AS-Interface-Kreis 1 Netz (PWR) | 5 PCI-Anschluss |
| 3 AS-Interface-Kreis 2 | 4 AS-Interface-Kreis 2 Netz (PWR) | 6 LED AS-Interface 1 |
| | | 7 LED AS-Interface 2 |

Veröffentlichungsdatum: 2019-08-23 12:34 Ausgabedatum: 2019-08-23 209343_ger.xml

Beachten Sie „Allgemeine Hinweise zu Pepperl+Fuchs-Produktinformationen“.

Pepperl+Fuchs-Gruppe
www.pepperl-fuchs.com

USA: +1 330 486 0001
fa-info@us.pepperl-fuchs.com

Deutschland: +49 621 776 1111
fa-info@de.pepperl-fuchs.com

Singapur: +65 6779 9091
fa-info@sg.pepperl-fuchs.com

Technische Daten**Allgemeine Daten**

AS-Interface-Spezifikation	V3.0
SPS-Funktionalität	keine
Erdschlussüberwachung	EFD integriert
EMV-Überwachung	integriert

Elektrische Daten

Isolationsspannung	U_i	$\geq 500 \text{ V}$
Bemessungsbetriebsspannung	U_e	3,3 V DC/5 V DC und AS-Interface Spannung
Bemessungsbetriebsstrom	I_e	$\leq 100 \text{ mA}$ aus 3,3 Versorgung, $\leq 300 \text{ mA}$ aus 5 V-Versorgung, $\leq 70 \text{ mA}$ aus AS-Interface

Schnittstelle

Schnittstellentyp	32 Bit PCI-Businterface
-------------------	-------------------------

Richtlinienkonformität

Elektromagnetische Verträglichkeit

Richtlinie 2014/30/EU	EN 62026-2:2013
-----------------------	-----------------

Normenkonformität

Schutzart	EN 60529:2000
AS-Interface	EN 62026-2:2013

Umgebungsbedingungen

Umgebungstemperatur	0 ... 55 °C (32 ... 131 °F)
Lagertemperatur	-25 ... 70 °C (-13 ... 158 °F)

Mechanische Daten

Schutzart	IP20
Bauform	kurze PCI-Karte

Funktion

Der BW2087 ist ein AS-Interface-Doppelmaster, der speziell für den Betrieb am PCI-Bus, einem in jedem modernen PC vorhandenen Bussystem, konzipiert wurde. Die Plug-and-Play-Eigenschaften von Hardware und Treiber erlauben den gleichzeitigen Betrieb von bis zu 4 Mastern und machen manuelle Konfigurationen überflüssig. Durch die effiziente Ereignissteuerung ermöglicht die Karte einen schnellen Datenaustausch. Die Systemleistung wird damit erheblich verbessert. Ein Interrupt ist nicht notwendig, unterstützt jedoch die Ereignissteuerung auch auf Systemebene und verbessert damit nochmals die Systemleistung.

Ein zuschaltbarer Watchdog erlaubt die Überwachung der Kommunikation zwischen AS-Interface-Master und PC. Im Falle eines Systemabsturzes des PC würde dann der AS-Interface Master „Off-Line“ und damit alle Ausgänge inaktiv gesetzt werden. Erweiterte Diagnosefunktionen erlauben die Lokalisierung sporadisch auftretender Konfigurationsfehler sowie die qualitative Beurteilung der AS-Interface-Kommunikation.

Treiber stehen für Windows 2000/XP zur Verfügung.

SPS-Funktionalität

Optional ist das Gateway auch mit SPS-Funktionalität lieferbar.

Zubehör**VAZ-SW-ACT32**

Vollversion der AS-i Control Tools inkl. Anschlusskabel