



Bestellbezeichnung

UB4000-30GM-H3-V1

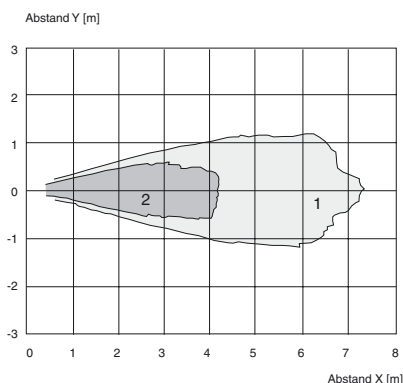
Einkopf-System

Merkmale

- **Getrennte Auswertung**
- **Tastbetrieb**

Diagramme

Charakteristische Ansprechkurve



Kurve 1: ebene Platte 100 mm x 100 mm
 Kurve 2: Rundstab, Ø 25 mm

Technische Daten

Allgemeine Daten

Erfassungsbereich	200 ... 4000 mm
Einstellbereich	240 ... 4000 mm
Blindzone	0 ... 200 mm ¹⁾
Normmessplatte	100 mm x 100 mm
Wandlerfrequenz	ca. 85 kHz

Elektrische Daten

Betriebsspannung U_B	10 ... 30 V DC , Welligkeit 10 % _{SS}
Leerlaufstrom I_0	≤ 30 mA

Eingang

Eingangstyp	1 Impulseingang für Sendepuls (Takt) 0-Pegel (aktiv): < 5 V ($U_B > 15$ V) 1-Pegel (inaktiv): > 10 V ... + U_B ($U_B > 15$ V) 0-Pegel (aktiv): < 1/3 U_B (10 V < $U_B < 15$ V) 1-Pegel (inaktiv): > 2/3 U_B ... + U_B (10 V < $U_B < 15$ V)
Impulsdauer	40 ... 600 μ s (typ. 500 μ s) ²⁾
Pausendauer	≥ 50 x Impulsdauer
Impedanz	10 kOhm intern mit + U_B verbunden

Ausgang

Ausgangstyp	1 Impulsausgang für Echolaufzeit, kurzschlussfest Open Collector pnp mit pull down Widerstand = 22 k Ω 0-Pegel (kein Echo): - U_B 1-Pegel (Echo erkannt): ≥ (+ U_B -2 V)
Bemessungsbetriebsstrom I_e	15 mA , kurzschluss-/überlastfest
Temperatureinfluss	der Echolaufzeit: 0,17 % /K

Umgebungsbedingungen

Umgebungstemperatur	-25 ... 85 °C (-13 ... 185 °F)
Lagertemperatur	-40 ... 85 °C (-40 ... 185 °F)

Mechanische Daten

Anschlussart	Gerätestecker M12 x 1 , 4-polig
Schutzart	IP67
Material	
Gehäuse	Messing, vernickelt, Kunststoffteile PBT
Wandler	Epoxidharz/Glashohlkugelmischung; Schaum Polyurethan
Masse	180 g

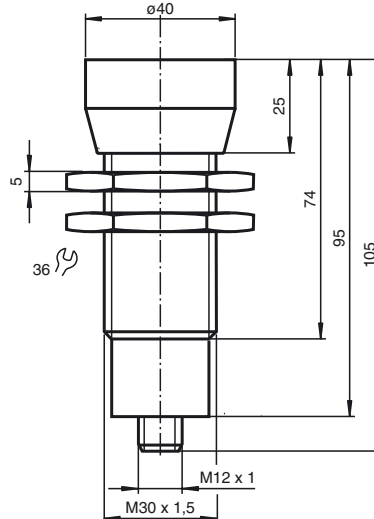
Normen- und Richtlinienkonformität

Normenkonformität	
Normen	EN 60947-5-2:2007+A1:2012 IEC 60947-5-2:2007 + A1:2012

Zulassungen und Zertifikate

UL-Zulassung	cULus Listed, General Purpose
CSA-Zulassung	cCSAus Listed, General Purpose
CCC-Zulassung	Produkte, deren max. Betriebsspannung ≤36 V ist, sind nicht zulassungspflichtig und daher nicht mit einer CCC-Kennzeichnung versehen.

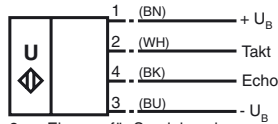
Abmessungen



Veröffentlichungsdatum: 2016-12-05 11:55 Ausgabedatum: 2016-12-05 130476_ger.xml

Elektrischer Anschluss

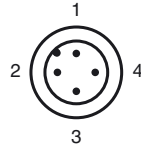
Normsymbol/Anschluss:



2 = Eingang für Sendeimpuls
4 = Ausgang für Echolaufzeit

Adernfarben gemäß EN 60947-5-2.

Pinout



Adernfarben gemäß EN 60947-5-2

1	BN	(braun)
2	WH	(weiß)
3	BU	(blau)
4	BK	(schwarz)

Zubehör

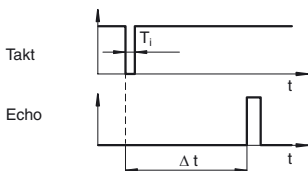
BF 30
Befestigungsflansch, 30 mm

BF 5-30
Universal-Montagehalterung für zylindrischen Sensoren mit 5 ... 30 mm Durchmesser

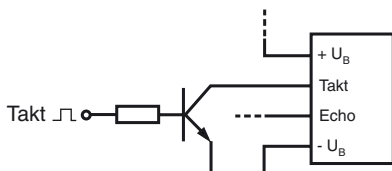
V1-G-2M-PVC
Kabeldose, M12, 4-polig, PVC-Kabel

Funktion

Die Ermittlung des Objektabstands erfolgt in einer nachgeschalteten Auswerteelektronik wie z. B. einem SPS-Modul oder einer eigenen vorhandene Auswerteeinheit. Der Objektabstand wird im Puls-Echobetrieb aus der Schalllaufzeit Δt ermittelt. Der Sendeimpuls des Ultraschall-Sensors startet mit der fallenden Signalflanke am Takteingang des Sensors.



Wir empfehlen, den Takteingang des Sensors mittels eines npn-Transistors anzu-steuern, der den Takteingang auf das Potenzial $-U_B$ legt. Der Takteingang des Sen-sors ist intern über einen Pull-Up-Widerstand mit $+U_B$ verbunden.



Veröffentlichungsdatum: 2016-12-05 11:55 Ausgabedatum: 2016-12-05 130476_ges.xml

- 1) Die Blindzone BR ist abhängig von der Impulsdauer T_i .
Bei kürzerer Impulsdauer ist auch der Blindbereich kleiner.
- 2) Die Reichweite des Sensors ist abhängig von der Impulsdauer T_i .
Bei einer Impulsdauer $<$ als der typischen Impulsdauer ist mit reduzierter Reichweite zu rechnen.