



Bestellbezeichnung

40FY28-020

Merkmale

- Hallsensor
- Sensor für Türarhaltung
- Manipulations sicherer magnetischer Betätiger

Zubehör

41FY1

41FY2

Technische Daten

Allgemeine Daten

Schaltelementfunktion	NPN Schließer	
Schaltabstand	s_n	entweder 41FY1 - 6,4 - 15,2 mm oder 41FY2 - 7,6 - 19 mm einsetzen
Einbau	nicht bündig	
Ausgangspolarität	DC	

Kenndaten

Betriebsspannung	U_B	10 ... 30 V DC
Hysterese	H	5 ... 25 %
Kurzschlusschutz	ja	
Spannungsfall	U_d	$\leq 2,5$ V DC
Reproduzierbarkeit	+/- 3 %	
Betriebsstrom	I_L	≤ 200 mA
Reststrom	I_r	≤ 30 mA
Leerlaufstrom	I_0	≤ 40 mA

Anzeigen/Bedienelemente

LED-Anzeige	Schaltzustand
-------------	---------------

Elektrische Daten

Elektrische Belastbarkeit	10 - 30 V DC
---------------------------	--------------

Umgebungsbedingungen

Umgebungstemperatur	-30 ... 85 °C (-22 ... 185 °F)
---------------------	--------------------------------

Mechanische Daten

Anschlussart	Kabel PVC, 2 m
Aderquerschnitt	0,34 mm ²
Gehäusematerial	Polycarbonat
Stirnfläche	Polycarbonat
Schutzart	IP67

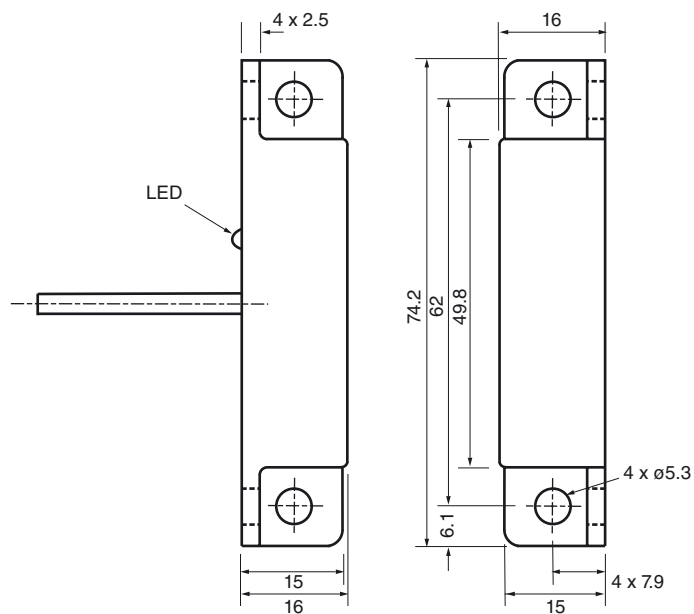
Normen- und Richtlinienkonformität

Normenkonformität	
Normen	EN 60947-5-2:2007 IEC 60947-5-2:2007

Zulassungen und Zertifikate

UL-Zulassung	cULus Listed, General Purpose
CSA-Zulassung	cCSAus Listed, General Purpose

Abmessungen



Anschluss

