



### Bestellbezeichnung

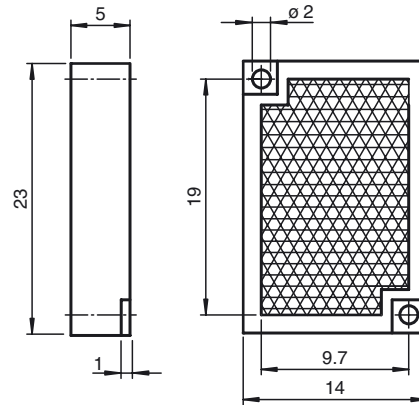
#### REF-MH23

Reflektor mit Mikrostruktur, rechteckig  
23 mm x 13.8 mm, diagonale Befestigungsbohrung

### Merkmale

- Einfache Montage durch Befestigungsbohrung
- Mikrostruktur

### Abmessungen



### Technische Daten

#### Allgemeine Daten

Bauform	rechteckig
Tripelgröße	ca. 0,9 mm

#### Umgebungsbedingungen

Umgebungstemperatur	-20 ... 85 °C (-4 ... 185 °F)
---------------------	-------------------------------

#### Mechanische Daten

Material	PMMA/ABS
Abmessungen	23 mm x 14 mm x 5 mm
Befestigung	Befestigungsbohrungen