



### Bestellbezeichnung

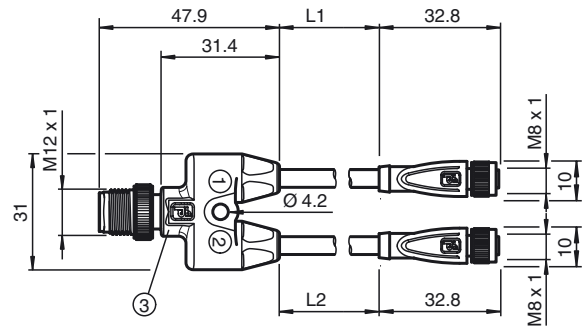
#### V3-GM-BK2M-PUR-U-TV1-G

Y-Verbindungskabel, M12 auf 2 x M8, 3-polig, PUR-Kabel

### Merkmale

- Rohkabel mit cURus Zulassung
- Einfache Zusammenführung von 2 Signalen auf einen M12-Steckplatz
- Flammwidriges Kabel
- Mikroben- und Hydrolysebeständig
- Rüttelsicherung
- Schleppkettentauglich
- Halogenfrei
- Frei von lackbenetzungsstörenden Substanzen

### Abmessungen



### Technische Daten

#### Allgemeine Daten

Polzahl	3
Anschluss 1	Buchse
Bauform 1	gerade
Gewinde 1	M8
Anschluss 2	Buchse
Bauform 2	gerade
Gewinde 2	M8
Anschluss 3	Stecker
Bauform 3	gerade
Gewinde 3	M12
UL File Number	E231213

#### Elektrische Daten

Betriebsspannung	$U_B$	48 V AC 60 V DC
Betriebsstrom	$I_B$	max. 4 A
Durchgangswiderstand		< 5 m $\Omega$

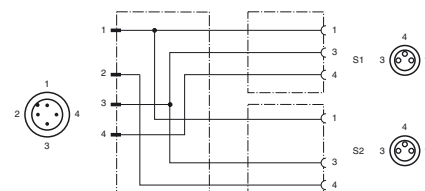
#### Umgebungsbedingungen

Umgebungstemperatur	-5 ... 80 °C (23 ... 176 °F) bewegt -25 ... 80 °C (-13 ... 176 °F) statisch
Verschmutzungsgrad	3

#### Mechanische Daten

Schutzart	IP65 / IP68 / IP69K
Anschluss	1 x M12-Stecker, gerade 2 x M8-Buchse, gerade
Kabelkürzzeichen	Li 9Y 11Y 3 x 0,34
Material	
Kontakte	CuSn
Kontaktoberfläche	Ni/Au
Stecker	TPU
Griffkörper	TPU, schwarz
Kabel	PUR
Überwurfmutter	Zink-Druckguss, vernickelt
Überwurfstecker	Zink-Druckguss, vernickelt
Aderisolation	PP
Kabel	feinstdrätig, flexibel
Manteldurchmesser	Ø 4,3 mm
Biegeradius	> 10 x Leitungsdurchmesser, bewegt > 5 x Leitungsdurchmesser, fest verlegt
Farbe	schwarz
Aderzahl	3
Aderquerschnitt	0,34 mm <sup>2</sup>
Leiteraufbau	42 x 0,1 mm Ø
Länge	L 2 m

### Elektrischer Anschluss



## Schleppkettentauglichkeit

Schleppkettenzyklen  $\geq 5000000$ Verfahrgeschwindigkeit  $\leq 3,3$  m/sBeschleunigung  $\leq 5$  m/s<sup>2</sup>Torsionsbeanspruchung  $\pm 180$  °/m

## Brennbarkeit

Kabel FT2

## Normen- und Richtlinienkonformität

## Normenkonformität

Brennbarkeit Griffkörper: UL 94  
Leitung: UL 1581 Section 1061; IEC 60332-1-2:2004

Halogenfreiheit IEC 60754-1:1994

## Zulassungen und Zertifikate

UL-Zulassung UL Recognized General Purpose

Maximal zulässige Betriebsspannung  $\leq 60$  VMaximal zulässige Umgebungstemperatur  $\leq 80$  °C ( $\leq 176$  °F)

## Zubehör

**MH V3-SCREWDRIVER**

Drehmomentschraubendreher (0,4 Nm)

**MH V3-BIT M8**

Steckaufsatz für M8

**MH V3-Holder**

Modularer Universalhalter für M8-Steckverbinder

**MH V1-SCREWDRIVER**

Drehmomentschraubendreher (0,6 Nm)

**MH V1-BIT M12**

Steckaufsatz für M12

**MH V1-Holder**

Modularer Universalhalter für M12-Steckverbinder

**V1-MARKING-RING-BLUE**

Markierungsring für M12-Stecker

**V1-MARKING-RING-GREEN**

Markierungsring für M12-Stecker

**V1-MARKING-RING-ORANGE**

Markierungsring für M12-Stecker

**V1-MARKING-RING-RED**

Markierungsring für M12-Stecker

**V1-MARKING-RING-WHITE**

Markierungsring für M12-Stecker

**V1-MARKING-RING-YELLOW**

Markierungsring für M12-Stecker

**V1/V3-LABELHOLDER**

Kabelbeschriftungshülle

**V1/V3-LABEL**

Kennzeichenschild