

Bestellbezeichnung

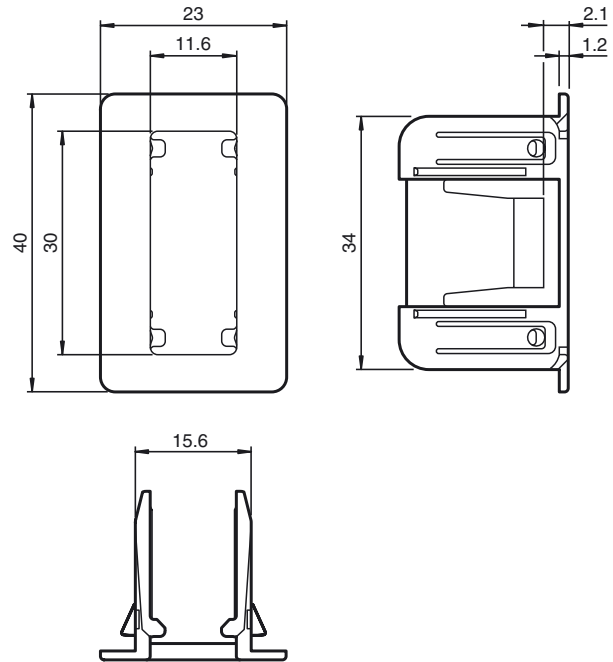
OMH-ML100-08

Montagehilfe für Sensoren der Serie ML100, Schnappmontage

Merkmale

- Plug-In Halter
- Einfache Montage durch Steckbefestigung

Abmessungen



Technische Daten

Umgebungsbedingungen

Umgebungstemperatur -30 ... 70 °C (-22 ... 158 °F)

Mechanische Daten

Material Plastik , klar

Masse ca. 3 g

Befestigung Schnappmontage

Passende Serien

Serie ML100