

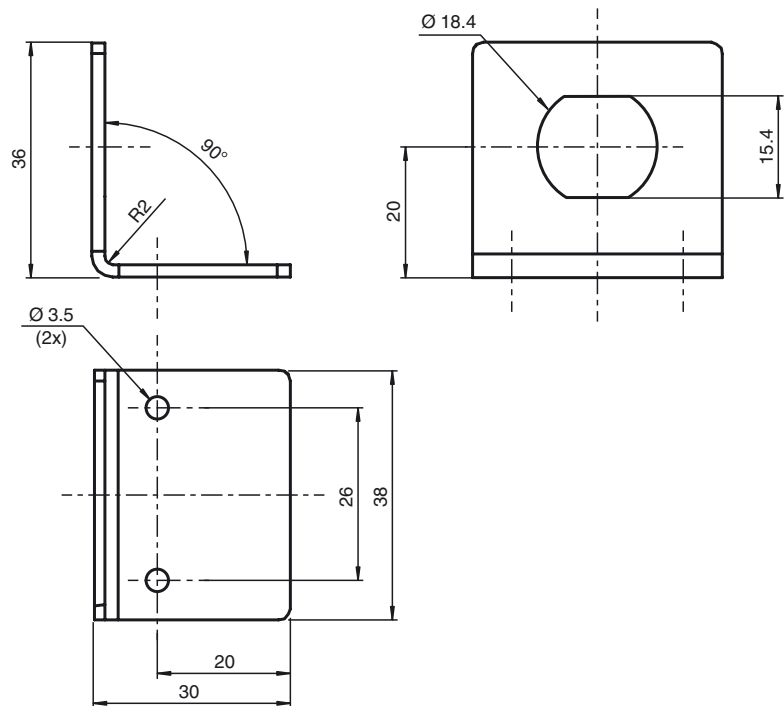
**Bestellbezeichnung**

OMH-R103-01

Befestigungswinkel

Merkmale

- Haltewinkel
- Einfache und schnelle Montage

Abmessungen**Technische Daten****Mechanische Daten**

Material	Edelstahl
Masse	ca. 33 g

Passende Serien

Serie	R103
-------	------