



Bestellbezeichnung

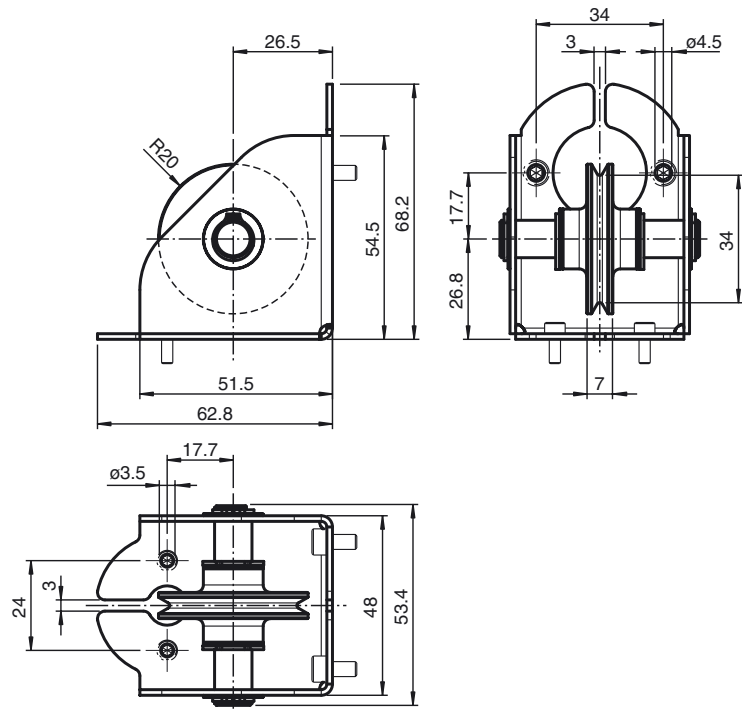
ACC-PUL-ECN-SEP4

Separate Umlenkrolle für Seilzüge

Merkmale

- Umlenkrolle für sämtliche Seilzugvarianten
- Für Applikationen mit Seilaustritt $\geq 3^\circ$
- Ideal für Eck- und Wandmontage
- Aufbrechen von Eis auf Messseil
- Zum Überbrücken von Kanten und Hindernissen

Abmessungen



Technische Daten

Mechanische Daten

Material	
Umlenkrollenhalterung	Edelstahl 1.4404 / AISI 316L (V4A)
Umlenkrolle	Hostaform C
Rotationsachse	Edelstahl 1.4404 / AISI 316L (V4A)
Befestigungsmaterial	rostfreier Stahl
Masse	150 g

Allgemeine Informationen

Lieferumfang	2 Innensechskantschrauben M4 x 8 2 Innensechskantschrauben M3 x 8
--------------	--