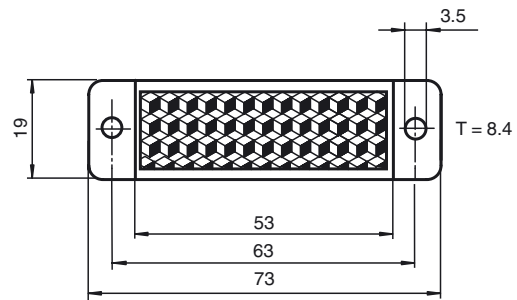


## Abmessungen



### Bestellbezeichnung

REF-H72

Reflektor mit Befestigungsbohrungen

### Merkmale

- Einfache Montage durch Befestigungsbohrung

## Technische Daten

### Allgemeine Daten

Bauform rechteckig

### Umgebungsbedingungen

Umgebungstemperatur -20 ... 60 °C (-4 ... 140 °F)

### Mechanische Daten

Material PMMA/ABS

Abmessungen 73 mm x 19 mm x 8,4 mm

Befestigung Befestigungsbohrungen