



Bestellbezeichnung

NBN4-F25-2Z4L-V1

Merkmale

- Direkter Aufbau auf Normantriebe
- Kleine Bauform mit robustem Kunststoff-Gehäuse in Schutzart IP67
- 2-Draht DC Sensor mit minimalem Reststrom
- Stecker, M12

Zubehör

BT32
Betätiger für Baureihe F25

BT33
Betätiger für Baureihe F25

BT34
Betätiger für Baureihe F25

BT32XAS
Betätiger für Baureihe F25

BT43-RG-01
Betätiger für Baureihe F25 inklusive Schutzhaube und Montageplatte

Technische Daten

Allgemeine Daten

Schaltfunktion		2 x Schließer (NO)
Ausgangstyp		Zweidraht
Schaltabstand	s_n	4 mm
Einbau		bündig aufbaubar
Ausgangspolarität		DC
Gesicherter Schaltabstand	s_a	0 ... 3,24 mm
Realschaltabstand	s_r	3,6 ... 4,4 mm typ.
Reduktionsfaktor r_{Al}		0,6
Reduktionsfaktor r_{Cu}		0,45
Reduktionsfaktor r_{V2A} (1.4301)		1
Reduktionsfaktor r_{Si37}		1,2
Ausgangsart		2x 2-Draht

Kenndaten

Betriebsspannung	U_B	5 ... 30 V DC
Schaltfrequenz	f	0 ... 500 Hz
Hysterese	H	typ. 5 %
Verpolschutz		verpolgeschützt
Kurzschlusschutz		taktend
Spannungsfall	U_d	$\leq 4,5$ V
Bemessungsdaten		
Betriebsstrom	I_L	4 ... 100 mA
Reststrom	I_r	120 ... 200 μ A typ. 175 μ A bei 25 °C
Bereitschaftsverzug	t_v	≤ 100 ms
Schaltzustandsanzeige		LED, gelb

Umgebungsbedingungen

Umgebungstemperatur		-25 ... 70 °C (-13 ... 158 °F)
Lagertemperatur		-40 ... 85 °C (-40 ... 185 °F)

Mechanische Daten

Anschlussart		Gerätestecker M12 x 1, 4-polig
Steckergehäuse		Metall
Gehäusematerial		PBT
Stirnfläche		PC
Schutzart		IP67
Masse		49 g
Anzugsmoment Befestigungsschrauben		M5 x 25 : 2,7 Nm
Hinweis		Aufbau auf Antrieb

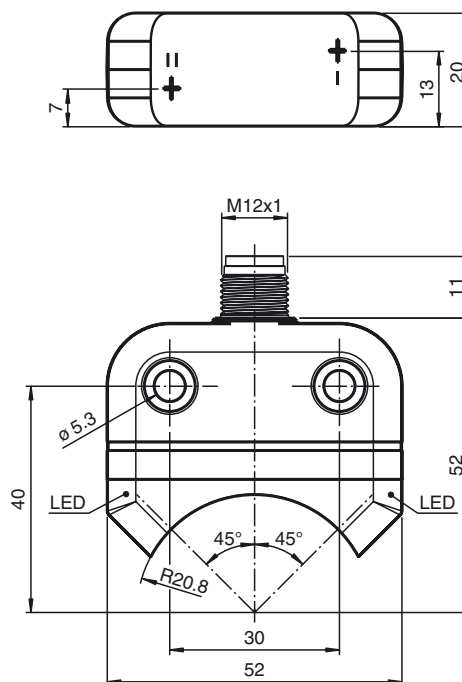
Normen- und Richtlinienkonformität

Normenkonformität		
Normen		EN 60947-5-2:2007 EN 60947-5-2/A1:2012 IEC 60947-5-2:2007 IEC 60947-5-2 AMD 1:2012

Zulassungen und Zertifikate

UL-Zulassung	cULus Listed
CCC-Zulassung	Produkte, deren max. Betriebsspannung ≤ 36 V ist, sind nicht zulassungspflichtig und daher nicht mit einer CCC-Kennzeichnung versehen.

Abmessungen



Anschluss

