



Bestellbezeichnung

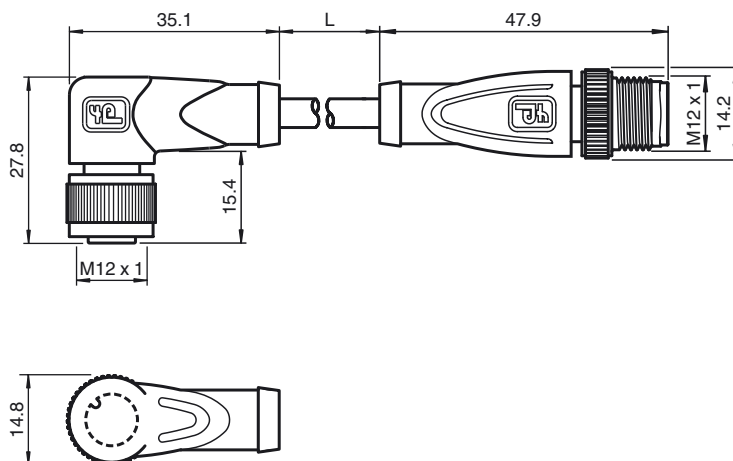
V15-W-E8-0,5M-PUR-V15-G

Verbindungskabel, M12 auf M12, LED, PUR-Kabel 5-polig

Merkmale

- Eingebaute LED als Betriebs- und Funktionsanzeige
- Rändelmutter geeignet für Werkzeugmontage
- Flammwidriges Kabel
- Halogenfrei
- Mikroben- und Hydrolysebeständig
- Vergoldete Kontakte

Abmessungen



Technische Daten

Allgemeine Daten

Polzahl 5

Anzeigen/Bedienelemente

LED grün Betriebsanzeige
LED gelb Funktionsanzeige Schließer 4
LED rot Funktionsanzeige Schließer 2

Elektrische Daten

Betriebsspannung U_B max. 24 V DC \pm 15%
Betriebsstrom I_B max. 4 A
Durchgangswiderstand $<$ 5 m Ω

Umgebungsbedingungen

Umgebungstemperatur Griffkörper: -40 ... 90 °C (-40 ... 194 °F)
Kabel, fest verlegt: -40 ... 80 °C (-40 ... 176 °F)
Kabel, beweglich: -25 ... 80 °C (-13 ... 176 °F)
Verschmutzungsgrad 3

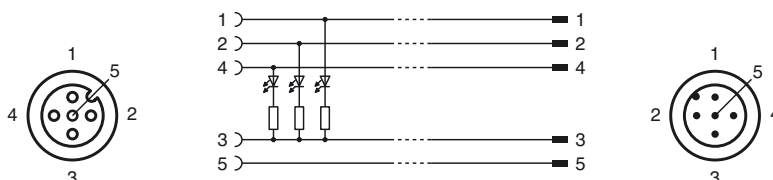
Mechanische Daten

Kontaktelemente gefederte Kontaktbuchsen
Stiftdurchmesser 1 mm
Schutzart IP67 / IP68 / IP69K
Material
Kontakte CuSn / Au
Kontaktoberfläche Au
Griffkörper TPU, transparent/schwarz
Kabel PUR
Überwurfmutter Zink-Druckguss
Überwurfstecker Zink-Druckguss
Aderisolation PP
Kabel feindrätig, flexibel
Manteldurchmesser \varnothing 4,8 mm
Biegeradius $>$ 10 x Leitungsdurchmesser, bewegt
Farbe grau
Aderzahl 5
Aderquerschnitt 0,34 mm²
Leiteraufbau 19 x 0,15 mm \varnothing
Länge L 0,5 m
Brennbarkeit
Kontaktträger 94 HB
Gehäuse 94 V-2
Kabel FT2

Normen- und Richtlinienkonformität

Normenkonformität
Schutzart EN 60529:2000
Normen IEC 61076-2-101:2008

Elektrischer Anschluss





Halogenfreiheit

IEC 60754-1:1994 / DIN VDE 0472-815

Veröffentlichungsdatum: 2017-02-24 09:32 Ausgabedatum: 2017-02-24 290591_ger.xml