

Unterteil für Schreib-/Lesestation, Edelstahlausführung

U-P7V4A-R4

- Einfaches Bussystem mit bis zu 30 Teilnehmern
- Edelstahlgehäuse V4A
- Serielle Schnittstelle RS 485 adressierbar
- Schutzart IP67
- Beständig gegen Reinigungsmittel

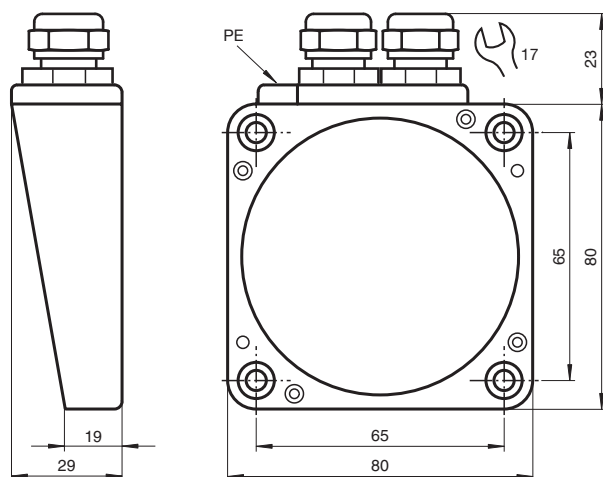
Unterteil mit adressierbarer serieller Schnittstelle RS 485, Edelstahlausführung

CE

Funktion

Das Unterteil wird in Verbindung mit einem Oberteil, der Schreib-/Lesestation IPT*-FP eingesetzt. Als Schnittstelle steht eine adressierbare RS 485-Schnittstelle zur Verfügung. Damit kann eine einfache Busverbindung mit bis zu 30 Teilnehmern aufgebaut werden. Die Adresseinstellung und das Zuschalten des Busabschlusswiderstands erfolgen über DIP-Schalter. Die Schreib-/Lesestation wird über die serielle Schnittstelle mit einer übergeordneten Steuerung verbunden und erhält über diese Schnittstelle die Befehle zum Schreiben oder Lesen von Codeträgern bzw. Datenträgern.

Abmessungen



Technische Daten

Anzeigen/Bedienelemente

DIP-Schalter	Einstellen der Teilnehmeradresse Busabschluss ON = aktiv OFF = nicht aktiv
--------------	--

Elektrische Daten

Bemessungsbetriebsspannung	U_e	20 ... 30 V DC , Welligkeit 10 % _{SS} , PELV
Leistungsaufnahme	P_0	max. 4 W mit Schreib-/Lesekopf IPT*-FP

Galvanische Trennung

Betriebsspannung/Schnittstelle	Funktionsisolierung nach DIN EN 50178, Bemessungsisolationsspannung 50 V _{eff}
--------------------------------	---

Schnittstelle

Physikalisch	RS-485, adressierbar , bis zu 30 Unterteile , Adresse 1 ... 30
Protokoll	ASCII
Übertragungsrate	1200; 2400; 4800; 9600; 19200; 38400 Bit/s
Kabellänge	≤ 1200 m

Normen- und Richtlinienkonformität

Normenkonformität	
Schutzart	EN 60529

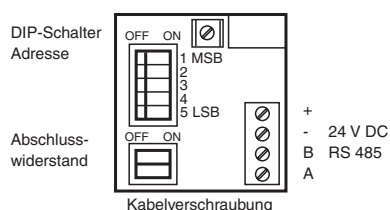
Umgebungsbedingungen

Umgebungstemperatur	-25 ... 70 °C (-13 ... 158 °F)
Lagertemperatur	-40 ... 85 °C (-40 ... 185 °F)

Mechanische Daten

Schutzart	IP67 (nur in Verbindung mit Schreib-/Lesekopf oder Deckel)
Anschluss	Schraubklemmen
Schnittstellenkabel	2-adrig, gemäß RS-485
Versorgung	bis 3 x 1,5 mm ²
Material	
Gehäuse	Edelstahl V4A

Anschluss



Veröffentlichungsdatum: 2020-03-27 Ausgabedatum: 2020-03-27 Dateiname: 185384_ger.pdf

Beachten Sie „Allgemeine Hinweise zu Pepperl+Fuchs-Produktinformationen“.

 Pepperl+Fuchs-Gruppe
www.pepperl-fuchs.com

 USA: +1 330 486 0001
fa-info@us.pepperl-fuchs.com

 Deutschland: +49 621 776 1111
fa-info@de.pepperl-fuchs.com

 Singapur: +65 6779 9091
fa-info@sg.pepperl-fuchs.com