



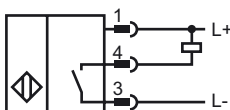
Bestellbezeichnung

NBN8-F1-E0-V3

Merkmale

- 8 mm nicht bündig
- 3-Draht DC

Anschluss



Pinbelegung



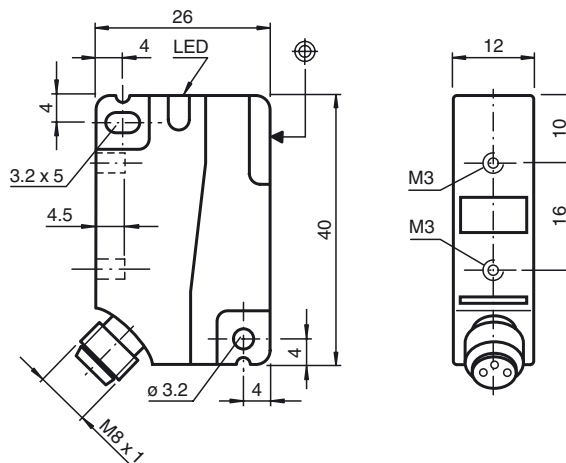
Aderfarben gemäß EN 60947-5-2

1	BN	(braun)
3	BU	(blau)
4	BK	(schwarz)

Zubehör

- V3-WM**
Kabeldose, M8, 3-polig, konfektionierbar
- V3-GM**
Kabeldose, M8, 3-polig, konfektionierbar
- V3-WM-2M-PUR**
Kabeldose, M8, 3-polig, PUR-Kabel
- V3-GM-2M-PUR**
Kabeldose, M8, 3-polig, PUR-Kabel

Abmessungen



Technische Daten

Allgemeine Daten

Schaltelementfunktion		NPN	Schließer
Schaltabstand	s_n	8 mm	
Einbau		nicht bündig	
Ausgangspolarität		DC	
Gesicherter Schaltabstand	s_a	0 ... 6,48 mm	
Reduktionsfaktor r_{Al}		0,45	
Reduktionsfaktor r_{Cu}		0,45	
Reduktionsfaktor r_{V2A}		0,7	
Reduktionsfaktor r_{Ms}		0,55	

Kenndaten

Betriebsspannung	U_B	10 ... 30 V DC
Schaltfrequenz	f	0 ... 1400 Hz
Hysterese	H	typ. 5%
Verpolschutz		verpolgeschützt
Kurzschlusschutz		taktend
Spannungsfall	U_d	$\leq 2,5$ V
Betriebsstrom	I_L	0 ... 250 mA
Reststrom	I_r	0 ... 0,01 mA typ. 0,1 μ A bei 25 °C
Leerlaufstrom	I_0	≤ 15 mA
Schaltzustandsanzeige		LED, gelb

Kenndaten funktionale Sicherheit

MTTF _d	1530 a
Gebrauchsdauer (T _M)	20 a
Diagnosedeckungsgrad (DC)	0 %

Umgebungsbedingungen

Umgebungstemperatur	-25 ... 70 °C (-13 ... 158 °F)
---------------------	--------------------------------

Mechanische Daten

Anschlussart	Gerätestecker M8 x 1 , 3-polig
Gehäusematerial	PA
Stirnfläche	PA
Schutzart	IP67
Anzugsmoment Befestigungsschrauben	Gewinde M3 max: 1,1 Nm

Normen- und Richtlinienkonformität

Normenkonformität	
Normen	EN 60947-5-2:2007 IEC 60947-5-2:2007

Zulassungen und Zertifikate

Schutzklasse	II
Bemessungsisolationsspannung U_i	60 V
Bemessungsstossspannungsfestigkeit U_{imp}	800 V
UL-Zulassung	cULus Listed, General Purpose
CSA-Zulassung	cCSAus Listed, General Purpose
CCC-Zulassung	Produkte, deren max. Betriebsspannung ≤ 36 V ist, sind nicht zulassungspflichtig und daher nicht mit einer CCC-Kennzeichnung versehen.

Veröffentlichungsdatum: 2011-07-22 15:51 Ausgabedatum: 2011-07-22 18:4378_ger.xml