



Bestellbezeichnung

OMD30M-R2000-B23-V1V1D-HD-1L
 2-D-LiDAR-Sensor
 mit 3 Gerätesteckern M12 x 1

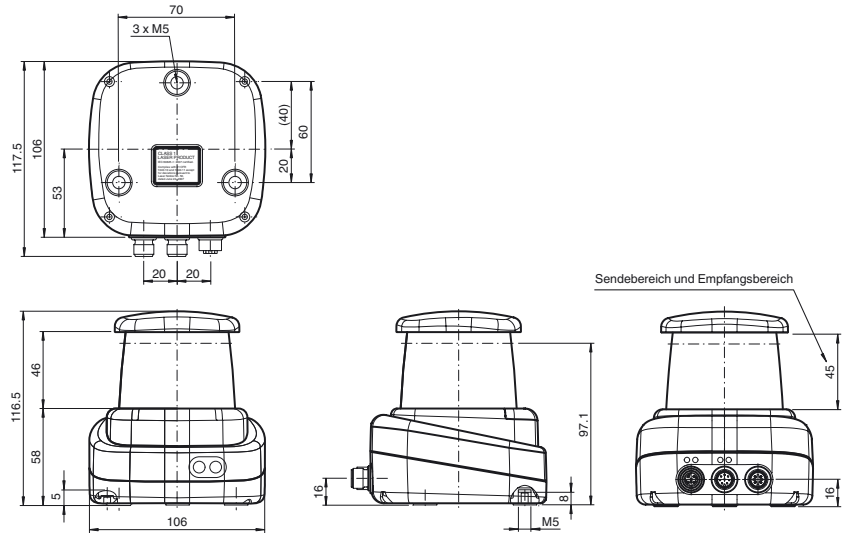
Merkmale

- Große Reichweite
- Hohe Winkelauflösung
- Infrarotlicht
- Messverfahren PRT (Pulse Ranging Technology)
- Flexible Messdatenfilter

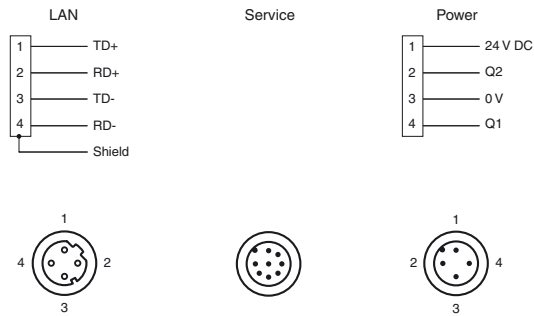
Produktinformation

Der Sensor auf Basis der Pulse Ranging Technology (PRT) ist messtechnisch leistungsstark mit großer Reichweite bei kleinem Lichtfleck. Das Gerät scannt seine Umgebung über den kompletten Messwinkel von 360°. Aufgrund der hohen Scanfrequenz ist dieser Sensortyp für anspruchsvolle Anwendungen geeignet. Das Gerät erfüllt Laserklasse 1 und ist augensicher. Zusätzliche Maßnahmen zum Schutz des Bedienpersonals sind nicht erforderlich. Das in der Optikfläche integrierte, interaktive Rundum-Display kann individuelle Texte und Grafiken frei darstellen. Umfangreiches Zubehör ermöglicht den Einsatz in vielen Anwendungen. Umfassende Konfigurations- und Diagnosemöglichkeiten bietet ein speziell für diese Serie entwickelter Device Type Manager (DTM) für den Einsatz mit PACTware.

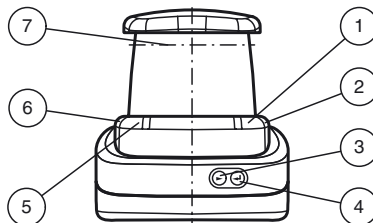
Abmessungen



Elektrischer Anschluss



Anzeigen/Bedienelemente



1	Betriebsanzeige	grün
2	Erroranzeige	rot
3	Menütaste	
4	Menütaste	
5	Signalanzeige Q2	gelb
6	Signalanzeige Q1	gelb
7	Laseraustritt	

Veröffentlichungsdatum: 2019-04-16 14:14 Ausgabedatum: 2019-04-16 305986_ger.xml

Technische Daten**Allgemeine Daten**

Messbereich	0,1 ... 10 m (sw 10 %) 0,1 ... 30 m (ws 90 %) 0,1 ... 30 m (Reflektor) min. Reflektivität 2,5%
-------------	---

Lichtsender	Laserdiode
Lichtart	infrarot, Wechsellicht

Laserdaten

Hinweis LASERSTRAHLUNG , NICHT IN DEN STRAHL BLICKEN

Laserklasse	1
Wellenlänge	905 nm
Strahldivergenz	transversal 2 mrad , longitudinal 10 mrad
Impulsdauer	5 ns
Wiederholrate	84 kHz
max. Puls Energie	< 94 nJ

Messverfahren Pulse Ranging Technology (PRT)

Scanrate	10 ... 50 s ⁻¹
Scanwinkel	360°
Lichtfleckdurchmesser	25 mm x 105 mm bei 10 m
Filter	Maximum, Mittelwert, Median, Remission
Fremdlichtgrenze	> 80000 Lux
Auflösung	1 mm

Kenndaten funktionale Sicherheit

MTTF _d	75 a
Gebrauchsdauer (T _M)	20 a
Diagnosedeckungsgrad (DC)	0 %

Anzeigen/Bedienelemente

Betriebsanzeige	LED grün
Datenflussanzeige	LED gelb: Ethernet aktiv LED grün: Ethernet link
Funktionsanzeige	LED rot: Fehler LED gelb: Q1 + Q2
Bedienelemente	2 Taster
Parametrieranzeige	24 x 252 Pixel , rot

Elektrische Daten

Betriebsspannung	U _B	10 ... 30 V DC
Welligkeit		10 % innerhalb der Versorgungstoleranz
Leerlaufstrom	I ₀	≤ 400 mA / 24 V DC
Leistungsaufnahme	P ₀	< 15 W
Bereitschaftsverzug	t _v	< 40 s

Schnittstelle

Schnittstellentyp	Fast Ethernet, 2 Schaltausgänge
Protokoll	HTTP , TCP/IP und UDP/IP

Eingang/Ausgang

Ein-/Ausgangsart	2 Ausgänge , unabhängig konfigurierbar , Kurzschluss/ verpolgeschützt
------------------	--

Ausgang

Schaltswelle	low: U _a < 1 V, high: U _a > U _b - 1 V
Schaltstrom	100 mA pro Ausgang

Konformität

Lasersicherheit	EN 60825-1:2014
-----------------	-----------------

Messgenauigkeit

Messgeschwindigkeit	84000 Messungen/s
Messwerttauschen	typ. ± 10 mm (1 Sigma; max 20 mm; 0,1 m ... 8 m) typ. ± 12 mm (1 Sigma; max 20 mm; 8 m ... 30 m) bei deaktiviertem Messwertfilter
Winkelauflösung	0,042 °
Absolute Genauigkeit	typ. ± 25 mm
Reproduzierbarkeit	< 12 mm

Umgebungsbedingungen

Umgebungstemperatur	-10 ... 50 °C (14 ... 122 °F)
Lagertemperatur	-20 ... 70 °C (-4 ... 158 °F)
Relative Luftfeuchtigkeit	95 % , keine Betauung

Mechanische Daten

Gehäusebreite	106 mm
Gehäusehöhe	116,5 mm
Schutzart	IP65
Anschluss	M12x1 Stecker, 4-polig, Standard (Versorgung) , M12x1 Stecker, 8-polig, A-codiert (MultiPort) , M12x1 Buchse, 4-polig, D-codiert (LAN)
Material	
Gehäuse	ABS + PC + Aluminium
Lichtaustritt	PMMA
Masse	ca. 0,8 kg

Laseretikett**CLASS 1
LASER PRODUCT**

IEC 60825-1: 2007 certified.

Complies with 21 CFR
1040.10 and 1040.11 except
for deviations pursuant to
Laser Notice No. 50,
dated June 24, 2007

Zubehör**Schutzkappe LS610 Zubehoer**

M12-Schutzkappen-Set (Stecker +
Buchse) für Serien LS610 / LS611

**Funktionserdung LS610/VDM100
Zubehoer**

Funktionserdung für Serie LS610 / LS611
/ VDM100

V1SD-G-2M-PUR-ABG-V45-G

Verbindungskabel, M12 auf RJ-45, PUR-
Kabel 4-polig, CAT5e

V1SD-G-5M-PUR-ABG-V45-G

Verbindungskabel, M12 auf RJ-45, PUR-
Kabel 4-polig, CAT5e

V1SD-G-ABG-PG9

Kabelstecker, M12, 4-polig, D-codiert,
geschirmt, konfektionierbar

V1-G-5M-PUR

Kabeldose, M12, 4-polig, PUR-Kabel

V1-G-BK5M-PUR-U

Kabeldose, M12, 4-polig, PUR-Kabel

MH-R2000

Montagehilfe für Sensoren der Serie
R2000, Schnellspann- und
Justagevorrichtung

PACTware 4.1

FDT-Rahmenprogramm

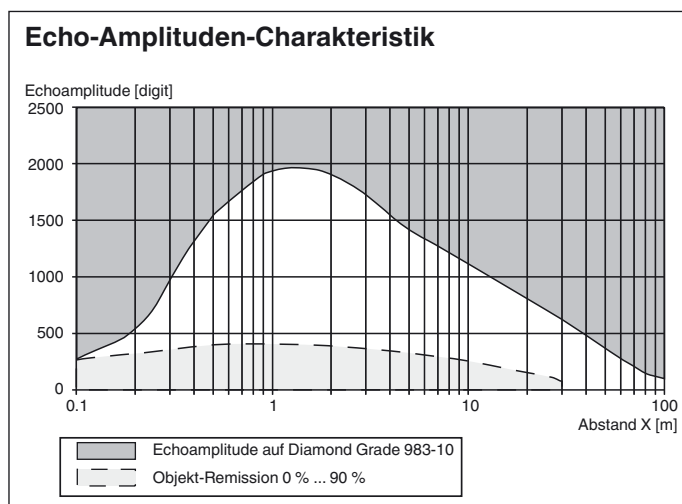
Weiteres Zubehör finden Sie im Internet unter
www.pepperl-fuchs.com

Normen- und Richtlinienkonformität

Normenkonformität	
Produktnorm	IEC 60947-5-2
Schock- und Stoßfestigkeit	EN 60068-2-6 EN 60068-2-27

Zulassungen und Zertifikate

Schutzklasse	III (Bemessungsspannung 50 V)
UL-Zulassung	cULus Listed, Class 2 Power Source, Type 1 enclosure
CCC-Zulassung	Produkte, deren max. Betriebsspannung ≤ 36 V ist, sind nicht zulassungspflichtig und daher nicht mit einer CCC-Kennzeichnung versehen.

Kurven/Diagramme**Laserhinweis Laserklasse 1**

- Wartung und Reparaturen nur von autorisiertem Servicepersonal durchführen lassen!
- Das Gerät ist so anzubringen, dass die Warnhinweise deutlich sichtbar und lesbar sind.
- Vorsicht: Wenn andere als die hier angegebenen Bedienungs- oder Justiereinrichtungen benutzt oder andere Verfahrensweisen ausgeführt werden, kann dies zu gefährlicher Strahlungseinwirkung führen.