



Bestellbezeichnung

NBN40-U1K-E2-3G-3D

Merkmale

- Sensorkopf umsetzbar und drehbar
- 40 mm nicht bündig
- 3-Draht DC
- 4 Anzeige LEDs für 360° Sichtbarkeit
- ATEX-Zulassung für Zone 2 und Zone 22

Zubehör

MHW 01

Modularer Haltewinkel

Technische Daten

Allgemeine Daten

Schaltfunktion		Schließer (NO)
Ausgangstyp		PNP
Schaltabstand	s_n	40 mm
Einbau		nicht bündig
Ausgangspolarität		DC
Gesicherter Schaltabstand	s_a	0 ... 32,4 mm
Realschaltabstand	s_r	36 ... 44 mm typ. 40 mm
Reduktionsfaktor r_{Al}		0,31
Reduktionsfaktor r_{Cu}		0,3
Reduktionsfaktor r_{V2A} (1.4301)		0,74
Reduktionsfaktor r_{Ms}		0,39
Ausgangsart		3-Draht

Kenndaten

Betriebsspannung	U_B	10 ... 30 V DC
Schaltfrequenz	f	0 ... 150 Hz
Hysterese	H	typ. 5 %
Verpolschutz		verpolgeschützt
Kurzschlusschutz		taktend
Spannungsfall	U_d	≤ 2 V
Spannungsfall bei I_L		
Spannungsfall $I_L = 1$ mA, Schaltelement Ein U_d		0,5 ... 2,3 V typ. 0,9 V
Spannungsfall $I_L = 10$ mA, Schaltelement Ein U_d		0,8 ... 2,2 V typ. 1,4 V
Spannungsfall $I_L = 20$ mA, Schaltelement Ein U_d		0,9 ... 2,3 V typ. 1,5 V
Spannungsfall $I_L = 50$ mA, Schaltelement Ein U_d		0,9 ... 2,5 V typ. 1,6 V
Spannungsfall $I_L = 100$ mA, Schaltelement Ein U_d		1 ... 2,6 V typ. 1,8 V
Spannungsfall $I_L = 200$ mA, Schaltelement Ein U_d		1,2 ... 2,8 V typ. 2 V

Bemessungsdaten

Betriebsstrom	I_L	0 ... 200 mA
Reststrom	I_r	0 ... 0,5 mA typ. 0,01 mA
Reststrom $T_U = 40$ °C Schaltelement Aus		≤ 100 μ A
Leerlaufstrom	I_0	≤ 20 mA
Bereitschaftsverzug	t_v	80 ms
Betriebsspannungsanzeige		LED, grün
Schaltzustandsanzeige		LED, gelb

Kenndaten funktionale Sicherheit

MTTF _d	1358 a
Gebrauchsdauer (T_M)	20 a
Diagnosedeckungsgrad (DC)	0 %

Umgebungsbedingungen

Umgebungstemperatur	-25 ... 85 °C (-13 ... 185 °F)
---------------------	--------------------------------

Mechanische Daten

Anschlussart	Schraubklemmen
Anschlussinformation	Maximal 2 Leiter mit gleichem Aderquerschnitt dürfen an einer Klemmstelle montiert werden! Anzugsmoment 1,2 Nm + 10 % bis zu 2,5 mm ²
Aderquerschnitt	
Kleinster Aderquerschnitt	ohne Aderendhülsen 0,5 mm ² , mit Aderendhülsen 0,34 mm ²
Größter Aderquerschnitt	ohne Aderendhülsen 2,5 mm ² , mit Aderendhülsen 1,5 mm ²
Gehäusematerial	PA
Stirnfläche	PA
Schutzart	IP68 / IP69K
Masse	225 g
Hinweis	Anzugsdrehmoment: 1,8 Nm (Gehäuse)

Allgemeine Informationen

Einsatz im explosionsgefährdeten Bereich	siehe Betriebsanleitung
Kategorie	3G; 3D

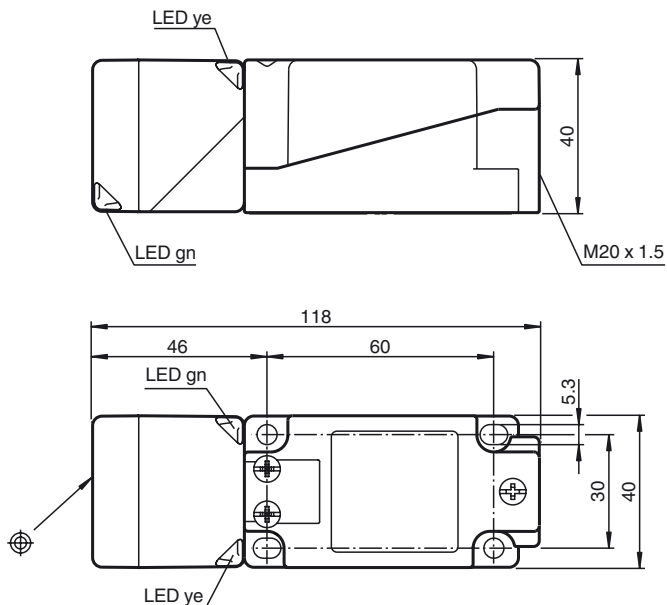
Normen- und Richtlinienkonformität

Normenkonformität	
Normen	EN 60947-5-2:2007 EN 60947-5-2/A1:2012 IEC 60947-5-2:2007 IEC 60947-5-2 AMD 1:2012

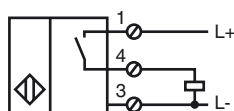
Zulassungen und Zertifikate

FM-Zulassung	hazardous (classified) location Nicht zündfähig
UL-Zulassung	cULus Listed, General Purpose
CCC-Zulassung	Produkte, deren max. Betriebsspannung ≤ 36 V ist, sind nicht zulassungspflichtig und daher nicht mit einer CCC-Kennzeichnung versehen.

Abmessungen



Anschluss



Geräteschutzniveau Gc (nA)

Zertifikat	PF 15CERT3754 X
CE-Kennzeichnung	CE
ATEX-Kennzeichnung	Ex II 3G Ex nA IIC T6 Gc Die Ex-relevante Kennzeichnung kann auch auf beiliegendem Klebeetikett aufgedruckt sein.
Normen	EN 60079-0:2012+A11:2013, EN 60079-15:2010 Zündschutzart "n" Einschränkung durch nachfolgend genannte Bedingungen

Besondere Bedingungen

Maximaler Laststrom I_L	Der maximal zulässige Laststrom ist auf Werte entsprechend nachfolgender Auflistung beschränkt. Höhere Lastströme und Lastkurzschluss sind nicht zulässig.
Maximale Betriebsspannung U_{Bmax}	Die maximal zulässige Betriebsspannung U_{Bmax} ist auf Werte entsprechend nachfolgender Auflistung beschränkt, Toleranzen sind nicht zulässig.
Maximale zulässige Umgebungstemperatur T_{Umax}	abhängig von dem Laststrom I_L und der max. Betriebsspannung U_{Bmax} Angaben sind nachfolgender Auflistung zu entnehmen.
bei $U_{Bmax}=30\text{ V}$, $I_L=200\text{ mA}$	50 °C (122 °F)
bei $U_{Bmax}=30\text{ V}$, $I_L=100\text{ mA}$	53 °C (127,4 °F)
bei $U_{Bmax}=30\text{ V}$, $I_L=50\text{ mA}$	54 °C (129,2 °F)

Geräteschutzniveau Dc (tc)

CE-Kennzeichnung	CE
ATEX-Kennzeichnung	Ex II 3D Ex tc IIIC T80°C Dc Die Ex-relevante Kennzeichnung kann auch auf beiliegendem Klebeetikett aufgedruckt sein.
Normen	EN 60079-0:2012+A11:2013, EN 60079-31:2014 Zündschutzart Schutz durch Gehäuse "tc" Die im Datenblatt angegebenen Daten werden durch diese Betriebsanleitung teilweise eingeschränkt.
Allgemeines	Die entsprechenden Datenblätter, Konformitätserklärungen, EG-Baumusterprüfbescheinigungen, Zertifikate und Control Drawings soweit zutreffend (siehe Datenblätter) sind integraler Bestandteil dieses Dokuments. Diese Dokumente finden Sie unter www.pepperl-fuchs.com . Die maximale Oberflächentemperatur des Geräts wurde ohne Staubschicht auf dem Betriebsmittel bestimmt. Die im Datenblatt angegebenen Daten werden durch diese Betriebsanleitung teilweise eingeschränkt.

Besondere Bedingungen

Maximale zulässige Umgebungstemperatur T_{Umax}	abhängig von dem Laststrom I_L und der max. Betriebsspannung U_{Bmax} Angaben sind nachfolgender Auflistung zu entnehmen.
---	--

Veröffentlichungsdatum: 2019-04-30 17:10 Ausgabedatum: 2019-04-30 209264_ggr.xml

bei $U_{Bmax}=30$ V, $I_L=200$ mA	50 °C (122 °F)
bei $U_{Bmax}=30$ V, $I_L=100$ mA	53 °C (127,4 °F)
bei $U_{Bmax}=30$ V, $I_L=50$ mA	54 °C (129,2 °F)

Geräteschutzniveau Dc (tD)

Allgemeines

Das Betriebsmittel ist entsprechend den Angaben im Datenblatt und dieser Betriebsanleitung zu betreiben. Die maximale Oberflächentemperatur wurde nach Verfahren A ohne eine Staubschicht auf dem Betriebsmittel bestimmt. Die im Datenblatt angegebenen Daten werden durch diese Betriebsanleitung eingeschränkt ! Die besonderen Bedingungen sind einzuhalten!

Besondere Bedingungen

Maximale zulässige Umgebungstemperatur T_{Umax} abhängig von dem Laststrom I_L und der max. Betriebsspannung U_{Bmax} . Angaben sind nachfolgender Auflistung zu entnehmen.

bei $U_{Bmax}=30$ V, $I_L=200$ mA	50 °C (122 °F)
bei $U_{Bmax}=30$ V, $I_L=100$ mA	53 °C (127,4 °F)
bei $U_{Bmax}=30$ V, $I_L=50$ mA	54 °C (129,2 °F)