

# Schutzkappe

## ICS-30GK

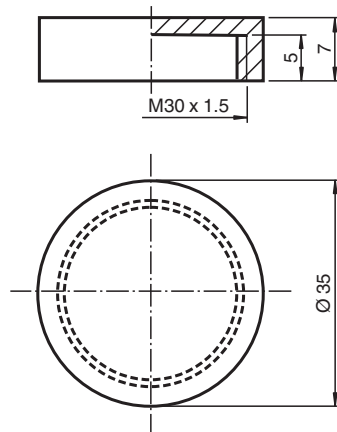


- Schutzkappe mit Gewinde M30 x 1,5
- Für Temperaturen bis 150 °C (302 °F)

Schutzkappe



### Abmessungen



### Technische Daten

#### Umgebungsbedingungen

Lagertemperatur -40 ... 150 °C (-40 ... 302 °F)

#### Mechanische Daten

Material Delrin

## Montage

Die Schutzkappe wird über den induktiven Codeträger geschraubt. Der Codeträger kann durch die Schutzkappe gelesen werden.