



Bestellbezeichnung

NCB10-36GM-A2-Y293464

Merkmale

- 10 mm bündig

Technische Daten

Allgemeine Daten

Schaltfunktion		Antivalent
Ausgangstyp		PNP
Schaltabstand	s_n	10 mm
Einbau		bündig
Ausgangspolarität		DC
Gesicherter Schaltabstand	s_a	0 ... 8,1 mm
Realschaltabstand	s_r	9 ... 11 mm typ. 10 mm
Reduktionsfaktor r_{AI}		0,32
Reduktionsfaktor r_{Cu}		0,32
Reduktionsfaktor r_{V2A} (1.4301)		0,72
Reduktionsfaktor r_{Ms}		0,43
Ausgangsart		3-Draht

Kenndaten

Betriebsspannung	U_B	10 ... 30 V
Schaltfrequenz	f	300 Hz
Hysterese	H	1 ... 10 typ. 5 %
Verpolenschutz		verpolgeschützt
Kurzschlusschutz		taktend
Spannungsfall	U_d	$\leq 2,8$ V
Spannungsfall bei I_L		
Spannungsfall $I_L = 10$ mA, Schaltelement Ein U_d		0,9 ... 2,4 V typ. 1,7 V
Spannungsfall $I_L = 20$ mA, Schaltelement Ein U_d		0,9 ... 2,4 V typ. 1,7 V
Spannungsfall $I_L = 50$ mA, Schaltelement Ein U_d		0,9 ... 2,5 V typ. 1,7 V
Spannungsfall $I_L = 100$ mA, Schaltelement Ein U_d		1 ... 2,6 V typ. 1,8 V
Spannungsfall $I_L = 200$ mA, Schaltelement Ein U_d		1,2 ... 2,8 V typ. 2 V
Betriebsstrom	I_L	0 ... 200 mA
Reststrom	I_r	0 ... 0,5 mA typ. 0,01 mA
Leerlaufstrom	I_0	≤ 20 mA
Bereitschaftsverzug	t_v	≤ 50 ms

Umgebungsbedingungen

Umgebungstemperatur	-25 ... 70 °C (-13 ... 158 °F)
Lagertemperatur	-25 ... 85 °C (-13 ... 185 °F)

Mechanische Daten

Anschlussart	Litzen LiYV, 200 mm
Aderquerschnitt	0,5 mm ²
Gehäusematerial	Crastin (PBTB)
Stirnfläche	PBT
Schutzart	IP67

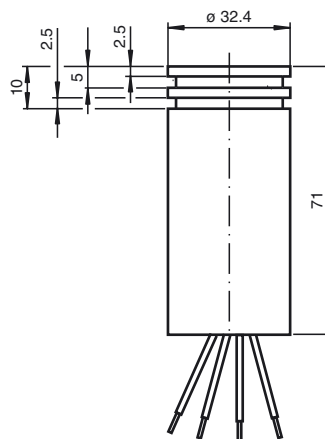
Normen- und Richtlinienkonformität

Normenkonformität	
Normen	EN 60947-5-2:2007 EN 60947-5-2/A1:2012 IEC 60947-5-2:2007 IEC 60947-5-2 AMD 1:2012

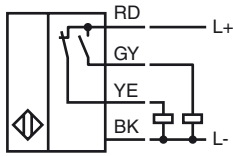
Zulassungen und Zertifikate

UL-Zulassung	cULus Listed, General Purpose
CSA-Zulassung	cCSAus Listed, General Purpose

Abmessungen



Anschluss



Veröffentlichungsdatum: 2018-01-19 16:14 Ausgabedatum: 2018-01-19 293464_ges.xml