



- Berührungsloser, absoluter Positionsgeber
- Automatische Verschmutzungserkennung
- Ausgabe von Position und Geschwindigkeit
- Optimiert für alle Steuerungs- und Aufzugssysteme
- Schlupffreies System
- Keine Referenzfahrt erforderlich
- Schnellmontage
- RS 422-Schnittstelle
- Hohe Auflösung

WCS3R-LS24A



Technische Daten

Allgemeine Daten

Überfahrgeschwindigkeit v	$\leq 2,2$ m/s
Messlänge	max. 100 m
Freie Toleranzen zur Codeschiene	horizontal: 31 mm ($\pm 15,5$ mm) vertikal: 28 mm (± 14 mm)
Auflösung	± 1 mm

Kenndaten funktionale Sicherheit

MTTF _d	50 a
Gebrauchsdauer (T _M)	10 a
Diagnosedeckungsgrad (DC)	0 %

Anzeigen/Bedienelemente

Betriebsanzeige	LED grün: Netz ein (Power on)
Datenflussanzeige	LED gelb: Datenübertragung aktiv
Fehleranzeige	LED rot blinkend: Lesekopf außerhalb der Codeschiene permanent leuchtend: interner Diagnosefehler

Elektrische Daten

Betriebsspannung U_B	10 ... 30 V DC
Leistungsaufnahme P_0	2 VA

Schnittstelle

Schnittstellentyp	RS 422
Ausgabecode	Binär-Code
Protokoll	siehe Protokollbeschreibung
Übertragungsrate	Baudrate 19,2 kBit/s

Normenkonformität

Störaussendung	DIN EN 61000-6-4, DIN EN 12015
Störfestigkeit	DIN EN 61000-6-2, DIN EN 12016
Schockfestigkeit	DIN EN 60068-2-27, Halbsinus 30 g, 18 ms
Schwingungsfestigkeit	DIN EN 60068-2-6, Sinus, 5 g, 10 - 2000 Hz, 10 Zyklen

Umgebungsbedingungen

Betriebstemperatur	0 ... 60 °C (32 ... 140 °F)
Lagertemperatur	-40 ... 85 °C (-40 ... 185 °F)
Relative Luftfeuchtigkeit	90 % , nicht kondensierend

Mechanische Daten

Anschlussart	Gerätestecker M12 x 1, 8-polig
Schutzart	IP54
Material	
Gehäuse	ABS , PC (Polycarbonat)
Masse	500 g

Allgemeine Informationen

Bestellinformationen	Montageplatte im Lieferumfang enthalten
----------------------	---

Zulassungen und Zertifikate

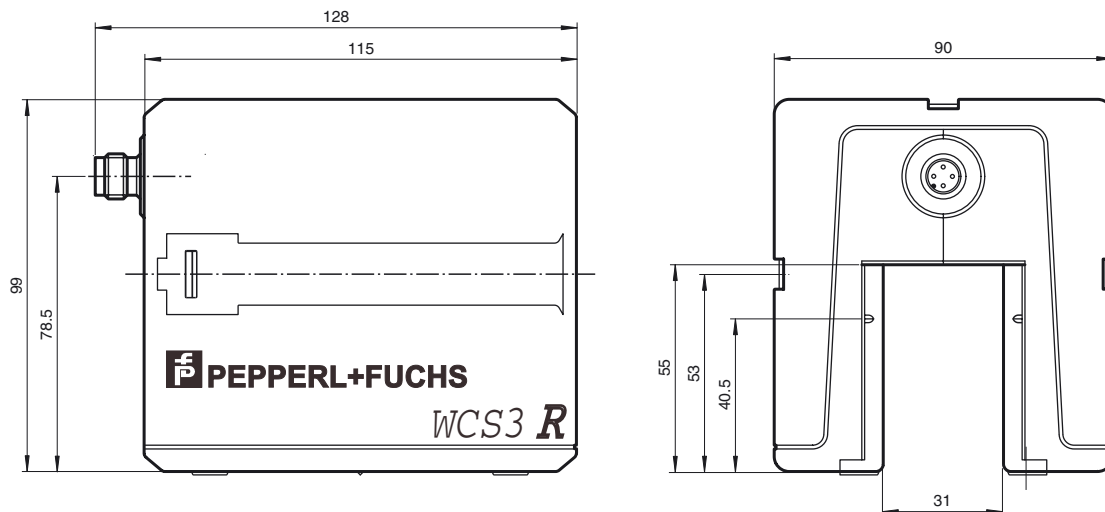
CSA-Zulassung	cCSAus Certified, General Purpose Class 2 Power Source
---------------	---

Ausgabeatum: 25.01.2012

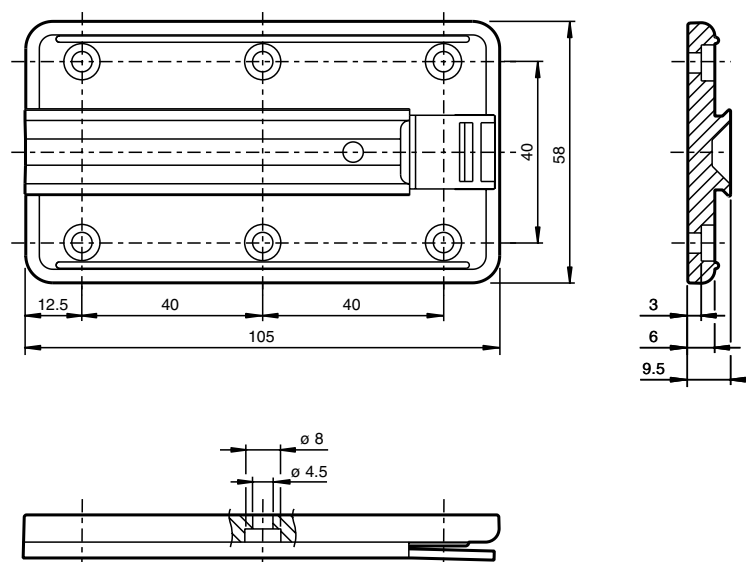
CCC-Zulassung

Produkte, deren max. Betriebsspannung ≤ 36 V ist, sind nicht zulassungspflichtig und daher nicht mit einer CCC-Kennzeichnung versehen.

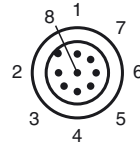
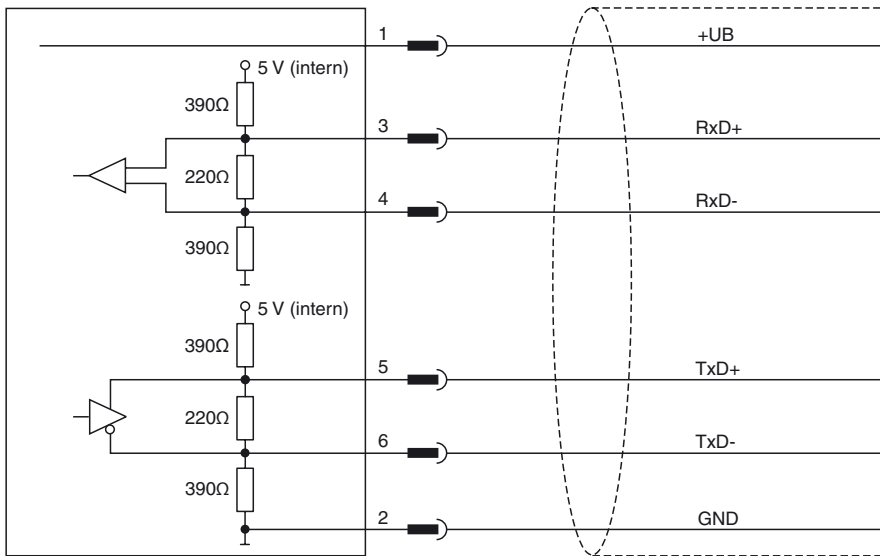
Abmessungen



Montageplatte

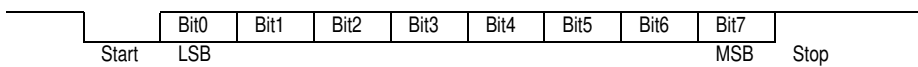


Elektrischer Anschluss



Beschreibung der Schnittstelle

Byteformat



Datenprotokoll

Anforderungsbytes

Byte	0	0	0	0	0	0	1	0
	Bit7							Bit0

Zykluszeit: 10 ms

Antworttelegramm vom Lesekopf

Bit	7	6	5	4	3	2	1	0
Byte1	XP07	XP06	XP05	XP04	XP03	XP02	XP01	XP00
Byte2	XP15	XP14	XP13	XP12	XP11	XP10	XP09	XP08
Byte3	XP23	XP22	XP21	XP20	XP19	XP18	XP17	XP16
Byte4	Out	OutAll	DB	Status	0	Err02	Err01	Err00

Ausgabe in 0,25 mm-Schritten

Out = 1: Lesekopf teilweise außerhalb der Codeschiene

OutAll = 1: Lesekopf komplett außerhalb der Codeschiene

DB = 1: Optik des Lesekopfes verschmutzt

Status: 0 = Fehler; 1 = kein Fehler

Error: Fehlernummer in Err02 ... Err00