



Bestellbezeichnung

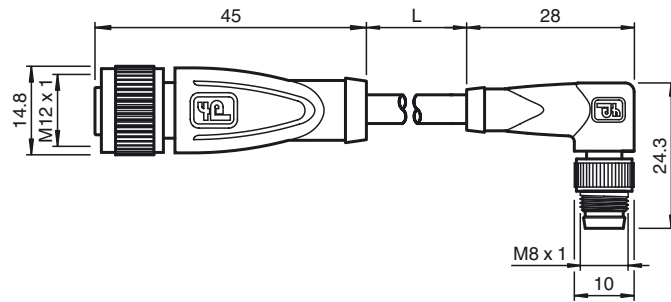
V1-G-1M-PUR-V31-WM

Verbindungskabel, M12 auf M8, PUR-Kabel 4-polig

Merkmale

- Rändelmutter geeignet für Werkzeugmontage
- Rüttelsicherung durch mechanische Rastung
- Vergoldete und gedrehte Kontakte
- Mikroben- und Hydrolysebeständig
- Halogenfrei

Abmessungen



Technische Daten

Allgemeine Daten

Polzahl 4

Elektrische Daten

Betriebsspannung U_B max. 30 V DC
 Prüfspannung > 1500 V_{eff} AC
 Betriebsstrom I_B max. 3 A
 Durchgangswiderstand < 5 mΩ

Umgebungsbedingungen

Umgebungstemperatur -40 ... 90 °C (-40 ... 194 °F)
 Kabel, fest verlegt: -40 ... 80 °C (-40 ... 176 °F)
 Kabel, beweglich: -20 ... 80 °C (-4 ... 176 °F)

Verschmutzungsgrad 3

Mechanische Daten

Kontakt Elemente gefederte Kontaktbuchsen
 Stiftdurchmesser 1 mm
 Schutzart IP67
 Material
 Kontakte CuSn / Au
 Kontaktoberfläche Au
 Griffkörper TPU, grün
 Kabel PUR
 Überwurfmutter Zink-Druckguss
 Überwurfstecker Zink-Druckguss
 Aderisolation PP
 Kabel feindrätig, flexibel
 Manteldurchmesser Ø 4,3 mm
 Biegeradius > 15 x Leitungsdurchmesser, bewegt
 > 8 x Leitungsdurchmesser, fest verlegt
 Farbe grau
 Adern 4 x 0,25 mm²
 Leiteraufbau 14 x 0,15 mm Ø
 Länge L 1 m
 Brennbarkeit
 Kontaktträger 94 HB
 Gehäuse 94 V-2

Elektrischer Anschluss

