



Bestellbezeichnung

NBN40-L2-E2B-C-V1

Merkmale

- Sensorkopf umsetzbar und drehbar
- Basisreihe
- 40 mm nicht bündig
- Schnellmontageverschluss
- 4fach LED-Anzeige
- Schweißfest
- Bistabile Ausführung
- Setz- und Rücksetzfunktion

Zubehör

V1-G

Kabeldose, M12, 4-polig, konfektionierbar

V1-W

Kabeldose, M12, 4-polig, konfektionierbar

V1-G-2M-PUR

Kabeldose, M12, 4-polig, PUR-Kabel

V1-W-2M-PUR

Kabeldose, M12, 4-polig, PUR-Kabel

MHW 01

Modularer Haltewinkel

MH 02-L

Montagehilfe

Technische Daten

Allgemeine Daten

| | | |
|-------------------------------------|-------|----------------|
| Schaltfunktion | | Schließer (NO) |
| Ausgangstyp | | PNP |
| Schaltabstand | s_n | 40 mm |
| Einbau | | nicht bündig |
| Ausgangspolarität | | DC |
| Gesicherter Schaltabstand | s_a | 0 ... 32,4 mm |
| Realschaltabstand | s_r | 36 ... 44 mm |
| Reduktionsfaktor r_{Al} | | 0,31 |
| Reduktionsfaktor r_{Cu} | | 0,3 |
| Reduktionsfaktor r_{V2A} (1.4301) | | 0,74 |
| Reduktionsfaktor r_{Ms} | | 0,31 |
| Ausgangsart | | 3-Draht |

Kenndaten

| | | |
|--------------------------|-------|-----------------|
| Betriebsspannung | U_B | 10 ... 30 V |
| Schaltfrequenz | f | 0 ... 50 Hz |
| Hysterese | H | typ. 5 % |
| Verpolschutz | | verpolgeschützt |
| Kurzschlusschutz | | taktend |
| Spannungsfall | U_d | ≤ 3 V |
| Bemessungsdaten | | |
| Betriebsstrom | I_L | 0 ... 200 mA |
| Reststrom | I_r | 0 ... 0,5 mA |
| Leerlaufstrom | I_0 | ≤ 25 mA |
| Bereitschaftsverzug | t_v | 300 ms |
| Betriebsspannungsanzeige | | LED, grün |
| Schaltzustandsanzeige | | LED, gelb |

Kenndaten funktionale Sicherheit

| | |
|----------------------------------|-------|
| MTTF _d | 620 a |
| Gebrauchsdauer (T _M) | 20 a |
| Diagnosedeckungsgrad (DC) | 0 % |

Eingang

| | |
|-------------|------------------------|
| Eingangstyp | Set/Reset |
| Signalpegel | 0 ... 30 V, max. U_B |

Umgebungsbedingungen

| | |
|---------------------|--------------------------------|
| Umgebungstemperatur | 0 ... 50 °C (32 ... 122 °F) |
| Lagertemperatur | -25 ... 85 °C (-13 ... 185 °F) |

Mechanische Daten

| | |
|-----------------|--------------------------------|
| Anschlussart | Gerätestecker M12 x 1, 4-polig |
| Gehäusematerial | PA |
| Stirnfläche | PA |
| Schutzart | IP69K |

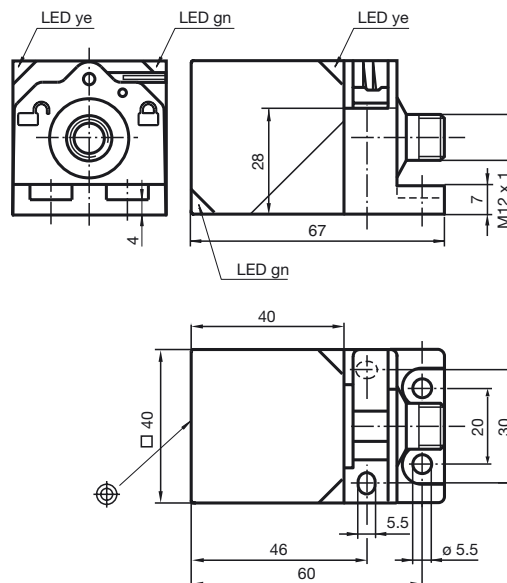
Normen- und Richtlinienkonformität

| | |
|-------------------|---|
| Normenkonformität | |
| Normen | EN 60947-5-2:2007 EN 60947-5-2/A1:2012 IEC 60947-5-2:2007 IEC 60947-5-2 AMD 1:2012 |

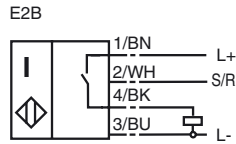
Zulassungen und Zertifikate

| | |
|---------------|---|
| UL-Zulassung | cULus Listed, General Purpose |
| CCC-Zulassung | Produkte, deren max. Betriebsspannung ≤ 36 V ist, sind nicht zulassungspflichtig und daher nicht mit einer CCC-Kennzeichnung versehen. |

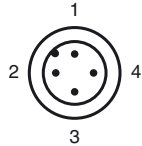
Abmessungen



Anschluss



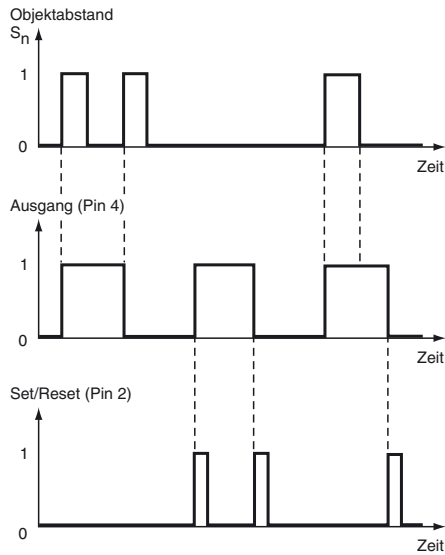
Pinbelegung



Adernfarben gemäß EN 60947-5-2

| | | |
|---|----|-----------|
| 1 | BN | (braun) |
| 2 | WH | (weiß) |
| 3 | BU | (blau) |
| 4 | BK | (schwarz) |

Funktion Ausgang/Eingang



Veröffentlichungsdatum: 2018-05-02 10:54 Ausgabedatum: 2018-05-02 192904_ger.xml