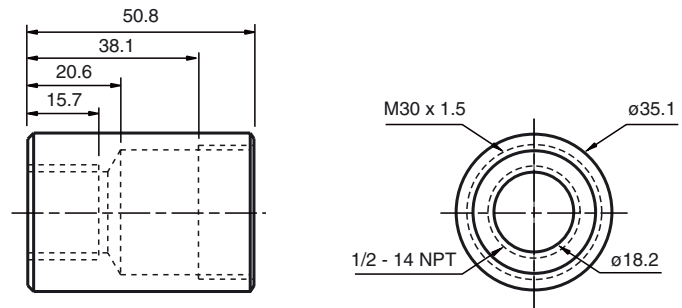




Abmessungen



Technische Daten

Mechanische Daten

Material: Edelstahl 1.4305 / AISI 303 (V2A)

Bestellbezeichnung

M 30-1/2" NPT SS

Verschraubungs-Adapter

Merkmale

- Konvertiert 30 mm Durchmesser in 1/2 Zoll NPT-Anschluss
- Für Sensoren mit 30 mm Durchmesser