



### Bestellbezeichnung

NBB15-U2-A2-T

### Merkmale

- Sensorkopf umsetzbar und drehbar
- 15 mm bündig
- 4 Anzeige LEDs für 360° Sichtbarkeit
- Temperaturbereich  
-25 ... 100 °C (-13 ... 212 °F)

### Zubehör

#### MHW 01

Modularer Haltewinkel

#### V1-M20-80

Einbauadapter, M12/M20; Kunststoffausführung

#### V1-G

Kabeldose, M12, 4-polig, konfektionierbar

#### V1-W

Kabeldose, M12, 4-polig, konfektionierbar

## Technische Daten

### Allgemeine Daten

|                                     |       |                |
|-------------------------------------|-------|----------------|
| Schaltabstand                       | $s_n$ | 15 mm          |
| Einbau                              |       | bündig         |
| Ausgangspolarität                   |       | DC             |
| Gesicherter Schaltabstand           | $s_a$ | 0 ... 12,15 mm |
| Reduktionsfaktor $r_{Al}$           |       | 0,33           |
| Reduktionsfaktor $r_{Cu}$           |       | 0,3            |
| Reduktionsfaktor $r_{V2A}$ (1.4301) |       | 0,74           |
| Reduktionsfaktor $r_{Ms}$           |       | 0,41           |
| Ausgangsart                         |       | 4-Draht        |

### Kenndaten

|                          |       |                 |
|--------------------------|-------|-----------------|
| Betriebsspannung         | $U_B$ | 10 ... 30 V     |
| Schaltfrequenz           | $f$   | 0 ... 560 Hz    |
| Hysterese                | $H$   | typ. 5 %        |
| Verpolschutz             |       | verpolgeschützt |
| Kurzschlusschutz         |       | taktend         |
| Spannungsfall            | $U_d$ | $\leq 2$ V      |
| Betriebsstrom            | $I_L$ | 0 ... 200 mA    |
| Reststrom                | $I_r$ | 0 ... 0,5 mA    |
| Leerlaufstrom            | $I_0$ | $\leq 20$ mA    |
| Bereitschaftsverzug      | $t_v$ | 80 ms           |
| Betriebsspannungsanzeige |       | LED, grün       |
| Schaltzustandsanzeige    |       | LED, gelb       |

### Kenndaten funktionale Sicherheit

|                           |        |
|---------------------------|--------|
| MTTF <sub>d</sub>         | 1230 a |
| Gebrauchsdauer ( $T_M$ )  | 20 a   |
| Diagnosedeckungsgrad (DC) | 0 %    |

### Umgebungsbedingungen

|                     |                                 |
|---------------------|---------------------------------|
| Umgebungstemperatur | -25 ... 100 °C (-13 ... 212 °F) |
|---------------------|---------------------------------|

### Mechanische Daten

|                  |  |
|------------------|--|
| Anschlussart     | Schraubklemmen   |
| Aderquerschnitt  | $\leq 2,5$ mm <sup>2</sup>   |
| Gehäusematerial  | PA/Metall mit Epoxy-Pulverbeschichtung   |
| Stirnfläche      | PA   |
| Gehäuseunterteil | Kunststoff   |
| Schutzart        | IP68 / IP69K   |
| Masse            | 225 g  |
| Hinweis          | Anzugsdrehmoment: 1,8 Nm (Gehäuse)<br>Anzugsdrehmoment: 1,0 Nm (Schraubklemme) |

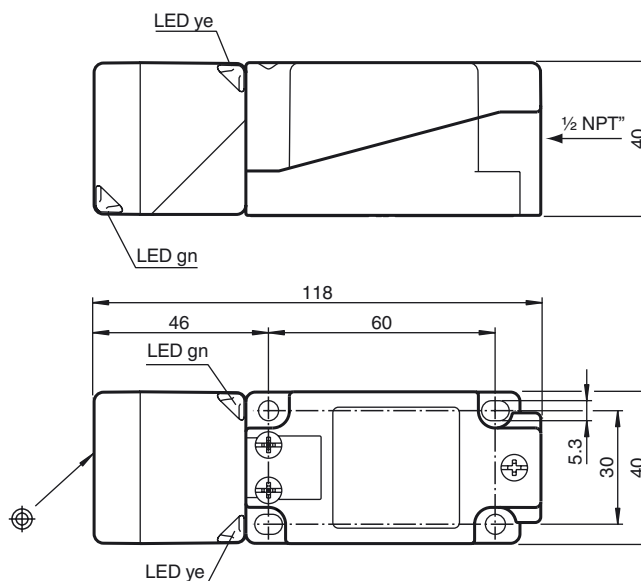
### Normen- und Richtlinienkonformität

|                   |   |
|-------------------|---|
| Normenkonformität |   |
| Normen            | EN 60947-5-2:2007<br>EN 60947-5-2/A1:2012<br>IEC 60947-5-2:2007<br>IEC 60947-5-2 AMD 1:2012 |

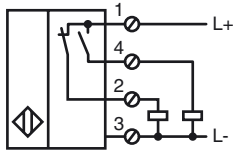
### Zulassungen und Zertifikate

|                 |   |
|-----------------|---|
| EAC-Konformität | TR CU 020/2011  |
| UL-Zulassung    | cULus Listed, General Purpose   |
| CCC-Zulassung   | Produkte, deren max. Betriebsspannung $\leq 36$ V ist, sind nicht zulassungspflichtig und daher nicht mit einer CCC-Kennzeichnung versehen. |

## Abmessungen



Anschluss



Veröffentlichungsdatum: 2017-03-22 14:55    Ausgabedatum: 2017-03-22 296367\_ger.xml