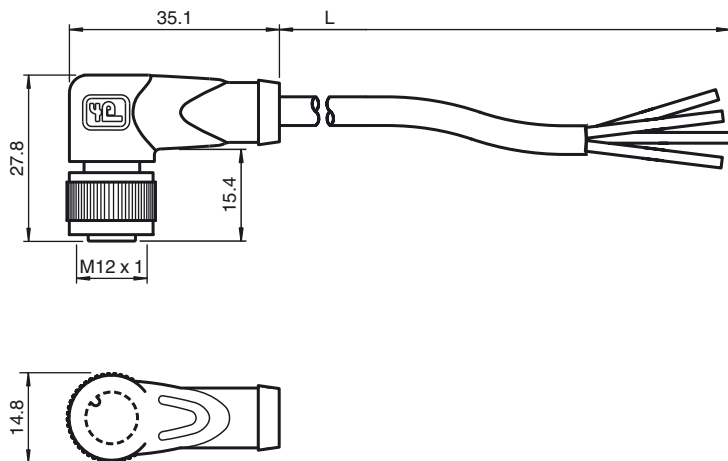




Abmessungen



Bestellbezeichnung

V1-W-N4-15M-PVC

Kabeldose, M12, 4-polig, NAMUR, PVC-Kabel

Merkmale

- Geeignet für NAMUR-Technik
- Griffkörper und Mantelfarbe blau
- Rändelmutter geeignet für Werkzeugmontage
- Rüttelsicherung durch mechanische Rastung
- Schutzart IP67 / IP68 / IP69K
- Vergoldete Kontakte

Technische Daten

Allgemeine Daten

Polzahl 4

Elektrische Daten

Betriebsspannung U_B max. 250 V DC
 Prüfspannung > 1500 V_{eff} AC
 Betriebsstrom I_B max. 4 A
 Durchgangswiderstand < 5 mΩ

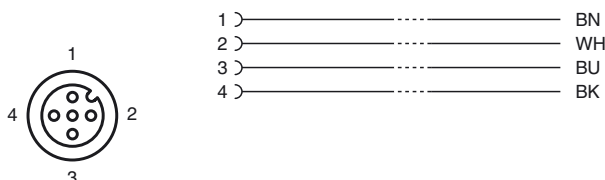
Umgebungsbedingungen

Umgebungstemperatur -25 ... 100 °C (-13 ... 212 °F)
 Für Temperaturen über 80 °C (353 K) reduzierte Reißdehnung
 Verschmutzungsgrad 3

Mechanische Daten

Kontaktelemente gefederte Kontaktbuchsen
 Schutzart IP67 / IP68 / IP69K
 Material
 Kontakte CuSn / Au
 Kontaktoberfläche Au
 Griffkörper TPU, blau
 Kabel PVC
 Überwurfmutter Zink-Druckguss
 Aderisolation PVC
 Kabel feindrätig, flexibel
 Manteldurchmesser Ø4,8 mm
 Biegeradius > 10 x Leitungsdurchmesser, bewegt
 Farbe blau
 Adern 4 x 0,34 mm²
 Leiteraufbau 19 x 0,15 mm Ø
 Länge L 15 m
 Brennbarkeit
 Kontaktträger 94 V-2
 Gehäuse 94 V-2

Elektrischer Anschluss



Veröffentlichungsdatum: 2017-08-03 10:24 Ausgabedatum: 2017-08-03 214727_ger.xml

Beachten Sie „Allgemeine Hinweise zu Pepperl+Fuchs-Produktinformationen“.