



### Bestellbezeichnung

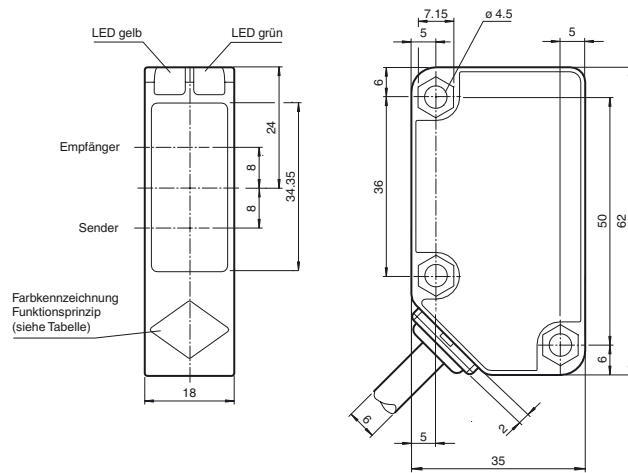
**RLK31-8-2500-IR/31/33/115-5M**

Reflexionslichttaster  
mit 5 m Festkabel

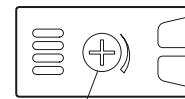
### Merkmale

- Betriebsspannung AC / DC
- Weit sichtbare Anzeige-LED
- Relaisausgang, 1 potenzialfreier Wechsler
- Kompaktes und stabiles Gehäuse
- Schutzklasse II

### Abmessungen



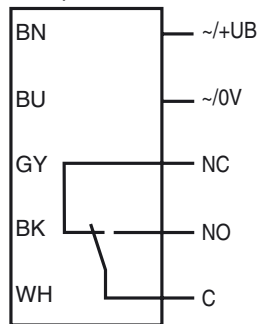
| Funktionsprinzip                                   | Farbe |
|--|-------|
| Reflexionslichtschranke                            | grün  |
| Reflexionslichtschranke ohne Polfilter             | blau  |
| Reflexionslichttaster                              | weiss |
| Einweg-Lichtschranke                               | grau  |
| Reflexionslichttaster mit Hintergrundunterdrückung | rot   |



Tastweiteinstellung

### Elektrischer Anschluss

Option:



**Technische Daten****Allgemeine Daten**

|                       |                                 |
|-----------------------|---------------------------------|
| Tastbereich           | 0 ... 2500 mm einstellbar       |
| Referenzobjekt        | Standardweiß 200 mm x 200 mm    |
| Lichtsender           | IRET                            |
| Lichtart              | infrarot, Wechsellicht, 850 nm  |
| Polarisationsfilter   | nein                            |
| Lichtfleckdurchmesser | ca. 50 mm im Abstand von 2,5 mm |
| Öffnungswinkel        | 2°                              |
| Fremdlichtgrenze      | 50000 Lux ; nach EN 60947-5-2   |

**Kenndaten funktionale Sicherheit**

|                                  |       |
|----------------------------------|-------|
| MTTF <sub>d</sub>                | 790 a |
| Gebrauchsdauer (T <sub>M</sub> ) | 20 a  |
| Diagnosedeckungsgrad (DC)        | 0 %   |

**Anzeigen/Bedienelemente**

|                  |  |
|------------------|--|
| Betriebsanzeige  | LED grün: Netz ein (Power on)                |
| Funktionsanzeige | LED gelb, leuchtet bei belichtetem Empfänger |
| Bedienelemente   | Tastweiteneinsteller                         |

**Elektrische Daten**

|                   |                |                                    |
|-------------------|----------------|------------------------------------|
| Betriebsspannung  | U <sub>B</sub> | 24 ... 240 V AC<br>12 ... 240 V DC |
| Leerlaufstrom     | I <sub>0</sub> | ≤ 40 mA                            |
| Leistungsaufnahme | P <sub>0</sub> | ≤ 2 VA                             |

**Ausgang**

|                |                                |         |
|----------------|--------------------------------|---------|
| Schaltungsart  | hellschaltend                  |         |
| Signalausgang  | Relais, 1 Wechsler             |         |
| Schaltspannung | max. 240 V AC/DC               |         |
| Schaltstrom    | max. 3 A                       |         |
| Schaltleistung | DC: max. 150 W AC: max. 750 VA |         |
| Schaltfrequenz | f                              | ≤ 20 Hz |
| Ansprechzeit   |                                | ≤ 25 ms |

**Konformität**

|             |              |
|-------------|--------------|
| Produktnorm | EN 60947-5-2 |
|-------------|--------------|

**Umgebungsbedingungen**

|                     |                                |
|---------------------|--------------------------------|
| Umgebungstemperatur | -25 ... 55 °C (-13 ... 131 °F) |
| Lagertemperatur     | -40 ... 70 °C (-40 ... 158 °F) |

**Mechanische Daten**

|               |                        |
|---------------|------------------------|
| Gehäusebreite | 18 mm                  |
| Gehäusehöhe   | 62 mm                  |
| Gehäusetiefe  | 35 mm                  |
| Schutzart     | IP67                   |
| Anschluss     | Festkabel 5 m, 5-adrig |
| Material      |                        |
| Gehäuse       | Polycarbonat           |
| Lichtaustritt | PMMA                   |
| Masse         | 350 g                  |

**Zulassungen und Zertifikate**

|                 |  |
|-----------------|--|
| EAC-Konformität | TR CU 020/2011<br>TR CU 004/2011   |
| Schutzklasse    | II, Bemessungsspannung ≤ 250 V AC bei Verschmutzungsgrad 1-2 nach IEC 60664-1 Ausgangskreis basisisoliert vom Eingangskreis nach EN 50178, Bemessungsisolationsspannung 240 V AC |
| CCC-Zulassung   | Certified by China Compulsory Certification (CCC)  |

**Zubehör****OMH-RL31-01**

Haltewinkel

**OMH-RL31-02**

Haltewinkel schmal

**OMH-RL31-03**

Haltewinkel schmal

**OMH-RL31-04**

Montagehilfe für Rundprofil ø 12 mm oder Flachprofil 1,5 mm ... 3 mm

**OMH-RL31-05**

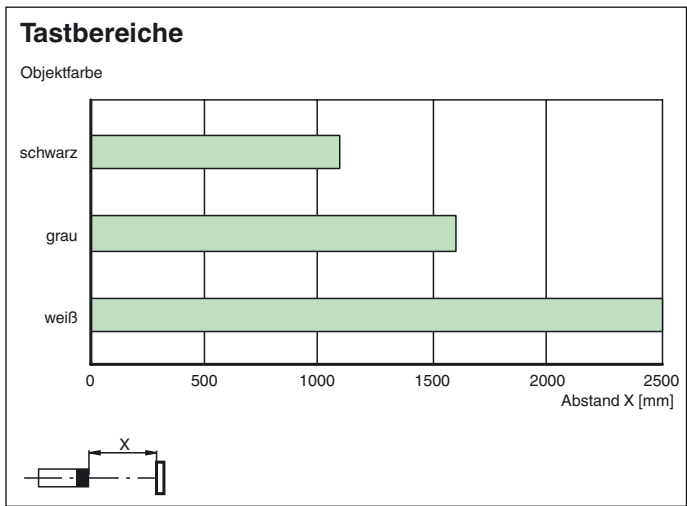
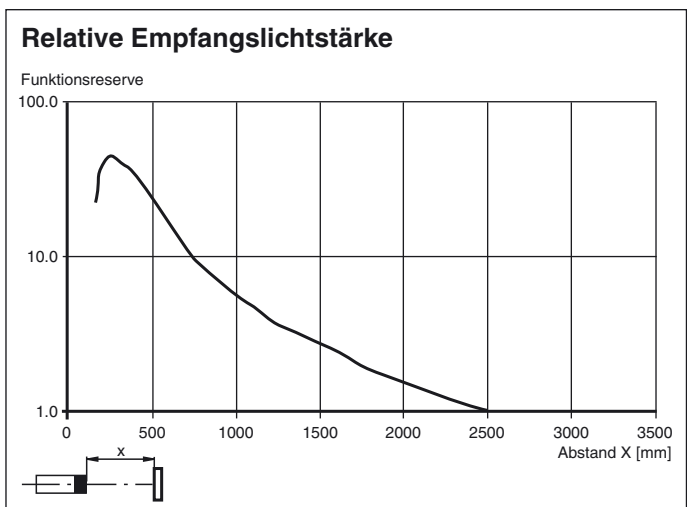
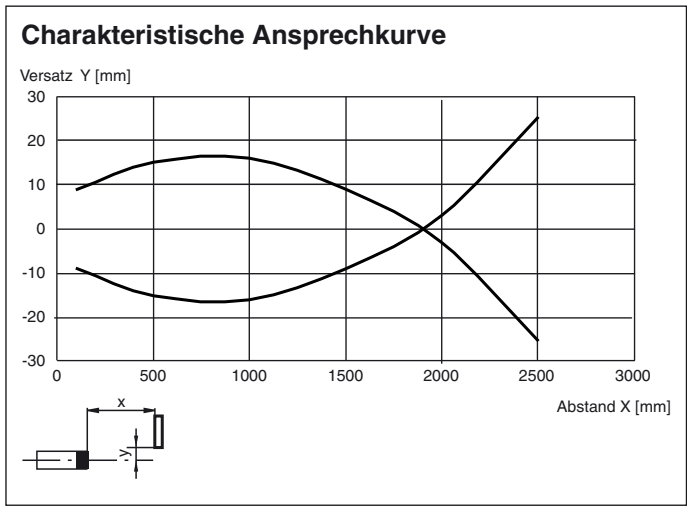
Montagewinkel zur Anbringung an planen Oberflächen mit 2 Schrauben M4

**OMH-RL31-06**

Haltewinkel aus Edelstahl mit Befestigungsschenkel seitlich

Weiteres Zubehör finden Sie im Internet.

**Kurven/Diagramme**



Veröffentlichungsdatum: 2020-01-20 02:59 Ausgabedatum: 2020-01-20 21:02:16\_ger.xml