



ECOLAB

### Bestellbezeichnung

**VBA-2E-G10-ZEJ-2X3M**

G10 Ultra-Kompaktmodul  
2 Eingänge, offene Kabelenden

### Merkmale

- Ultra-kompaktes Gehäuse
- Vergoldete und gedrehte Kontakte
- Einteiliges Gehäuse
- Schutzart IP68 / IP69K
- Direktanschluss über Kabelabgang

### Funktion

Das AS-Interface Ultra-Kompaktmodul der Bauform G10 ist ein Modul, das für den dezentralen Anschluss von Sensoren bei sehr eingeschränkten Platzverhältnissen geeignet ist. Das einteilige Gehäuse verfügt über die Schutzart IP68/IP69k.

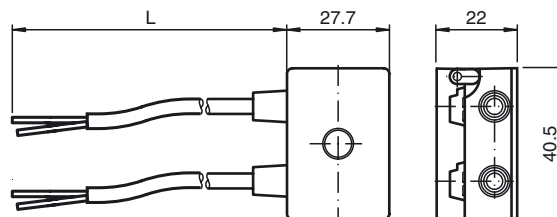
Die Flachleitung des AS-Interface-Stranges wird über spitze, vergoldete Pins kontaktiert. Die exakte Position der Pins über den Adern wird durch die Einschwenkmechanik sichergestellt. Sensoren werden über offene Kabelenden an das Modul angeschlossen. Mehrere LED zeigen den aktuellen Zustand des AS-Interface-Stranges und der Eingänge an und dienen der Diagnose. Versorgt wird das Ultra-Kompaktmodul aus der AS-Interface-Leitung.

### Zubehör

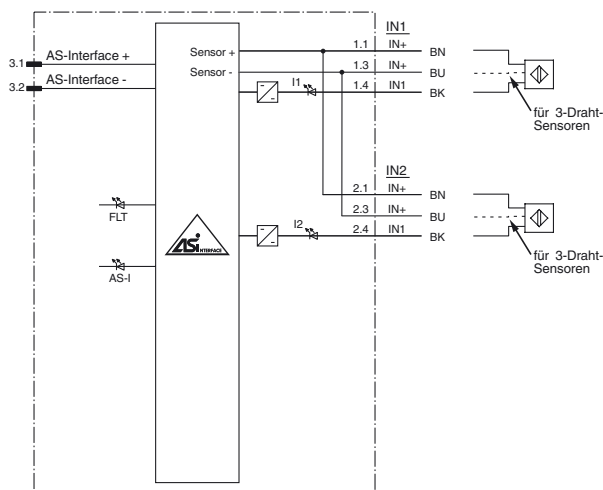
**VAZ-PK-FK-0,2M-V1-W**

Adapterkabel G10-Modul/Handprogrammiergerät

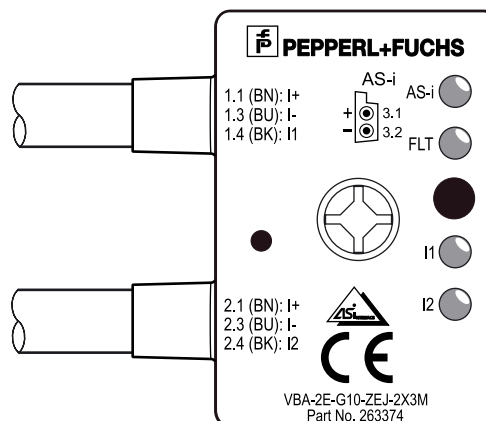
### Abmessungen



### Elektrischer Anschluss



### Anzeigen / Bedienelemente



### Technische Daten

#### Allgemeine Daten

Slave-Typ	A/B-Slave
AS-Interface-Spezifikation	V3.0
Erforderliche Master-Spezifikation	≥ V2.0
UL File Number	E223772 "For use in NFPA 79 Applications only"

#### Kenndaten funktionale Sicherheit

MTTF <sub>d</sub>	555 a	
<b>Anzeigen/Bedienelemente</b>		
LED FAULT	Fehleranzeige; LED rot rot: Kommunikationsfehler bzw. Adresse ist 0 rot blinkend: Überlast Sensorversorgung bzw. Ausgänge	
LED AS-i	AS-Interface-Spannung; LED grün	
LED IN	Schaltzustand (Eingang); 2 LED gelb	
<b>Elektrische Daten</b>		
Bemessungsbetriebsspannung U <sub>e</sub>	18,5 ... 31,6 V aus AS-Interface	
Bemessungsbetriebsstrom I <sub>e</sub>	≤ 40 mA (ohne Sensoren) / max. 120 mA	
Schutzklasse	III	
Überspannungsschutz	U <sub>AUX</sub> , U <sub>e</sub> : Überspannungskategorie III, sicher getrennte Spannungsversorgungen (PELV)	
<b>Eingang</b>		
Anzahl/Typ	2 Eingänge für 2- oder 3-Drahtsensoren (PNP), DC	
Versorgung	aus AS-Interface	
Spannung	21 ... 31 V	
Strombelastbarkeit	75 mA bei TB ≤ 40 °C (104 °F) 60 mA bei TB ≤ 75 °C (167 °F) überlast- und kurzschlussfest	
Eingangsstrom	≤ 9 mA (intern begrenzt)	
Schaltpunkt	gemäß DIN EN 61131-2 (Typ 2)	
0 (unbedämpft)	≤ 3 mA	
1 (bedämpft)	≥ 5 mA	
Signalverzögerung	< 1 ms (Eingang/AS-Interface)	
<b>Richtlinienkonformität</b>		
Elektromagnetische Verträglichkeit		
Richtlinie 2014/30/EU	EN 62026-2:2013	
<b>Normenkonformität</b>		
Schutzart	EN 60529:2000	
Feldbusstandard	EN 62026-2:2013	
Eingang	EN 61131-2:2007	
Störaussendung	EN 61000-6-4:2007	
AS-Interface	EN 62026-2:2013	
Störfestigkeit	EN 61000-6-2:2005, EN 61326-1:2006, EN 62026-2:2013	
<b>Programmierhinweise</b>		
Profil	S-0.A.2	
IO-Code	0	
ID-Code	A	
ID1-Code	7	
ID2-Code	2	
<b>Datenbit (Funktion über AS-Interface)</b>	<b>Eingang</b>	<b>Ausgang</b>
D0	IN1	-
D1	IN2	-
D2	-	-
D3	-	-
<b>Parameterbit (programmierbar über AS-i) Funktion</b>		
P0	nicht verwendet	
P1	Eingangsfiler P1 = 0 Eingangsfiler ein, Impulsunterdrückung ≤ 2 ms P1 = 1 Eingangsfiler aus (Grundeinstellung)	
P2	Synchronmodus P2 = 0 Synchronmodus ein P2 = 1 Synchronmodus aus (Grundeinstellung)	
P3	nicht verwendet	
<b>Umgebungsbedingungen</b>		
Umgebungstemperatur	-25 ... 70 °C (-13 ... 158 °F)	
Lagertemperatur	-25 ... 85 °C (-13 ... 185 °F)	
Schock- und Stoßfestigkeit	30 g, 11 ms in 6 Raumrichtungen 3 Schocks 10 g, 16 ms in 6 Raumrichtungen 1000 Schocks	
Vibrationsfestigkeit	0,75 mm 10 ... 57 Hz, 5 g 57 ... 150 Hz, 20 Zyklen	
<b>Mechanische Daten</b>		
Schutzart	IP67 IP67 / IP68 / IP69K mit Flachkabel VAZ-FK-S*	
Anschluss	AS-Interface: AS-Interface Flachkabel Eingänge & Gegenstecker; M12-Rundsteckverbinder, 4-polig, A-kodiert, gemäß IEC 61076-2-101:2012	
<b>Material</b>		
Kontakte	CuSn / Au	
Gehäuse	PBT PC	
Kabel	PUR	
Befestigungsschraube	Edelstahl 1.4305 / AISI 303 (V2A)	
<b>Kabel</b>		
Manteldurchmesser	Ø4,3 mm	
Farbe	schwarz	
Adern	4 x 0,34 mm <sup>2</sup>	
Länge	L	3 m

Masse	100 g
Anzugsmoment Befestigungsschrauben	1,65 Nm
Anzugsmoment Kabelverschraubung	0,4 Nm

**Zulassungen und Zertifikate**

UL-Zulassung	cULus Listed, Type 1 enclosure
Maximal zulässige Umgebungstemperatur	≤ 65 °C (≤ 149 °F)

**Hinweis**

Verbinden Sie bei Ein- und Ausgängen, die über das Modul aus AS-Interface oder über Hilfsenergie versorgt werden, keinen der Signal- oder Versorgungsanschlüsse mit externen Potentialen.

**Montagehinweise**

Sie können das Gerät mit zwei Befestigungsschrauben M4 auf einer planen Montagefläche festschrauben. Die Befestigungsschrauben liegen nicht bei.

